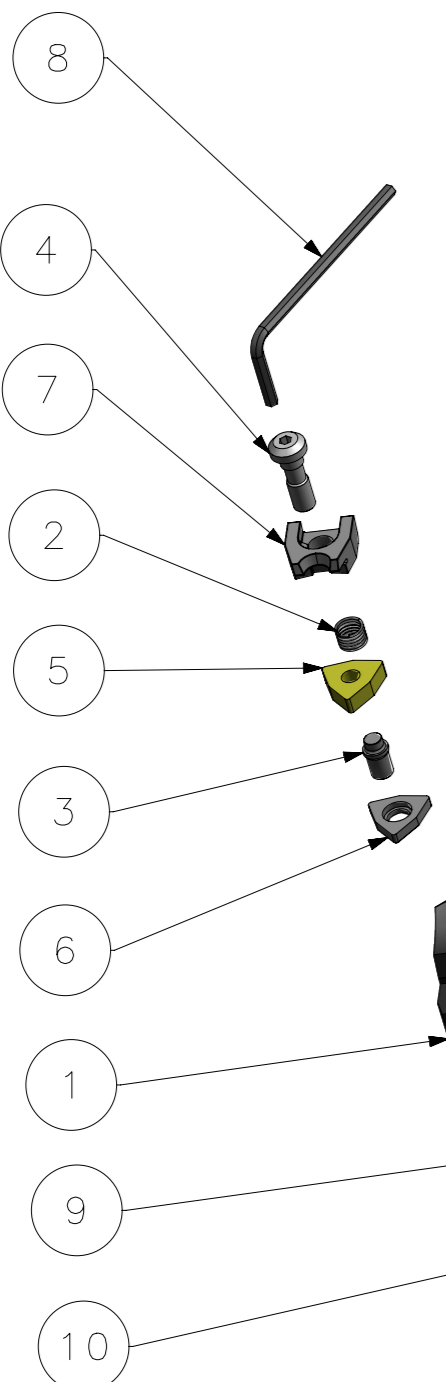
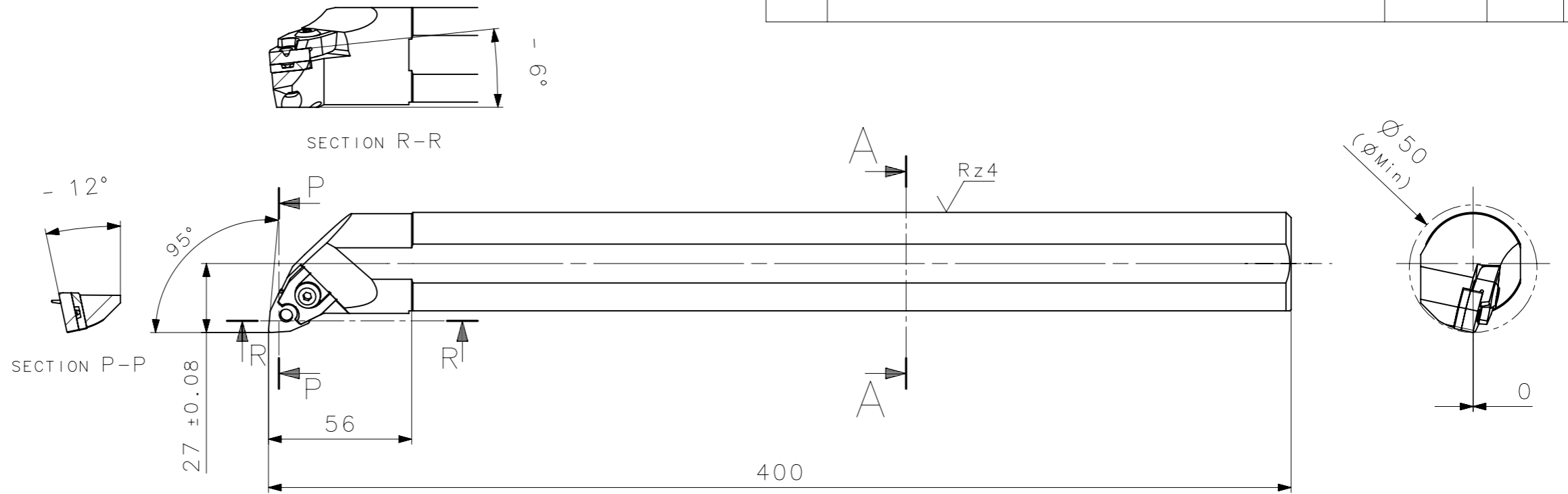


RevNo	Revisao - Era	Data	Proj.	Aprov.

CediFER
-SAE 4140

-TEMPERAR E REVENIR :
44-46HrC

-OXIDAR PRETO



MASSA : 3.61 kg

Item	Quant.	Descricao	Material	Obs
10	01	CHAVE_ALLEN_2_5MM_S40V_MWLNRO8	HARD TOOLS	
9	01	PARAF_PINO_551203002_S40V_MWLNRO8	HARD TOOLS	
8	01	CHAVE_ALLEN_3MM_S40V_MWLNRO8	HARD TOOLS	
7	01	GRAMPO_543112502_S40V_MWLNRO8	HARD TOOLS	
6	01	CALCO_532233107_S40V_MWLNRO8	W WELLER	
5	01	INSERTO_WNMG080408_S40V_MWLNRO8	W WELLER	
4	01	PARAF_GRAMPO_551208402_S40V_MWLNRO8	HARD TOOLS	
3	01	PINO_531302203_S40V_MWLNRO8	HARD TOOLS	
2	01	MOLA_556100148_S40V_MWLNRO8	HARD TOOLS	
1	01	CORPO	SAE 4140	

ACABAMENTO DE SUPERFICIES	SÍMBOLOS GEOMÉTRICOS
DIN 1302	DIN 3141
Rz1	▲▲▲▲
Rz4	▲▲▲
Rz16	▲▲
Rz63	▲
M.Bruto	

Obs: Quebrar cantos vivos

Ref. do cliente(Produto):

Ref. do cliente(ferramenta):

Substitui:

Obs: desenho exclusivo CediFer, não pode ser reproduzido ou entregue a terceiros sem prévia autorização

TOLERANCIA GERAL QUANDO NÃO ESPECIFICADA CONFORME I DIN 7188-F 1

DIMENSÕES	MEDIDAS LINEARES	RÁDIOS E CHAMFROS	ÂNGULOS (COMPRIMENTO DO CATETO MENOR)
acimo	0,5 3,0 6 30 120 400	0,5 3,0 6 30 10 50 120 400	10 30 45 60 90 120 150 180
abaixo	0,05 0,05 0,1 0,15 0,2 0,2	0,5 1,0	1° 30' 20' 10'

Cliente:

CediFER

ABNT NB-8

Desenhado: 20/10/08 MARCOS

Verificado: 20/10/08 PEDRO

Aprovado: 20/10/08 RENATO

Escala: 1:1

Folha: 1 - 4

Data: 20/10/08

Nome: PEDRO

RENATO

Titulo : BARRA DE MANDRILAR STD. (DESENHO DO CONJUNTO)

Des. N. : D_S40V_MWLNRO8

Formato: A3



SÍMBOLOS GEOMÉTRICOS	
⊕ Posição Real	⊖ Simetria
⊙ Concentricidade	// Paralelismo
⊥ Perpendicularidade	∠ Angularidade
○ Cilindricidade	□ Planicidade
○ Circularidade	— Retilinearidade
⌒ Perfil de Superfície	⌒ Perfil de Uma Linha
↗ Batimento	↗ Batimento Total