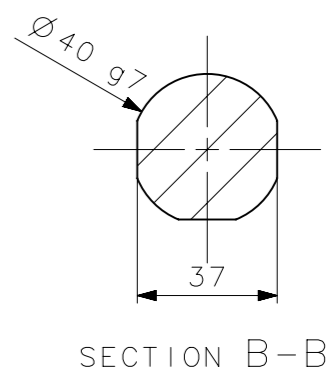
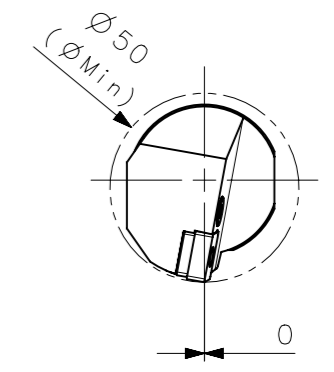
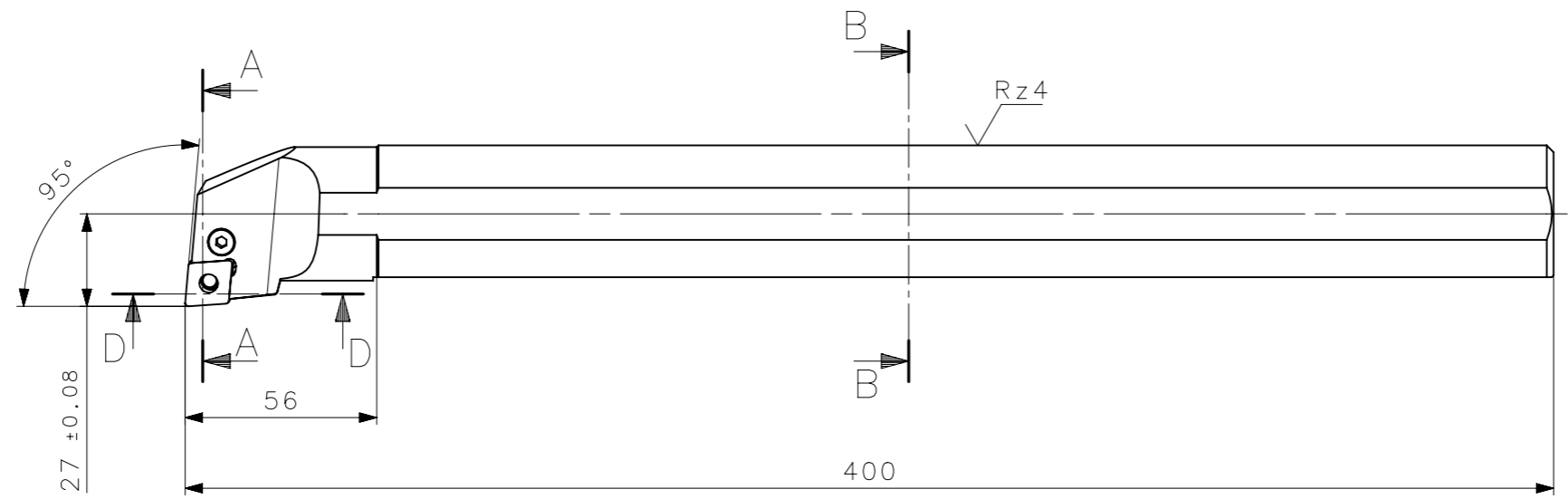
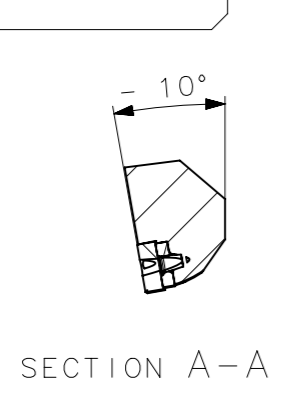
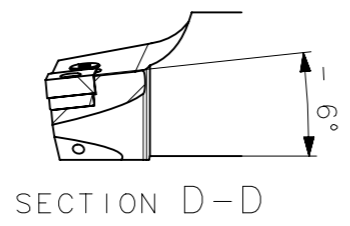


RevNo	Revisao - Era	Data	Proj.	Aprov.

**CediFER**  
 -SAE 4140  
 -TEMPERAR E REVENIR :  
 44-46HrC  
 -OXIDAR PRETO



MASSA = 3.64kg

7	01	REBITE_1743861_S40V_PCLNR12	HARD TOOLS	
6	01	PARAF_ALAVANCA_1743821_S40V_PCLNR12	HARD TOOLS	
5	01	CALCO_17131850M_S40V_PCLNR12	HARD TOOLS	
4	01	CHAVE_ALLEN_3MM_S40V_PCLNR12	HARD TOOLS	
3	01	ALAVANCA_1743841M_S40V_PCLNR12	HARD TOOLS	
2	01	INSERTO_CNMG120408_S40V_PCLNR12	W WELLER	
1	01	CORPO	SAE 4140	

ACABAMENTO DE SUPERFÍCIES	
DIN 1302	DIN 3141
Rz1	▲▲▲▲
Rz4	▲▲▲
Rz16	▲▲
Rz63	▲
M.Bruto	

Obs: Quebrar cantos vivos  
 Ref. do cliente (Produto):  
 Ref. do cliente (ferramenta):  
 Substitui:  
 Cliente:

<b>CediFER</b>	ABNT NB-8	Data: 10/11/08	Nome: MARCOS	Titulo: BARRA DE MANDRILAR STD. (DESENHO DO CONJUNTO)
	Desenhado: 10/11/08	Verificado: 10/11/08	Aprovado: 10/11/08	RENATO
	Escala: 1:1	Folha: 1 - 3	Des. N.: D_S40V_PCLNR12	

A3



⊕ Posição Real	≡ Simetria	⊥ Perpendicularidade	○ Circularidade	⌒ Perfil de Superfície	↗ Batimento
⊙ Concentricidade	// Paralelismo	∠ Angularidade	▭ Planicidade	— Retilnearidade	↖ Batimento Total
SÍMBOLOS GEOMÉTRICOS					
○ Cilindricidade	○ Circularidade	⌒ Perfil de Superfície	↗ Batimento	↖ Batimento Total	

TOLERANCIA GERAL QUANDO NAO ESPECIFICADA CONFORME I DIN 7188-F 1											
DIMENSÕES	MEDIDAS LINEARES				RÁIOS E CHAMFROS			ÂNGULOS (COMPRIMENTO DO CATETO MENOR)			
acimo de	0,5	3	6	120	0,5	3	6	10	50	120	400
até	3,0	6	30	400	3,0	6	30	10	50	120	400
	±	0,05	0,05	0,15	0,2	0,2	0,5	1,0	1°	30'	20" 10'