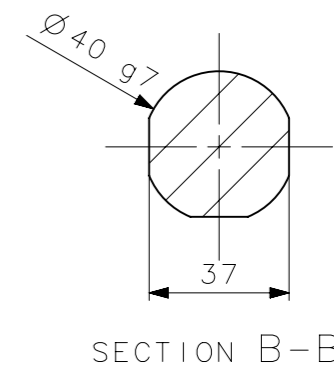
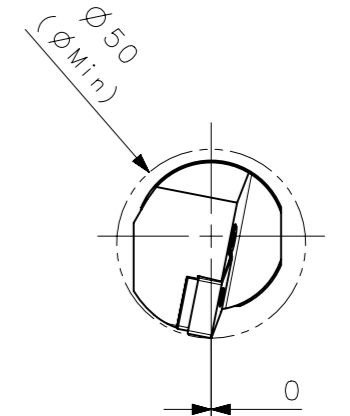
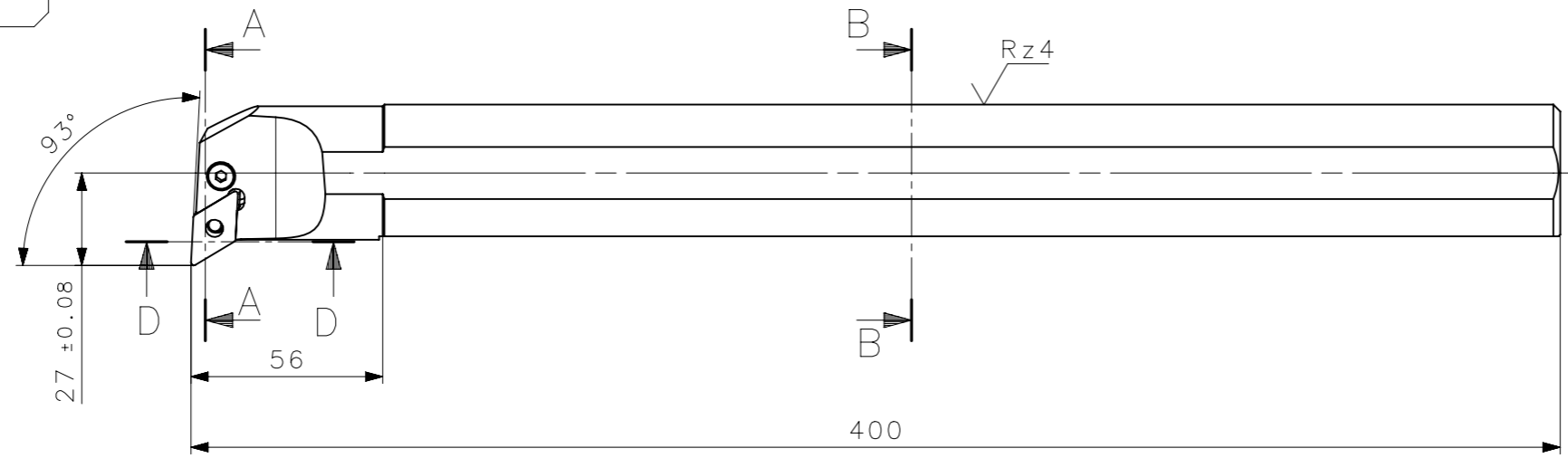
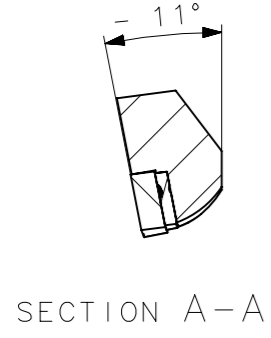
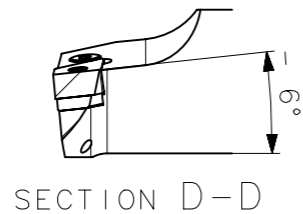


CediFER
 -SAE 4140
 -TEMPERAR E REVENIR :
 44-46HrC
 -OXIDAR PRETO



TOLERANCIA ANGULAR ±1°
 COTAS SEM INDICAÇÃO DE TOLERANCIA,
 SEGUIR CONFORME TABELA **DIN 7168-f**
 INDICADA NO FORMATO.



MASSA = 3.64 kg

Item	Quant.	Descricao	Material	Obs
7	01	REBITE_1743861_S40V_PDUNR15	HARD TOOLS	
6	01	PARAF_ALAVANCA_1743830_S40V_PDUNR15	HARD TOOLS	
5	01	CALCO_17135850M_S40V_PDUNR15	HARD TOOLS	
4	01	CHAVE_ALLEN_3MM_S40V_PDUNR15	HARD TOOLS	
3	01	ALAVANCA_1743847M_S40V_PDUNR15	HARD TOOLS	
2	01	INSERTO_DNMG150608_S40V_PDUNR15	W WELLER	
1	01	CORPO	SAE 4140	

ACABAMENTO DE SUPERFICIES	
DIN 1302	DIN 3141
Rz1	▲▲▲▲
Rz4	▲▲▲
Rz16	▲▲
Rz63	▲
M.Bruto	

Obs: Quebrar cantos vivos
 Ref. do cliente(Produto):
 Ref. do cliente(ferramenta):
 Substitui:
 Cliente:

CediFER

ABNT NB-8

Desenhado: 23/09/09 MARCOS
 Verificado: 23/09/09 PEDRO
 Aprovado: 23/09/09 RENATO

Data: Nome: Titulo :
 Escala: 1:1 Folha: 1 - 3 BARRA DE MANDRILAR STD.
 (DESENHO DO CONJUNTO)

Des. N. : D_S40V_PDUNR15 Formato: A3

SÍMBOLOS GEOMÉTRICOS					
⊕ Posição Real	≡ Simetria	⊥ Perpendicularidade	○ Cilindricidade	○ Circularidade	⌒ Perfil de Superfície
⊙ Concentricidade	// Paralelismo	∠ Angularidade	□ Planicidade	— Retilinearidade	⌒ Perfil de Uma Linha
					↗ Batimento
					↗ Batimento Total