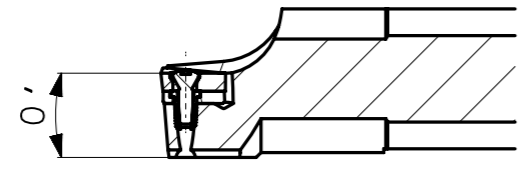
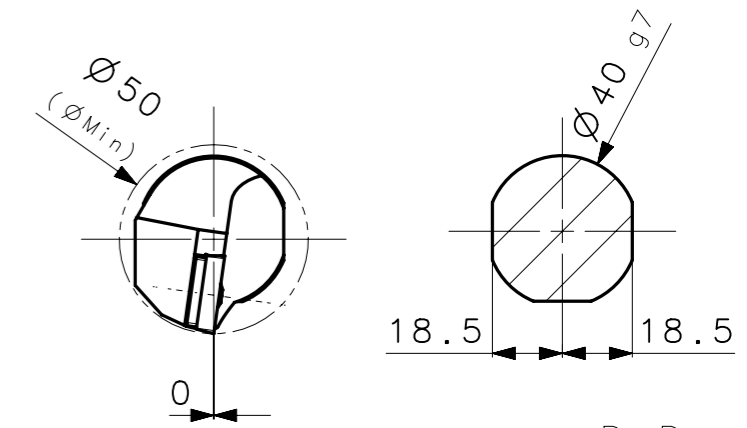
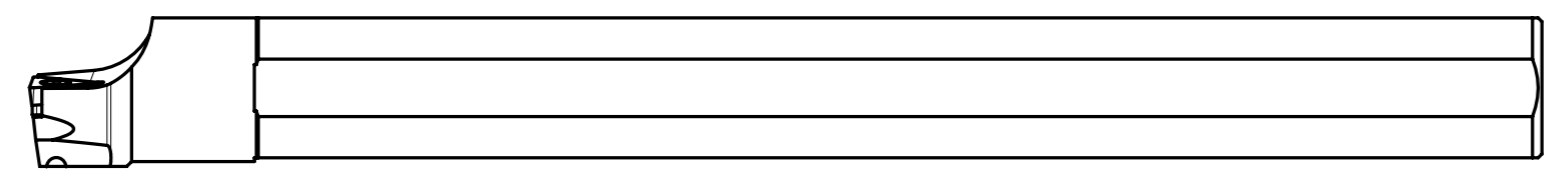


RevNo	Revisao - Era	Data	Proj.	Aprov.

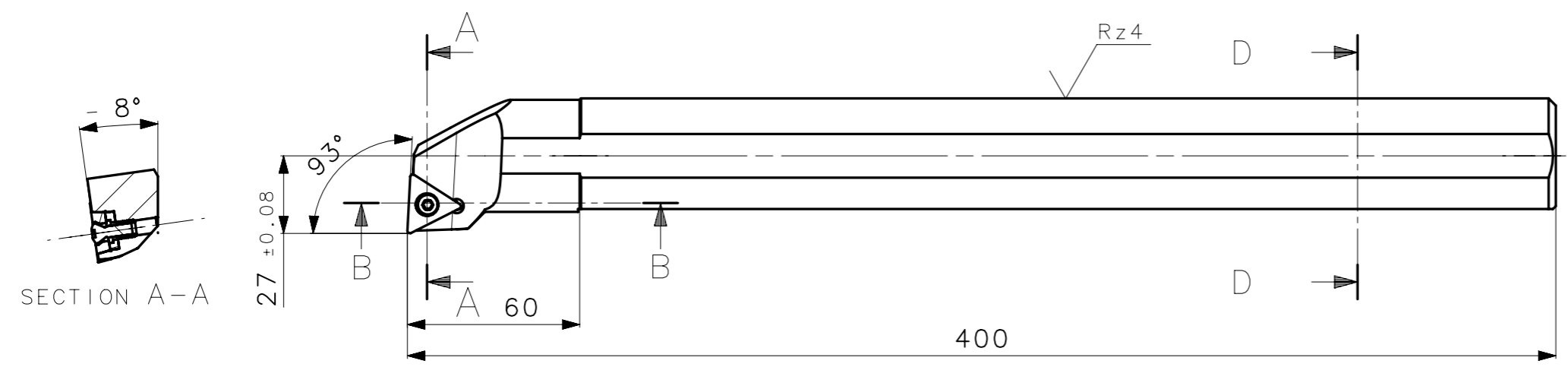
**CediFER**  
 -SAE 4140  
 -TEMPERAR E REVENIR :  
 44-46HrC  
 -OXIDAR PRETO



SECTION B-B



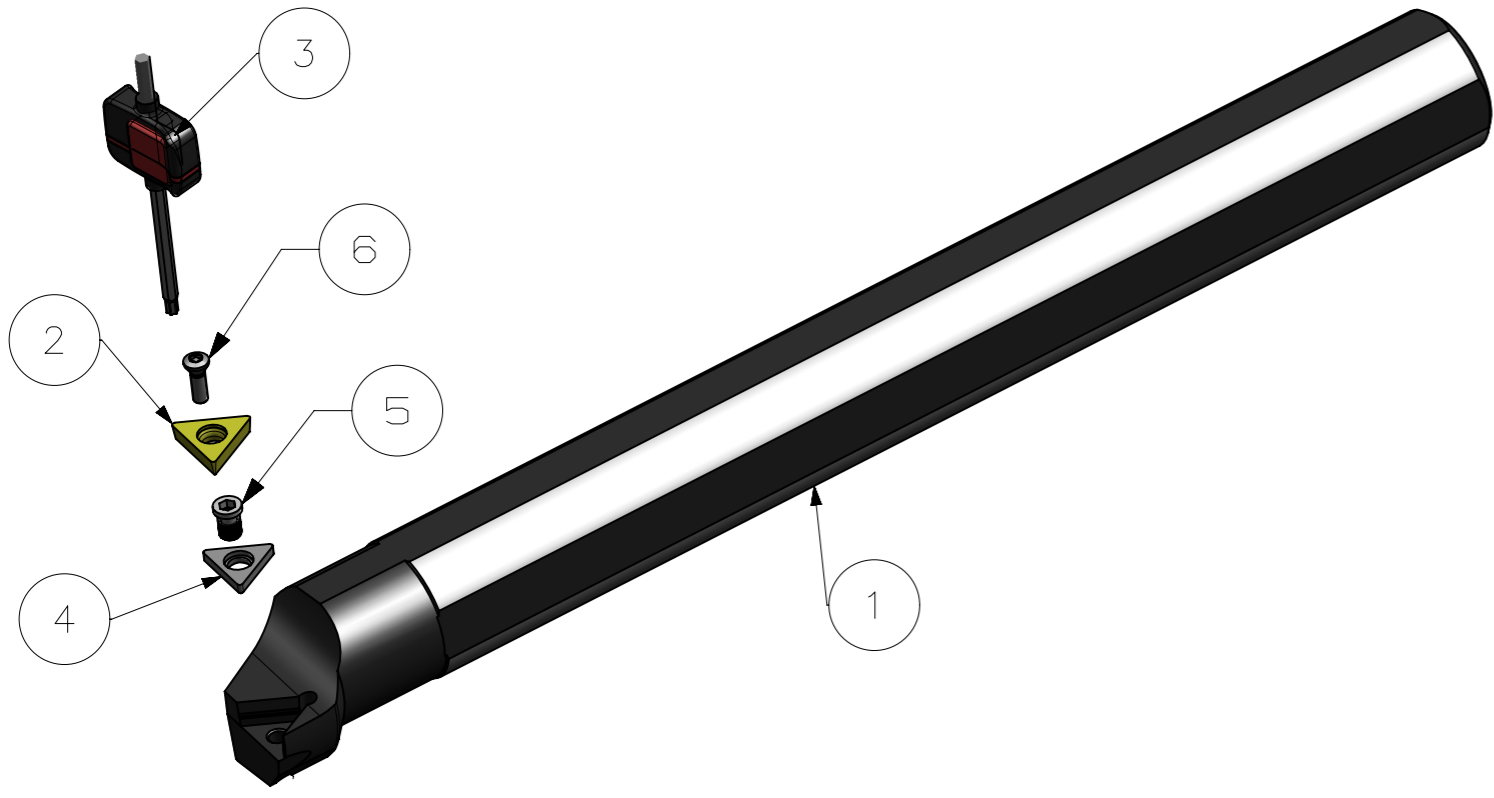
SECTION D-D



SECTION A-A

**CediFER**  
**CÓPIA CONTROLADA**  
**NOME:** \_\_\_\_\_  
**VISTO:** \_\_\_\_\_  
**DATA:** \_\_\_/\_\_\_/\_\_\_

A3



6	1	PARAF_TORX_551302018_S40VSTFCR22	HARD TOLLS	
5	1	PARAF_CALCO_551209003_S40VSTFCR22	HARD TOOLS	
4	1	CALCO_532232022_S40VSTFCR22	W WELLER	
3	1	CHAVE_TORX_TX15-SW3.5_1267_S40VSTFCR22	HARD TOOLS	
2	1	INSERTO_TCMT220408_S40VSTFCR22	W WELLER	
1	1	CORPO	SAE 4140	

ACABAMENTO DE SUPERFÍCIES  
 DIN 1302    DIN 3141

Rz1	▲▲▲▲
Rz4	▲▲▲
Rz16	▲▲
Rz63	▲
M.Bruto	

Item	Quant.	Descricao	Material	Obs
Obs:Quebrar cantos vivos		Obs.desenho exclusivo CediFer, nao pode ser reproduzido ou entregue a terceiros sem prévia autorização		
Ref. do cliente(Produto):		-		
Ref. do cliente(ferramenta):		Substitui:		Cliente :
-		-		-

**CediFER**

ABNT NB-8

Desenhado: 18.04.13 MANOEL  
 Verificado: 18.04.13 RENATO  
 Aprovado: 18.04.13 RENATO

Escala: 1:1    Folha: 1 - 3

Data: \_\_\_\_\_ Nome: \_\_\_\_\_

Titulo : BARRA DE MANDRILAR STD. (DESENHO DO CONJUNTO)

Des. N. : D\_S40VSTFCR22    Formato: A3

⊕ Posição Real	≡ Simetria	⊥ Perpendicularidade	○ Cilindricidade	○ Circularidade	⌒ Perfil de Superfície	↗ Batimento
⊙ Concentricidade	// Paralelismo	∠ Angularidade	▭ Planicidade	— Retilnearidade	⌒ Perfil de Uma Linha	↗ Batimento Total