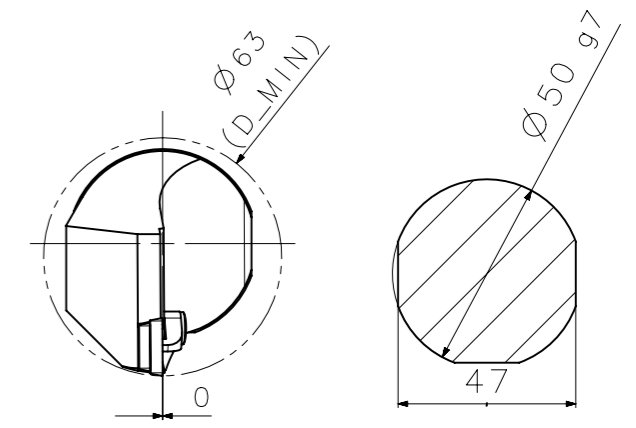
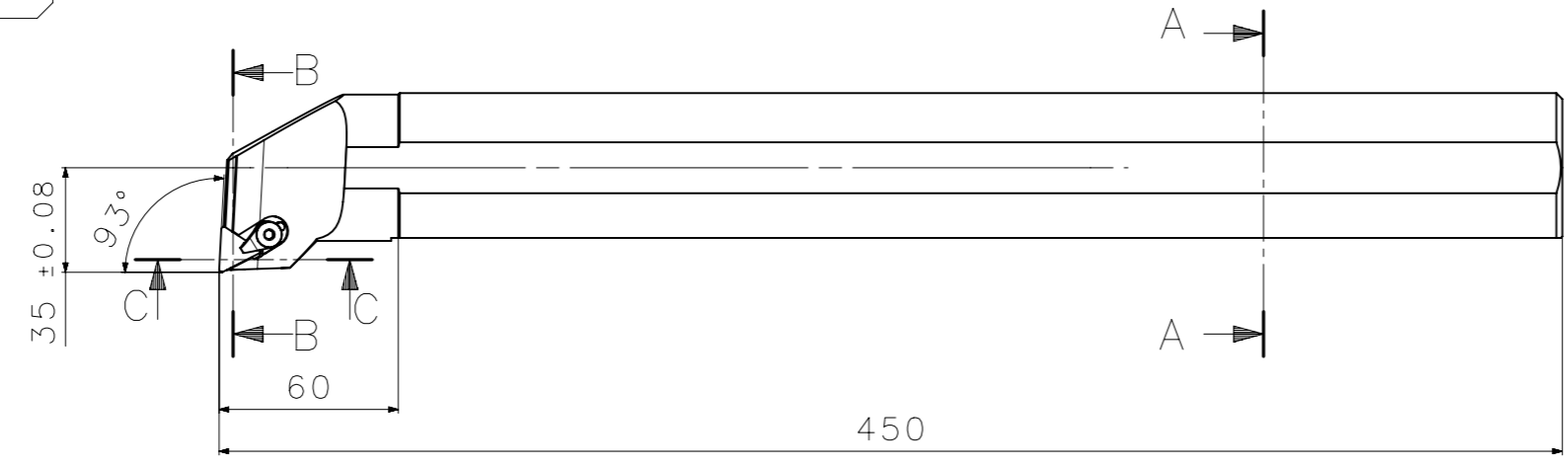
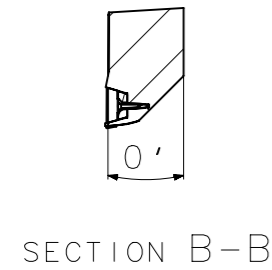
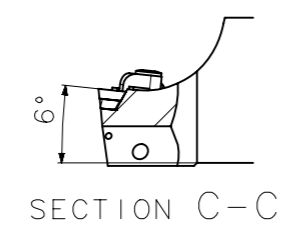


RevNo	Revisao - Era	Data	Proj.	Aprov.

CedIFER
 -SAE 4140
 -TEMPERAR E REVENIR :
 44-46HrC
 -OXIDAR PRETO



SECTION A-A

CedIFER

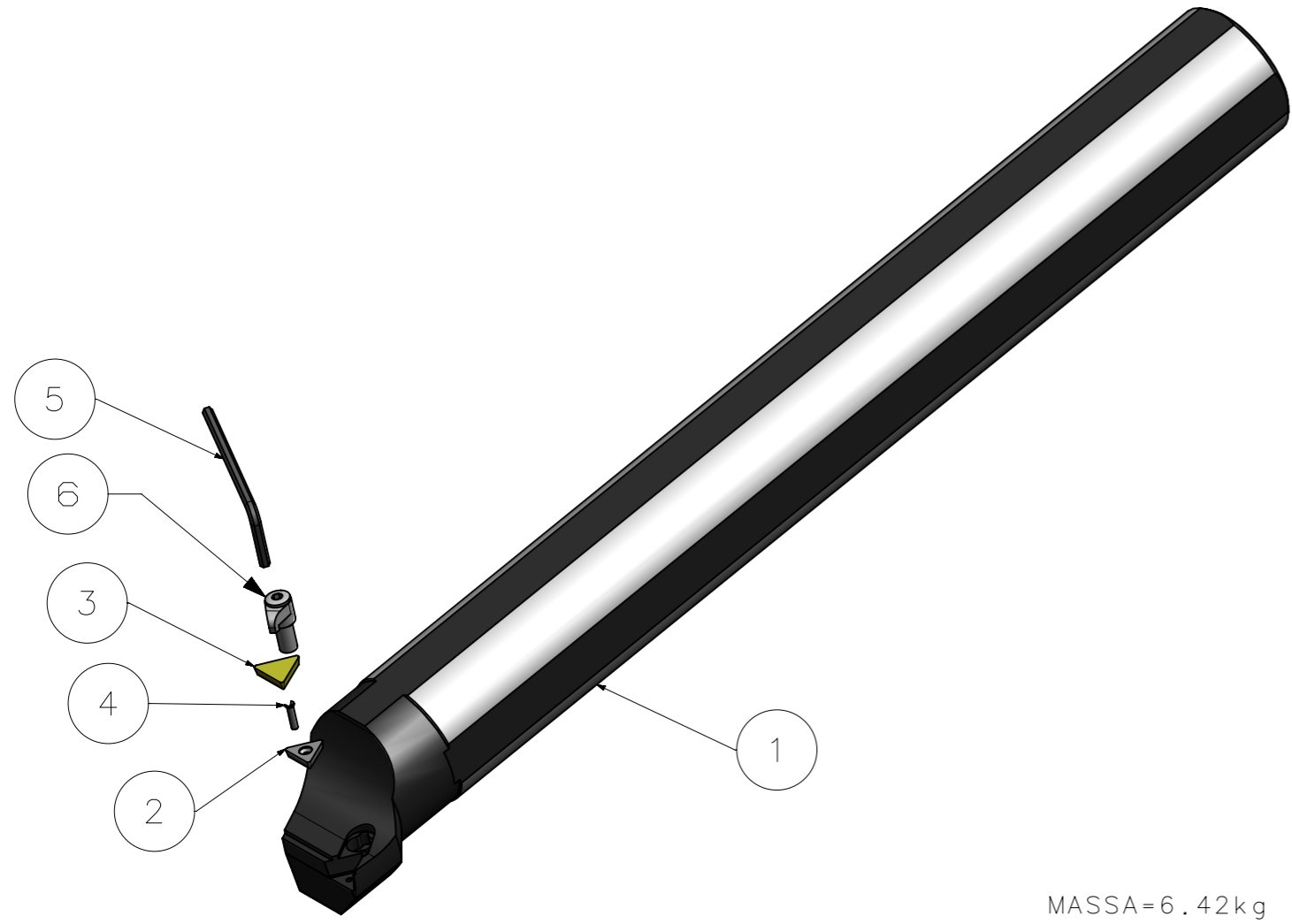
CÓPIA CONTROLADA

NOME: _____

VISTO: _____

DATA: ____/____/____

A3



MASSA=6.42kg

Item	Quant.	Descricao	Material	Obs
6	1	CJ_GRAMPO_PARAF_17498322_S50WCTFPR16	HARD TOOLS	
5	1	CHAVE_ALLEN_3MM_S50WCTFPR16	HARD TOOLS	
4	1	REBITE_1741865_S50WCTFPR16	HARD TOOLS	
3	1	INSERTO_TPGN160308_S50WCTFPR16	W WELER	
2	1	CALCO_1752850_S50WCTFPR16	W WELER	
1	01	CORPO	SAE 4140	

ACABAMENTO DE SUPERFICIES	DIN 1302	DIN 3141
Rz1		
Rz4		
Rz16		
Rz63		
M.Bruto		

Obs: Quebrar cantos vivos

Ref. do cliente(Produto): _____

Ref. do cliente(ferramenta): _____

Substitui: _____

Cliente: _____

CedIFER

ABNT NB-8

Desenhado: 17.05.13 MANOEL

Verificado: 17.05.13 PEDRO

Aprovado: 17.05.13 RENATO

Escala: 1:1

Folha: 1 - 3

Data: _____

Nome: _____

Titulo: BARRA DE MANDRILAR STD. (DESENHO DO CONJUNTO)

Des. N.: D_S50WCTFPR16

Formato: A3

SÍMBOLOS GEOMÉTRICOS	
	Posição Real
	Simetria
	Perpendicularidade
	Cilindricidade
	Circularidade
	Perfil de Superfície
	Batimento
	Concentricidade
	Paralelismo
	Angularidade
	Planicidade
	Retilnearidade
	Perfil de Uma Linha
	Batimento Total