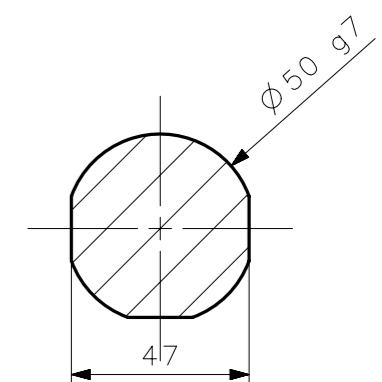
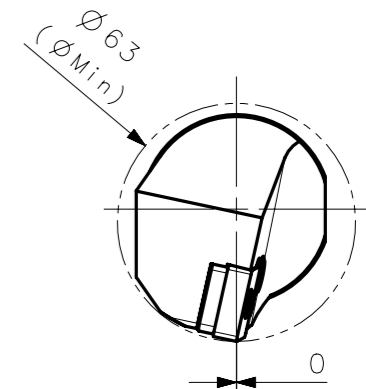
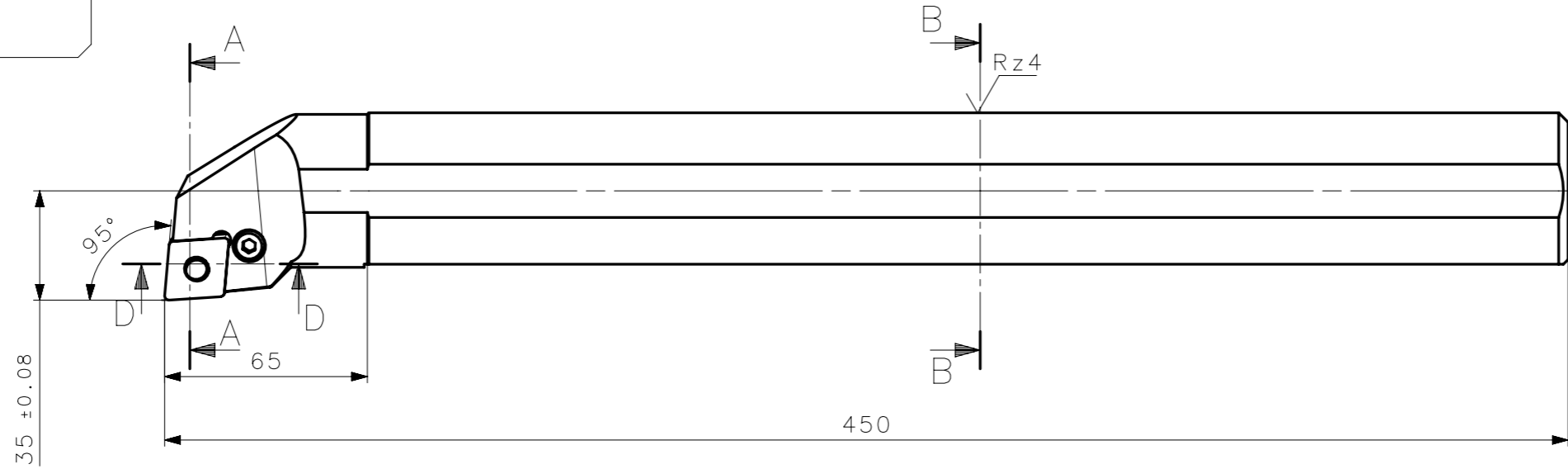
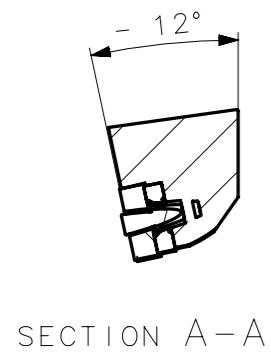
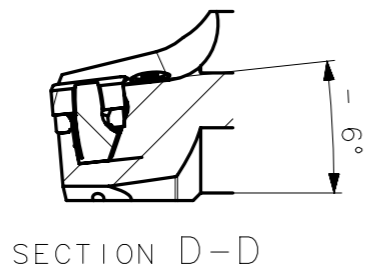
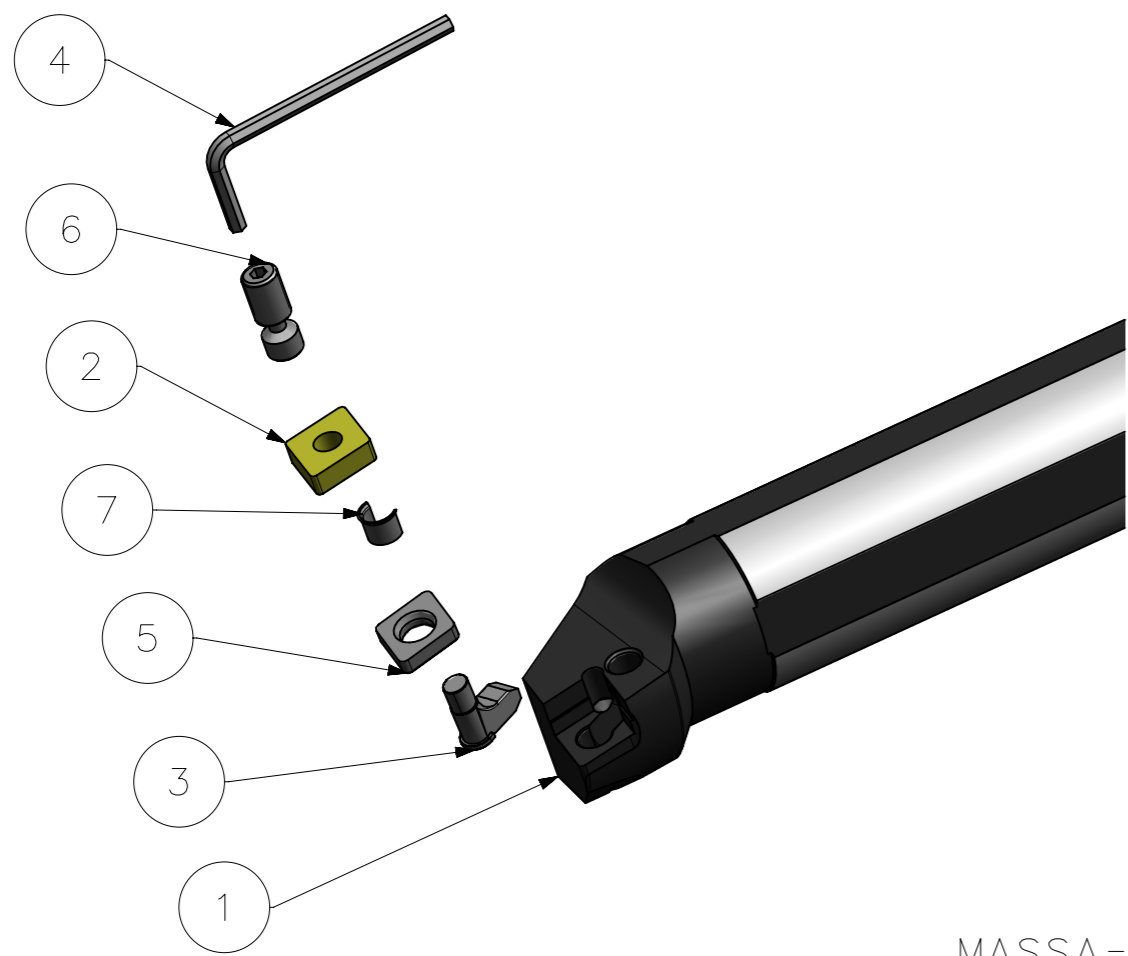


**CediFER**  
 -SAE 4140  
 -TEMPERAR E REVENIR :  
 44-46HrC  
 -OXIDAR PRETO



**CediFER**  
**CÓPIA CONTROLADA**  
**NOME:** \_\_\_\_\_  
**VISTO:** \_\_\_\_\_  
**DATA:** \_\_\_\_/\_\_\_\_/\_\_\_\_

A3  
100  
90  
80  
70  
60  
50  
40  
30  
20  
10  
0



MASSA = 6.43kg

7	01	REBITE_1743868_S50W_PCLNR19	HARD TOOLS	
6	01	PARAF_ALAVANCA_1743822M_S50W_PCLNR19	HARD TOOLS	
5	01	CALCO_17131851M_S50W_PCLNR19	HARD TOOLS	
4	01	CHAVE_ALLEN_4MM_S50W_PCLNR19	HARD TOOLS	
3	01	ALAVANCA_1743849M_S50W_PCLNR19	HARD TOOLS	
2	01	INSERTO_CNMG190612_S50W_PCLNR19	W WELLER	
1	01	CORPO	SAE 4140	

ACABAMENTO DE SUPERFÍCIES DIN 1302    DIN 3141		Item	Quant.	Descricao	Material	Obs
		Obs: Quebrar cantos vivos		Obs: desenho exclusivo CediFer, não pode ser reproduzido ou entregue a terceiros sem prévia autorização		
		Ref. do cliente(Produto):		-		
		Ref. do cliente(ferramenta):		Substitui:		Cliente :
		-		-		-
		-		-		-
 Desenhado: 16.05.12 MARCOS Verificado: 16.05.12 PEDRO Aprovado: 16.05.12 RENATO		Data:	Nome:	Titulo : BARRA DE MANDRILAR STD. (DESENHO DO CONJUNTO)		
Escala: 1:1 Folha: 1 - 3		Des. N. :		D_S50W_PCLNR19		
		Formato:		A3		

	Posição Real		Simetria		Perpendicularidade		Cilindricidade		Circularidade		Perfil de Superfície		Batimento
	Concentricidade		Paralelismo		Angularidade		Planicidade		Retilnearidade		Perfil de Uma Linha		Batimento Total