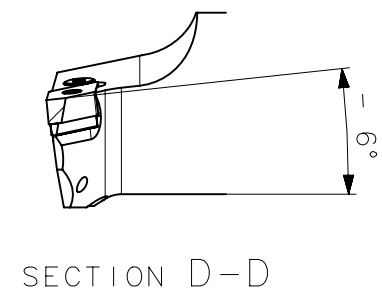
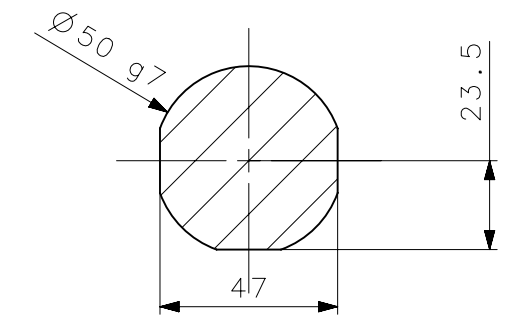
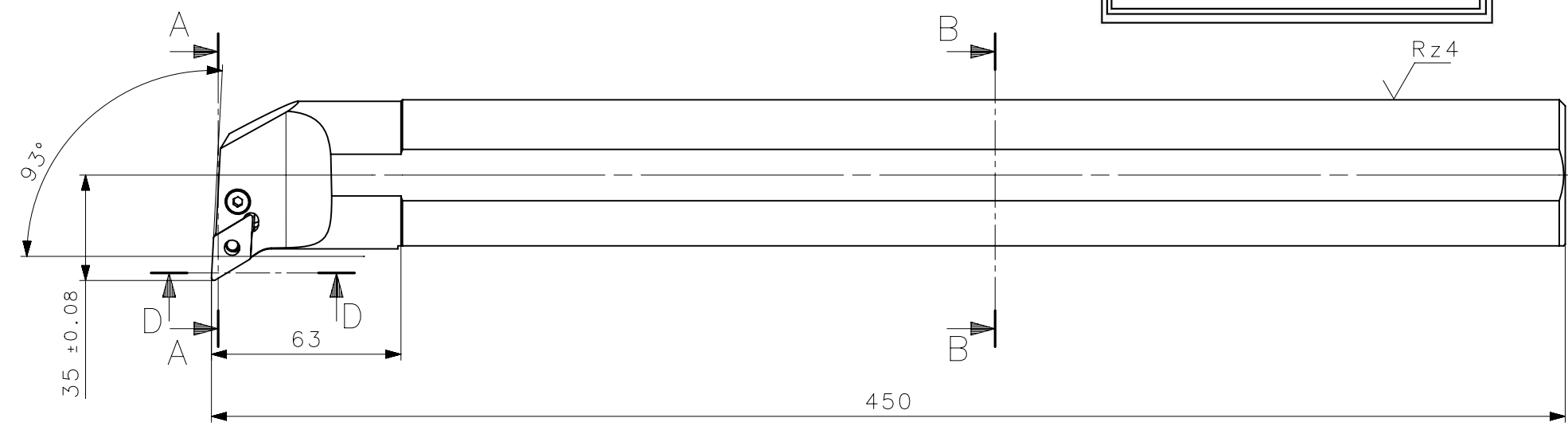
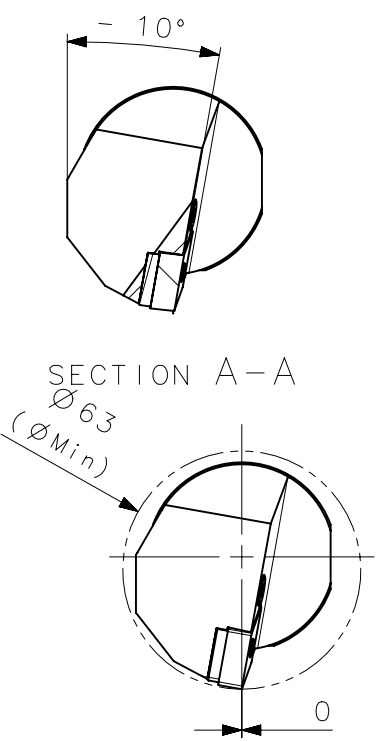


CediFER
 -SAE 4140
 -TEMPERAR E REVENIR :
 44-46HrC
 -OXIDAR PRETO



CediFER
CÓPIA CONTROLADA
 NOME: _____
 VISTO: _____
 DATA: __/__/__



A3



MASSA = 6.48 kg

TOLERANCIA ANGULAR ±1°
 COTAS SEM INDICAÇÃO DE TOLERANCIA,
 SEGUIR CONFORME TABELA *DIN 7168-f*
 INDICADA NO FORMATO.

7	01	REBITE_1743861_S50W_PDUNR15	HARD TOOLS	
6	01	PARAF_ALAVANCA_1743830_S50W_PDUNR15	HARD TOOLS	
5	01	CALCO_17135850M_S50W_PDUNR15	HARD TOOLS	
4	01	CHAVE_ALLEN_3MM_S50W_PDUNR15	HARD TOOLS	
3	01	ALAVANCA_1743847M_S50W_PDUNR15	HARD TOOLS	
2	01	INSERTO_DNMG150608_S50W_PDUNR15	W WELLER	
1	01	CORPO	SAE 4140	

ACABAMENTO DE SUPERFÍCIES	
DIN 1302	DIN 3141
Rz1	▲▲▲▲
Rz4	▲▲▲
Rz16	▲▲
Rz63	▲
M.Bruto	

Item	Quant.	Descricao	Material	Obs
		Obs: Quebrar cantos vivos		Obs: desenho exclusivo CediFer, não pode ser reproduzido ou entregue a terceiros sem prévia autorização
		Ref. do cliente(Produto):		
		Ref. do cliente(ferramenta):	Substitui:	Cliente:

TOLERANCIA GERAL QUANDO NÃO ESPECIFICADA CONFORME DIN 7168-F 1											
DIMENSÕES				MEDIDAS LINEARES				RÁIOS E CHAMFROS		ÂNGULOS (COMPRIMENTO DO CATETO MENOR)	
acimo	0,5	3	6	120	400	0,5	3	6	10	50	120
abaixo	3,0	6	30	120	400	3,0	6	30	10	50	120
f	0,05	0,05	0,1	0,15	0,2	0,5	1,0	f	30°	20°	10°

SÍMBOLOS GEOMÉTRICOS					
⊕ Posição Real	≡ Simetria	⊥ Perpendicularidade	∅ Cilindricidade	○ Circularidade	∩ Perfil de Superfície
⊙ Concentricidade	// Paralelismo	∠ Angularidade	▭ Planicidade	— Retilnearidade	∩ Perfil de Uma Linha
					↗ Batimento
					↗ Batimento Total

CediFER

ABNT NB-8

Desenhado: 14.01.13 PEDRO
 Verificado: 14.01.13 PEDRO
 Aprovado: 14.01.13 RENATO

Data: _____ Nome: _____
 Escala: 1:2 Folha: 1 - 3

Titulo: BARRA DE MANDRILAR STD. (DESENHO DO CONJUNTO)
 Des. N.: D_S50W_PDUNR15

Formato: A3