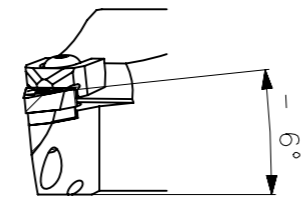
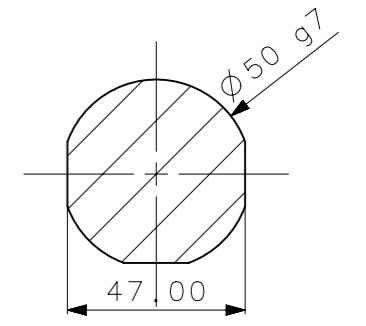
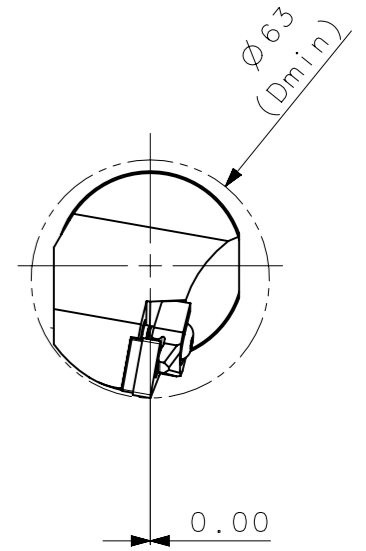
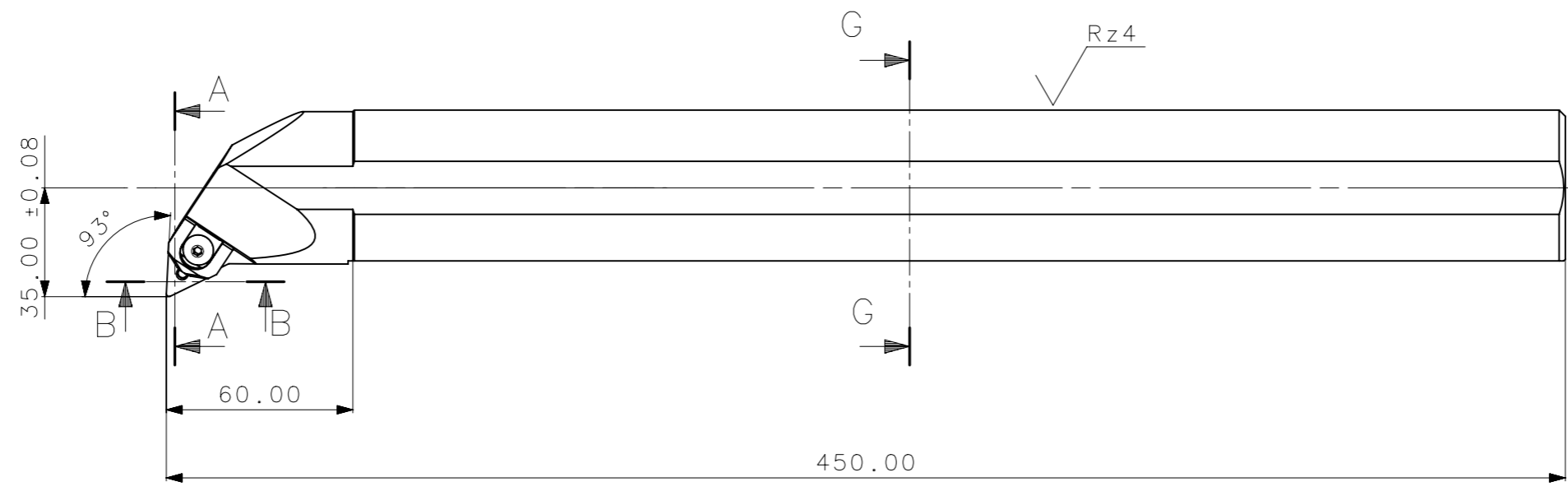


RevNo	Revisao - Era	Data	Proj.	Aprov.

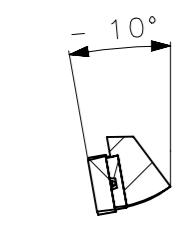
CediFER
 -SAE 4140
 -TEMPERAR E REVENIR :
 44-46HrC
 -OXIDAR PRETO



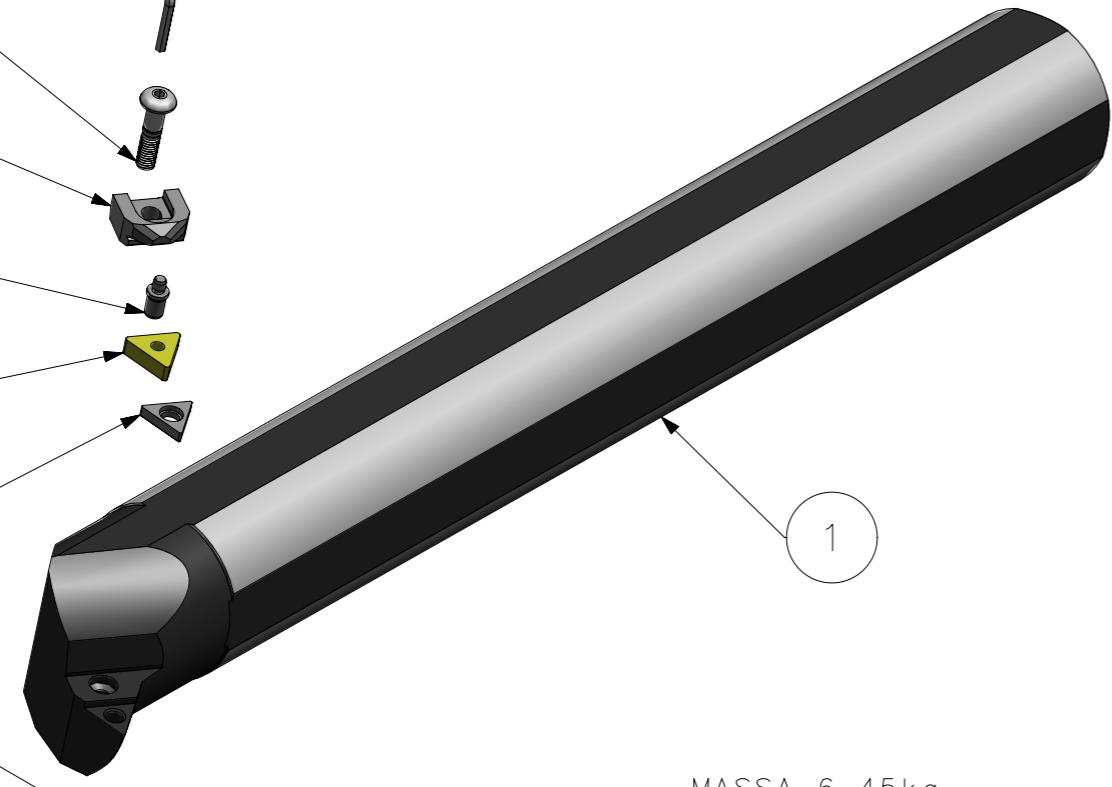
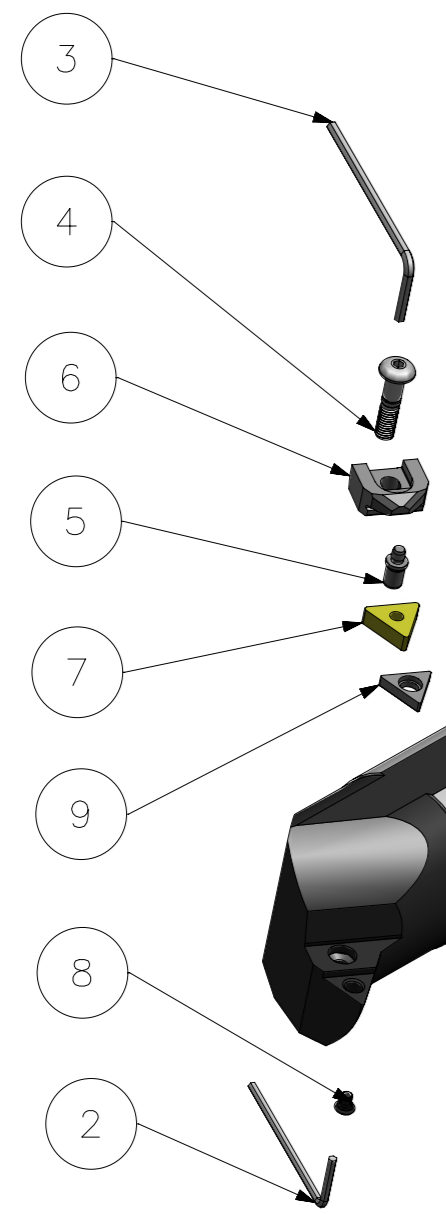
SECTION B-B



SECTION G-G



SECTION A-A



MASSA=6.45kg

Item	Quant.	Descricao	Material	Obs
9	1	CALCO_1703852_S50W_PTFNR16W	W WELLER	
8	1	PARAF_PINO_551203003_S50W_PTFNR16W	HARD TOOLS	
7	1	INSERTO_TNMG160408_S50W_PTFNR16W	W WELLER	
6	1	GRAMPO_170388201_S50W_PTFNR16W	HARD TOOLS	
5	1	PINO_531302102_S50W_PTFNR16W	HARD TOOLS	
4	1	PARAF_GRAMPO_170388201_S50W_PTFNR16W	HARD TOOLS	
3	1	CHAVE_ALLEN_2_5MM_S50W_PTFNR16W	HARD TOOLS	
2	1	CHAVE_ALLEN_5_64''_S50W_PTFNR16W	HARD TOOLS	
1	1	CORPO	SAE 4140	

ACABAMENTO DE SUPERFICIES	DIN 1302	DIN 3141
Rz1		
Rz4		
Rz16		
Rz63		
M.Bruto		

Obs: Quebrar cantos vivos
 Ref. do cliente(Produto):
 Ref. do cliente(ferramenta):
 Substitui:
 Cliente:

CediFER
 ABNT NB-8
 Data: 21/08/09
 Nome: MARCOS
 Desenhado: 21/08/09
 Verificado: 21/08/09
 PEDRO
 Aprovado: 21/08/09
 RENATO
 Escala: 1:1
 Folha: 1 - 3
 Titulo :
 BARRA DE MANDRILAR STD.
 (DESENHO DO CONJUNTO)
 Des. N. :
 D_S50W_PTFNR16W
 Formato:
 A3

A3



SÍMBOLOS GEOMÉTRICOS	
	Posição Real
	Simetria
	Perpendicularidade
	Cilindricidade
	Circularidade
	Perfil de Superfície
	Batimento
	Concentricidade
	Paralelismo
	Angularidade
	Planicidade
	Retilnearidade
	Perfil de Uma Linha
	Batimento Total