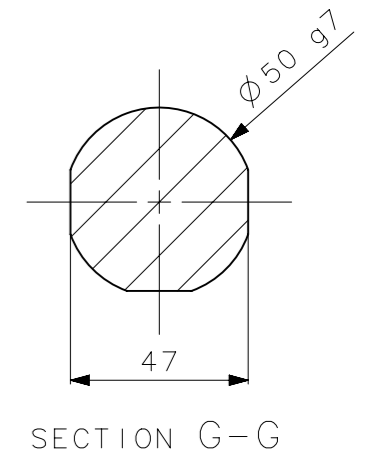
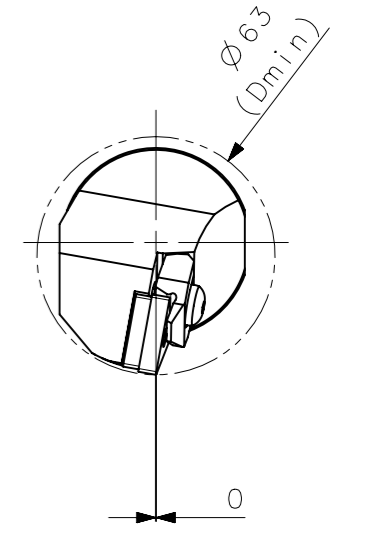
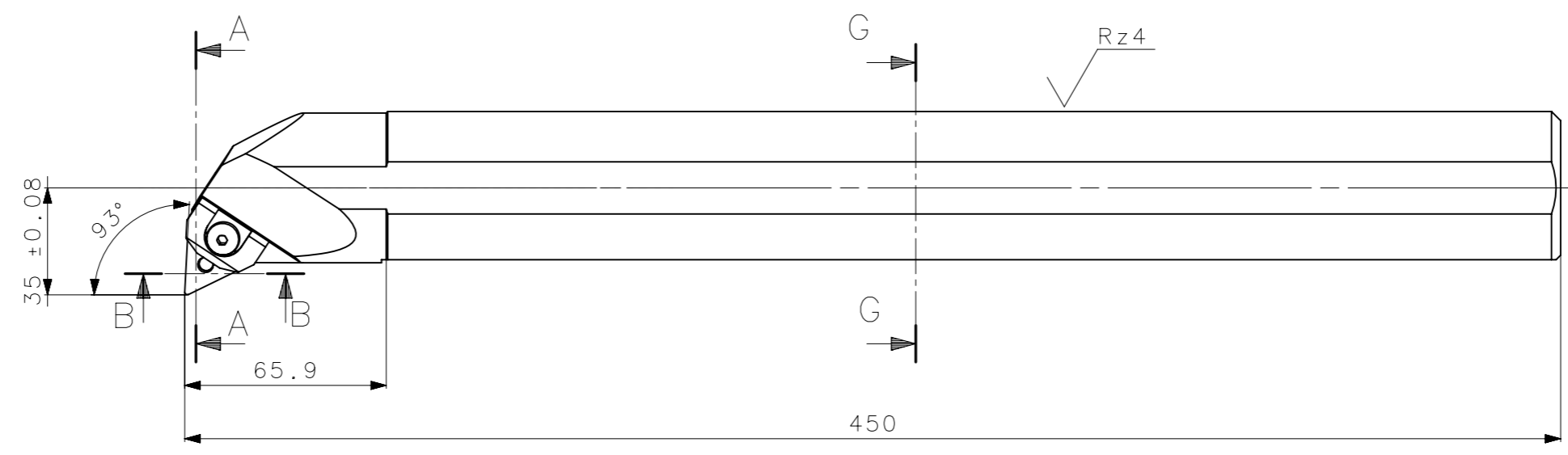
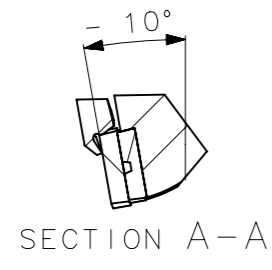
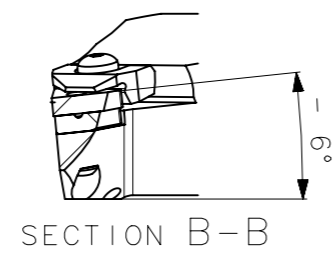
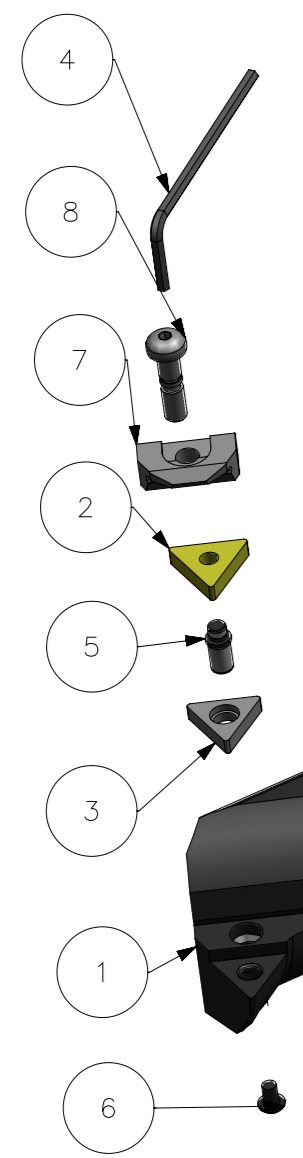


RevNo	Revisao - Era	Data	Proj.	Aprov.

CediFER
 -SAE 4140
 -TEMPERAR E REVENIR :
 44-46HrC
 -OXIDAR PRETO



CediFER
CÓPIA CONTROLADA
NOME: _____
VISTO: _____
DATA: ____/____/____



MASSA=6.46kg

Item	Quant.	Descricao	Material	Obs
8	1	PARAF_GRAMPO_17038821_S50W_PTFNR22W	HARD TOOLS	
7	1	GRAMPO_17038821_S50W_PTFNR22W	HARD TOOLS	
6	1	PARAF_PINO_551203002_S50W_PTFNR22W	HARD TOOLS	
5	1	PINO_531302103_S50W_PTFNR22W	HARD TOOLS	
4	1	CHAVE_ALLEN_3MM_S50W_PTFNR22W	HARD TOOLS	
3	1	CALCO_1703855_S50W_PTFNR22W	W WELLER	
2	1	INSERTO_TNMG220408_S50W_PTFNR22W	W WELLER	
1	1	CORPO	SAE 4140	

ACABAMENTO DE SUPERFÍCIES	SÍMBOLOS GEOMÉTRICOS
Rz1	
Rz4	
Rz16	
Rz63	
M.Bruto	

Obs: Quebrar cantos vivos
 Ref. do cliente(Produto): _____
 Ref. do cliente(ferramenta): _____ Substitui: _____
 Cliente: _____

CediFER
 ABNT NB-8
 Desenhado: 06.01.12 MARCOS
 Verificado: 06.01.12 PEDRO
 Aprovado: 06.01.12 RENATO
 Escala: 1:1
 Folha: 1 - 3
 Titulo: BARRA DE MANDRILAR STD. (DESENHO DO CONJUNTO)
 Des. N.: D_S50W_PTFNR22W
 Formato: A3

A3



SÍMBOLOS GEOMÉTRICOS	
	Posição Real
	Concentricidade
	Simetria
	Paralelismo
	Perpendicularidade
	Angularidade
	Cilindricidade
	Planicidade
	Circularidade
	Retilnearidade
	Perfil de Superfície
	Perfil de Uma Linha
	Batimento
	Batimento Total