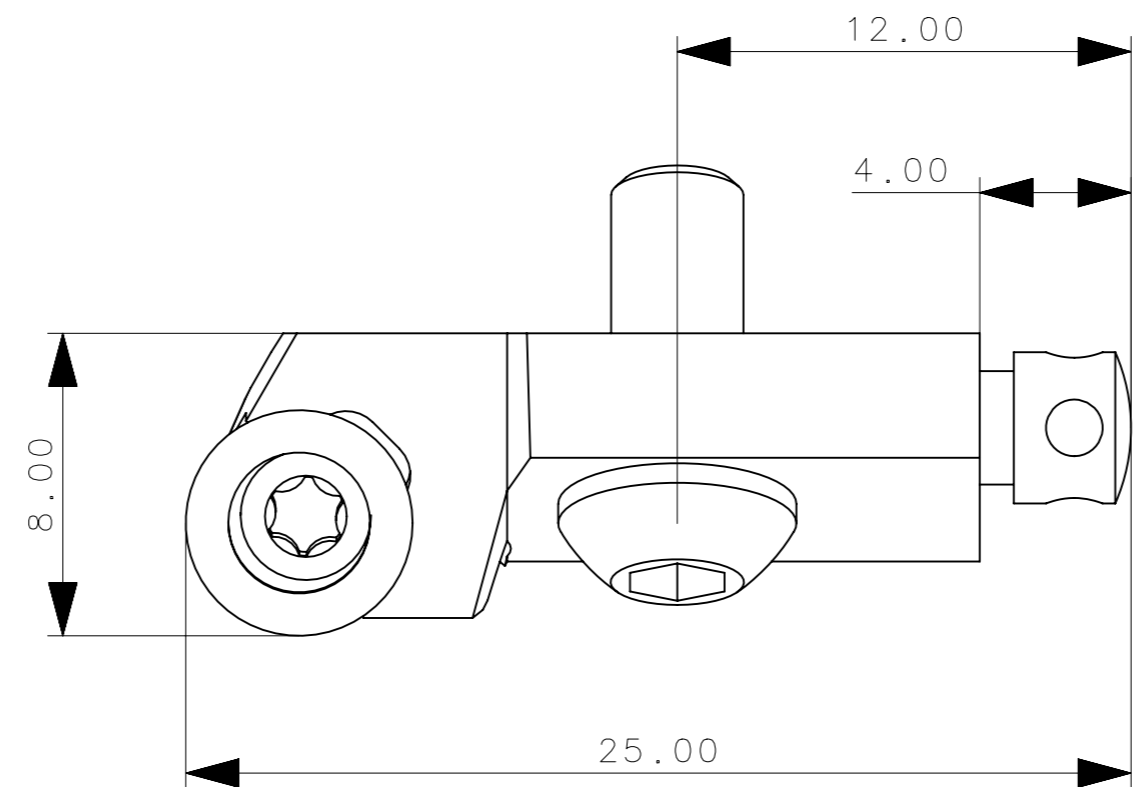
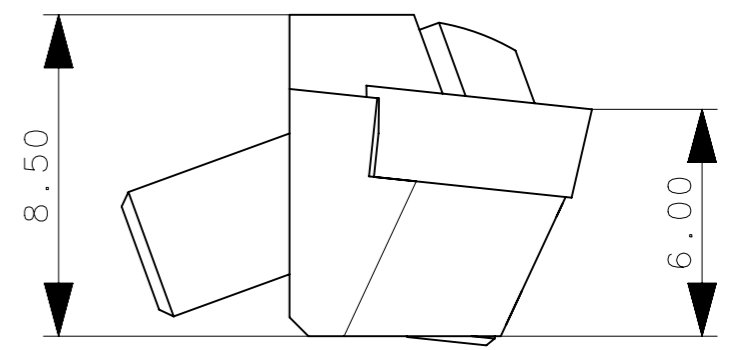
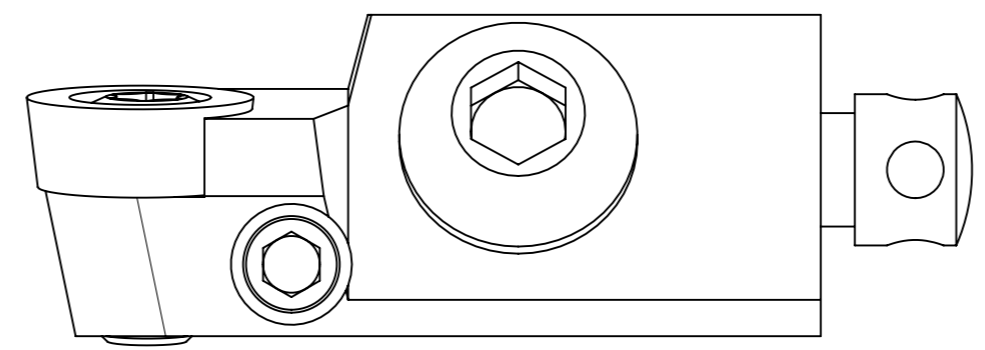
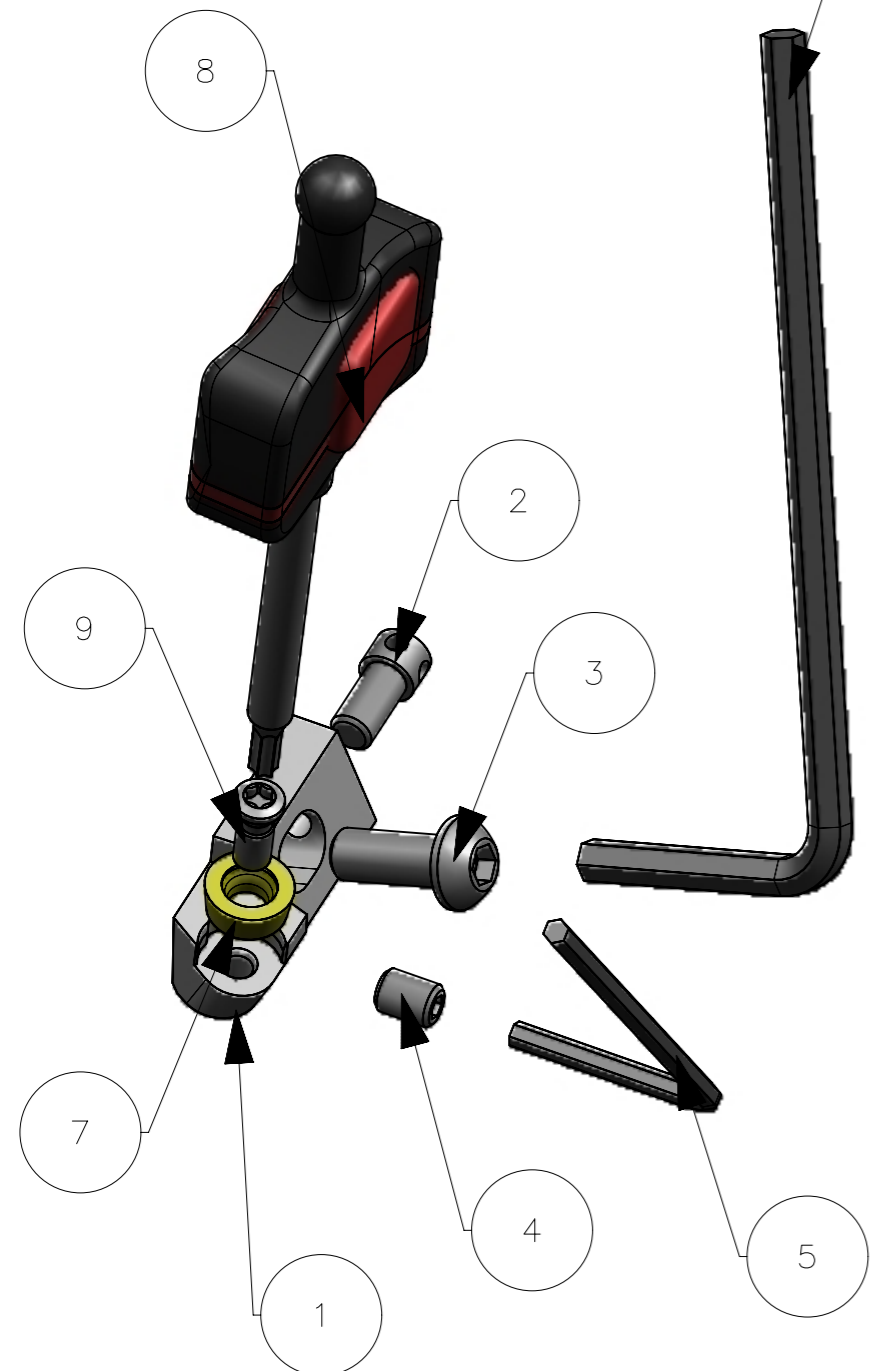


CediFER
 -SAE 4140
 -TEMPERAR E REVENIR :
 42-46HrC
 -OXIDAR PRETO



CediFER
CÓPIA CONTROLADA
NOME: _____
VISTO: _____
DATA: ___/___/___

A3



Item	Quant.	Descrição	Material	Obs
9	1	SRSCR06CA06_PARAF_TORX_551302003	HARD TOOLS	
8	1	SRSCR06CA06_CHAVE_TORX_TX7_1267	HARD TOOLS	
7	1	SRSCR06CA06_INSERTO_RCMT0602M0	W-WELLER	
6	1	SRSCR06CA06_CHAVE_ALLEN_2.5MM	HARD TOOLS	
5	1	SRSCR06CA06_CHAVE_ALLEN_1.5MM	HARD TOOLS	
4	1	SRSCR06CA06_PARAF_3214010203	HARD TOOLS	
3	1	SRSCR06CA06_PARAF_551203104	HARD TOOLS	
2	1	SRSCR06CA06_PARAF_551205001	HARD TOOLS	
1	1	CORPO	SAE 4140	

ACABAMENTO DE SUPERFÍCIES	
DIN 1302	DIN 3141
Rz1	▲▲▲▲
Rz4	▲▲▲
Rz16	▲▲
Rz63	▲
M.Bruto	

Obs: Quebrar cantos vivos
 Ref. do cliente (Produto): _____
 Ref. do cliente (ferramenta): _____
 Substitui: _____
 Cliente: _____

CediFER
 ABNT NB-8
 Data: 09/08/13
 Nome: PEDRO
 Verificado: 09/08/13
 PEDRO
 Aprovado: 09/08/13
 RENATO
 Escala: 5:1
 Folha: 1 - 3
 Título: CAPSULA STD.
 (DESENHO DO CONJUNTO)
 Des. N.: SRSCR06CA06_D
 Formato: A3

SÍMBOLOS GEOMÉTRICOS					
⊕ Posição Real	≡ Simetria	⊥ Perpendicularidade	○ Cilindricidade	○ Circularidade	⌒ Perfil de Superfície
⊙ Concentricidade	// Paralelismo	∠ Angularidade	□ Planicidade	— Retilnearidade	⌒ Perfil de Uma Linha
					↗ Batimento
					↗ Batimento Total