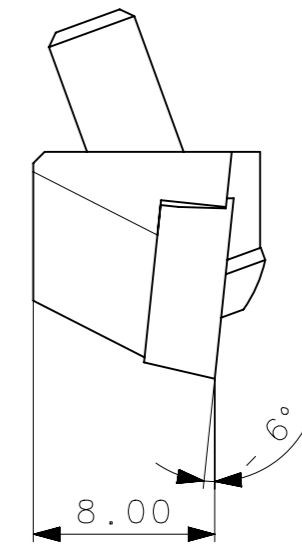
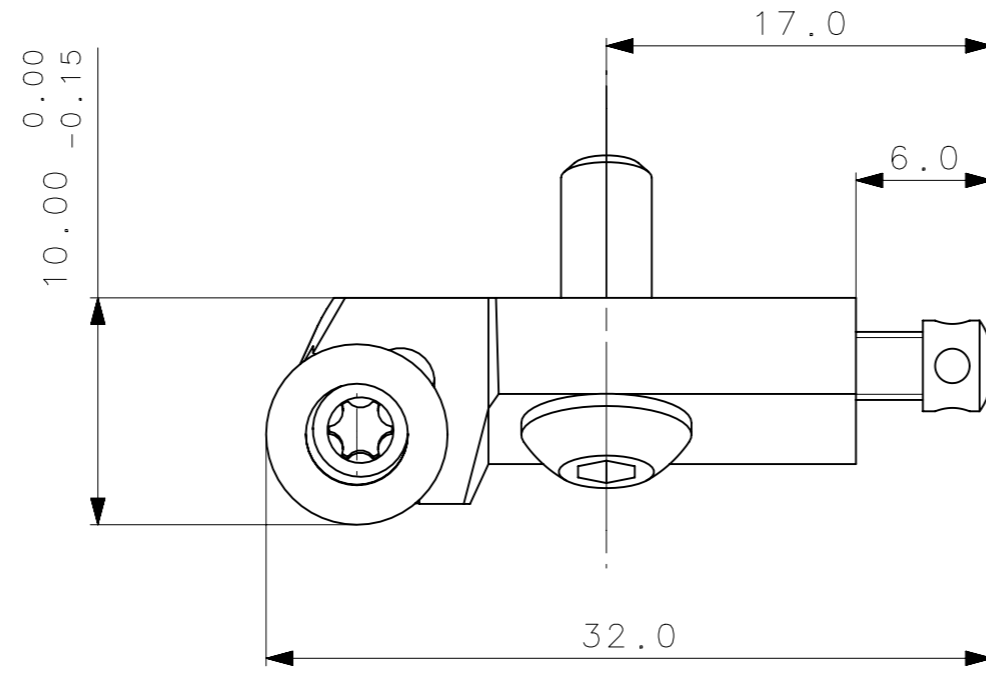
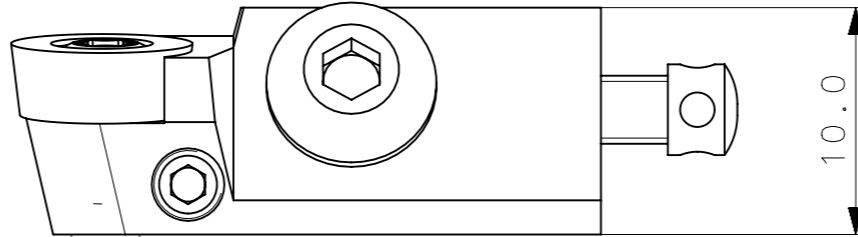
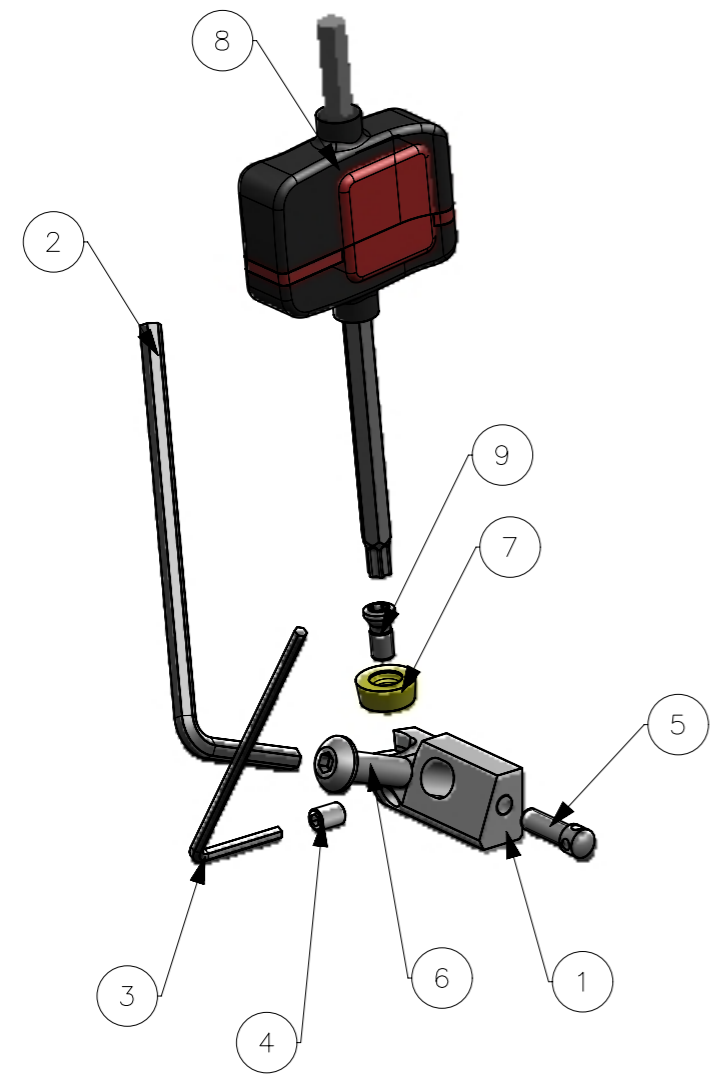


CediFER
 -SAE 4140
 -TEMPERAR E REVENIR :
 42-46HrC
 -OXIDAR PRETO

CediFER
CÓPIA CONTROLADA
NOME: _____
VISTO: _____
DATA: ___/___/___



A3



| Item | Quant. | Descrição | Material | Obs |
|------|--------|-----------------------------------------|------------|-----|
| 9 | 1 | SRSCR08CA08_PARAFUSO_TORX_551302004 | HARD TOOLS | |
| 8 | 1 | SRSCR08CA08_CHAVE_TORX_TX9_SW3.5_1267 | HARD TOOLS | |
| 7 | 1 | SRSCR08CA08_INSERTO_RCMT0803M0 | W-WELLER | |
| 6 | 1 | SRSCR08CA08_PARAF_FIX_CAPSULA_551203103 | HARD TOOLS | |
| 5 | 1 | SRSCR08CA08_PARAF_REG_AXIAL_551205002 | HARD TOOLS | |
| 4 | 1 | SRSCR08CA08_PARAF_REG_RADIAL_3214010203 | HARD TOOLS | |
| 3 | 1 | SRSCR08CA08_CHAVE_ALLEN_1_5MM | HARD TOOLS | |
| 2 | 1 | SRSCR08CA08_CHAVE_ALLEN_2_5MM | HARD TOOLS | |
| 1 | 1 | CORPO | SAE 4140 | |

| ACABAMENTO DE SUPERFÍCIES | |
|---------------------------|----------|
| DIN 1302 | DIN 3141 |
| $\sqrt{Rz1}$ | |
| $\sqrt{Rz4}$ | |
| $\sqrt{Rz16}$ | |
| $\sqrt{Rz63}$ | |
| $\sqrt{M.Bruto}$ | |

Obs: Quebrar cantos vivos
 Ref. do cliente(Produto):
 Ref. do cliente(ferramenta):

Obs: desenho exclusivo CediFer, não pode ser reproduzido ou entregue a terceiros sem prévia autorização.

Substitui: _____
 Cliente: _____

CediFER

ABNT NB-8

Desenhado: 23/9/13 PEDRO
 Verificado: - -
 Aprovado: - -

Data: _____ Nome: _____
 Escala: 3:1 Folha: 1 - 3

Titulo: CAPSULA (DESENHO DO CONJUNTO)
 Des. N.: SRSCR08CA08_D Formato: A3

| SÍMBOLOS GEOMÉTRICOS | | | | | |
|----------------------|--|--|--|--|--|
| | | | | | |
| | | | | | |