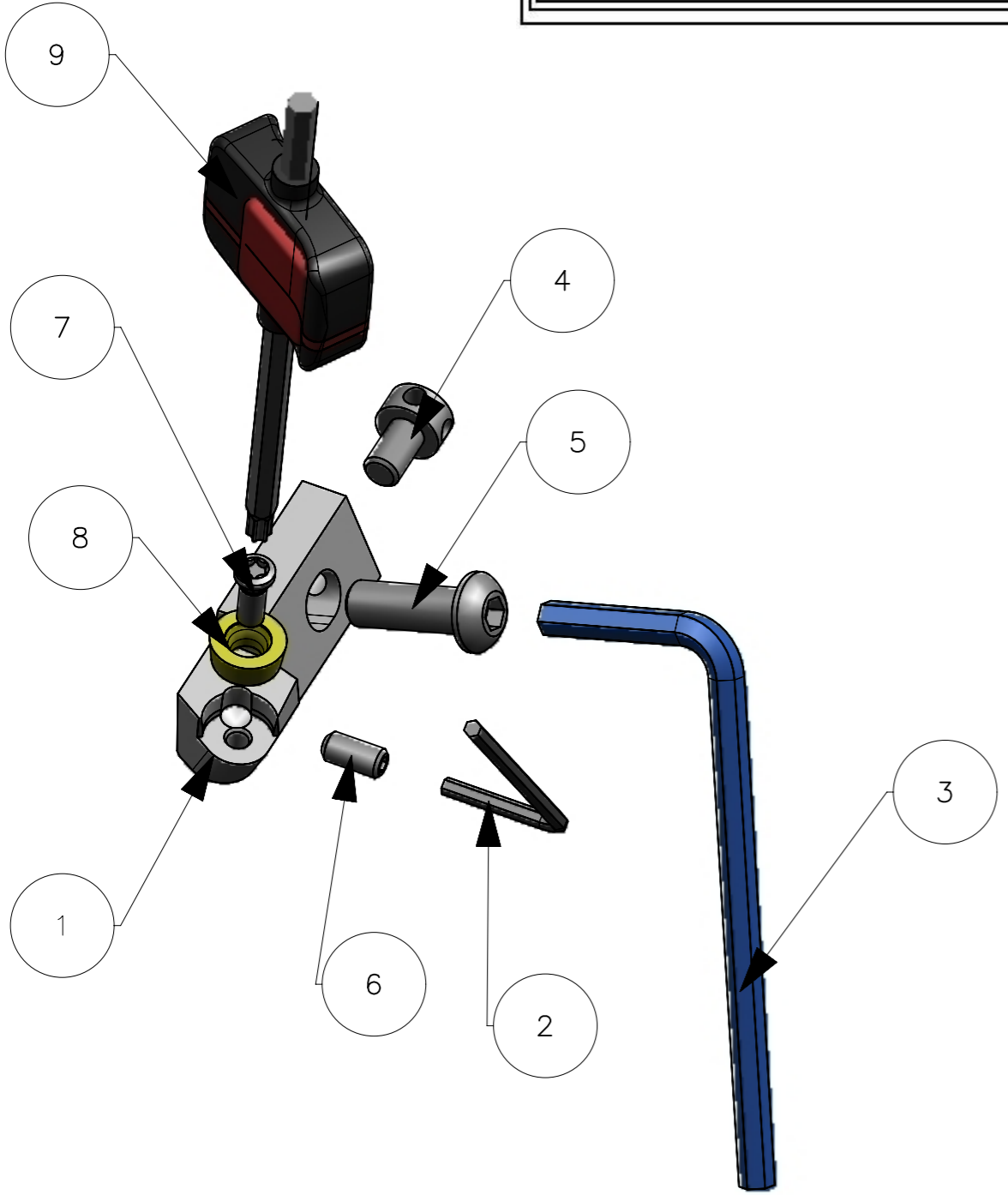
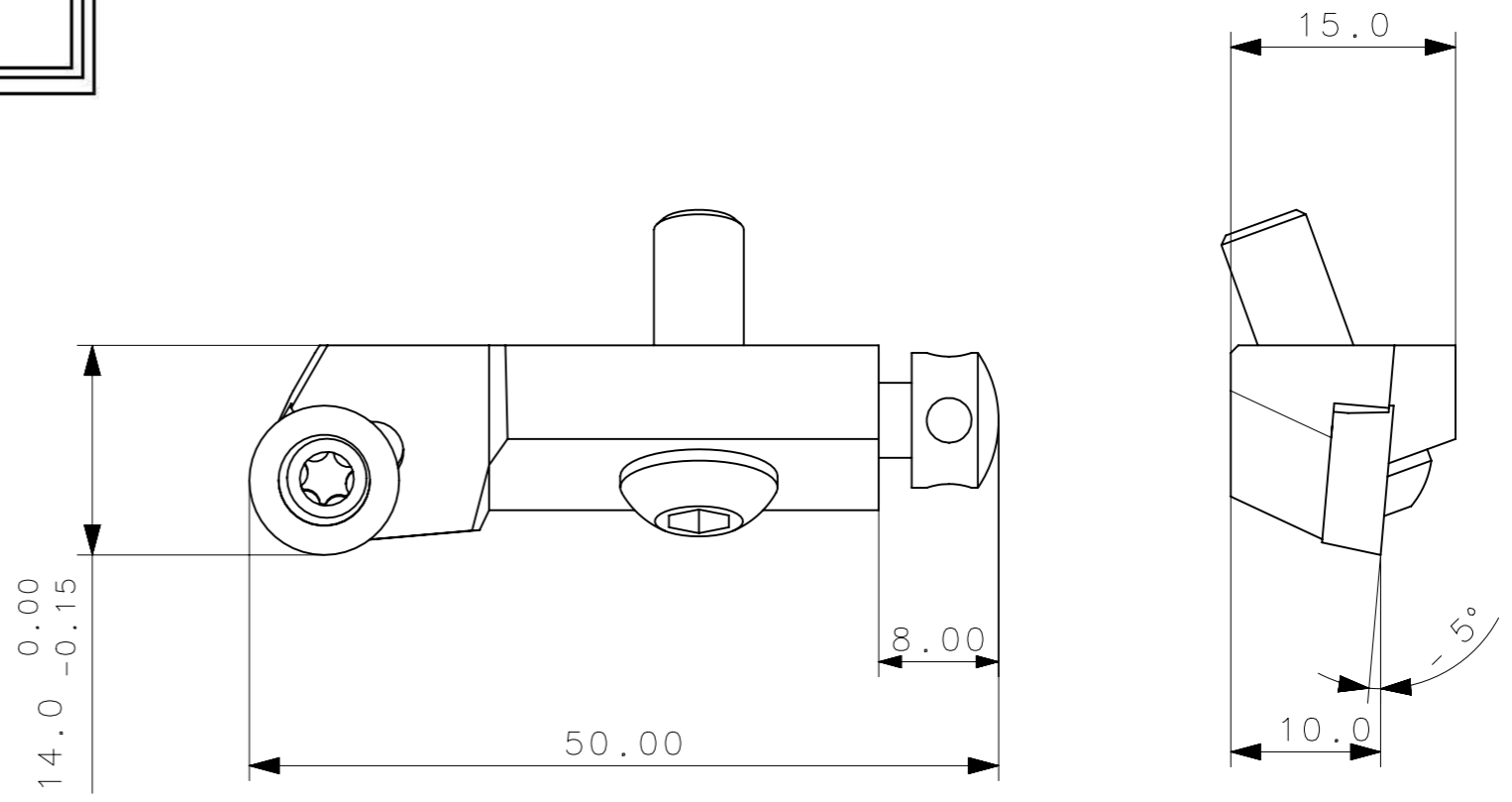
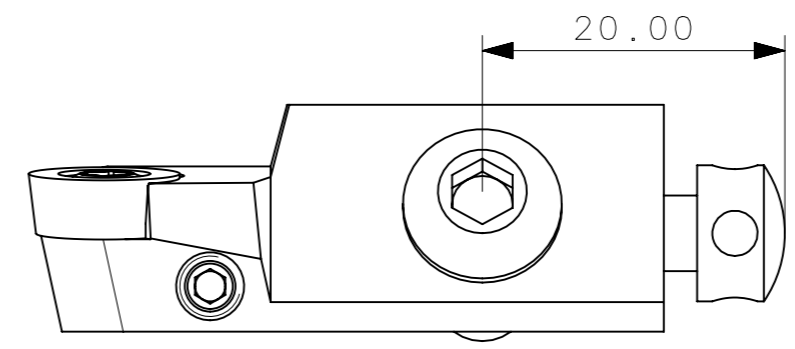


RevNo	Revisao - Era	Data	Proj.	Aprov.

CedIFER
 -SAE 4140
 -TEMPERAR E REVENIR :
 42-46HrC
 -OXIDAR PRETO

CedIFER
CÓPIA CONTROLADA
NOME: _____
VISTO: _____
DATA: ____/____/____



A3
100
90
80
70
60
50
40
30
20
10
0

9	1	SRSCR10CA10_CHAVE_TORX_TX15-SW3.5_1267	HARD TOOLS	
8	1	SRSCR10CA10_INSERTO_RCMT10T3M0	W-WELLER	
7	1	SRSCR10CA10_PARAF_TORX_551302010	HARD TOOLS	
6	1	SRSCR10CA10_434_9_835	HARD TOOLS	
5	1	SRSCR10CA10_434_9_826	HARD TOOLS	
4	1	SRSCR10CA10_438_3_824	HARD TOOLS	
3	1	SRSCR10CA10_CHAVE_ALLEN_4MM	HARD TOOLS	
2	1	SRSCR10CA10_CHAVE_ALLEN_2MM	HARD TOOLS	
1	1	CORPO	SAE 4140	

ACABAMENTO DE SUPERFÍCIES DIN 1302 DIN 3141		Item	Quant.	Descrição	Material	Obs	
$Rz1$							
$Rz4$		Obs: Quebrar cantos vivos		Obs: desenho exclusivo Cedifer, não pode ser reproduzido ou entregue a terceiros sem prévia autorização.		TOLERANCIA GERAL QUANDO NÃO ESPECIFICADA CONFORME I DIN 7188-F 1	
$Rz16$		Ref. do cliente(Produto):		Substitui:		CLIENTE	
$Rz63$		Ref. do cliente(ferramenta):		-		CLIENTE	
M.Bruto		Data:		Nome:		Titulo :	
		Desenhado: 01/10/13 PEDRO		Verificado: 01/10/13 PEDRO		CAPSULA STD. (DESENHO DO CONJUNTO)	
		Aprovado: 01/10/13 RENATO		Escala: 2:1		Des. N. : SRSCR10CA10_D	
		Folha: 1 - 3				Formato: A3	

	Posição Real		Simetria		Perpendicularidade		Cilindricidade		Circularidade		Perfil de Superfície		Batimento
	Concentricidade		Paralelismo		Angularidade		Planicidade		Retilnearidade		Perfil de Uma Linha		Batimento Total