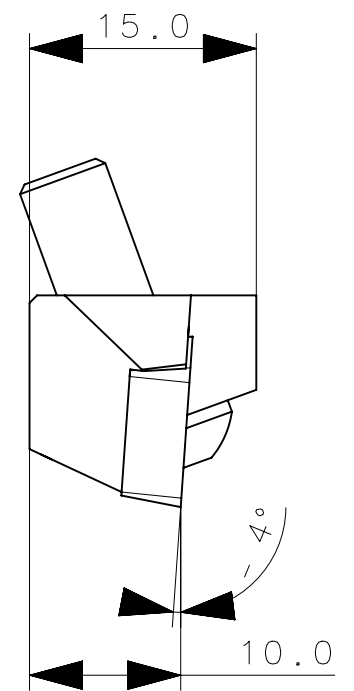
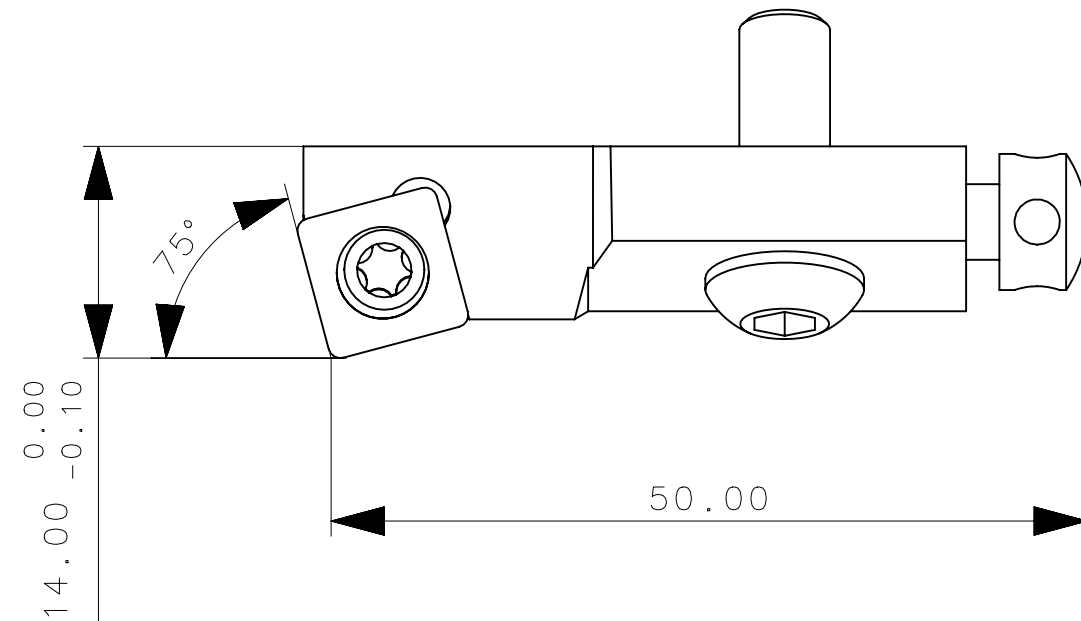
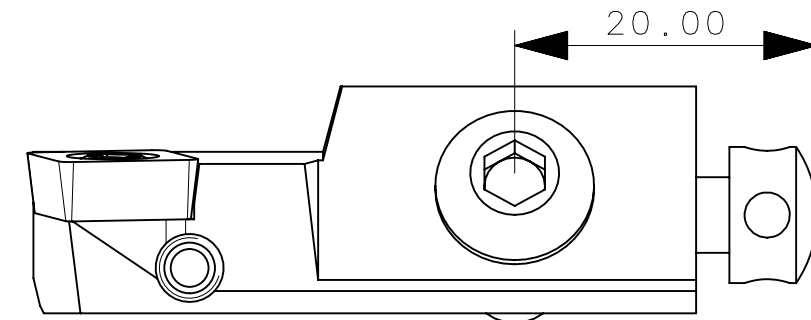


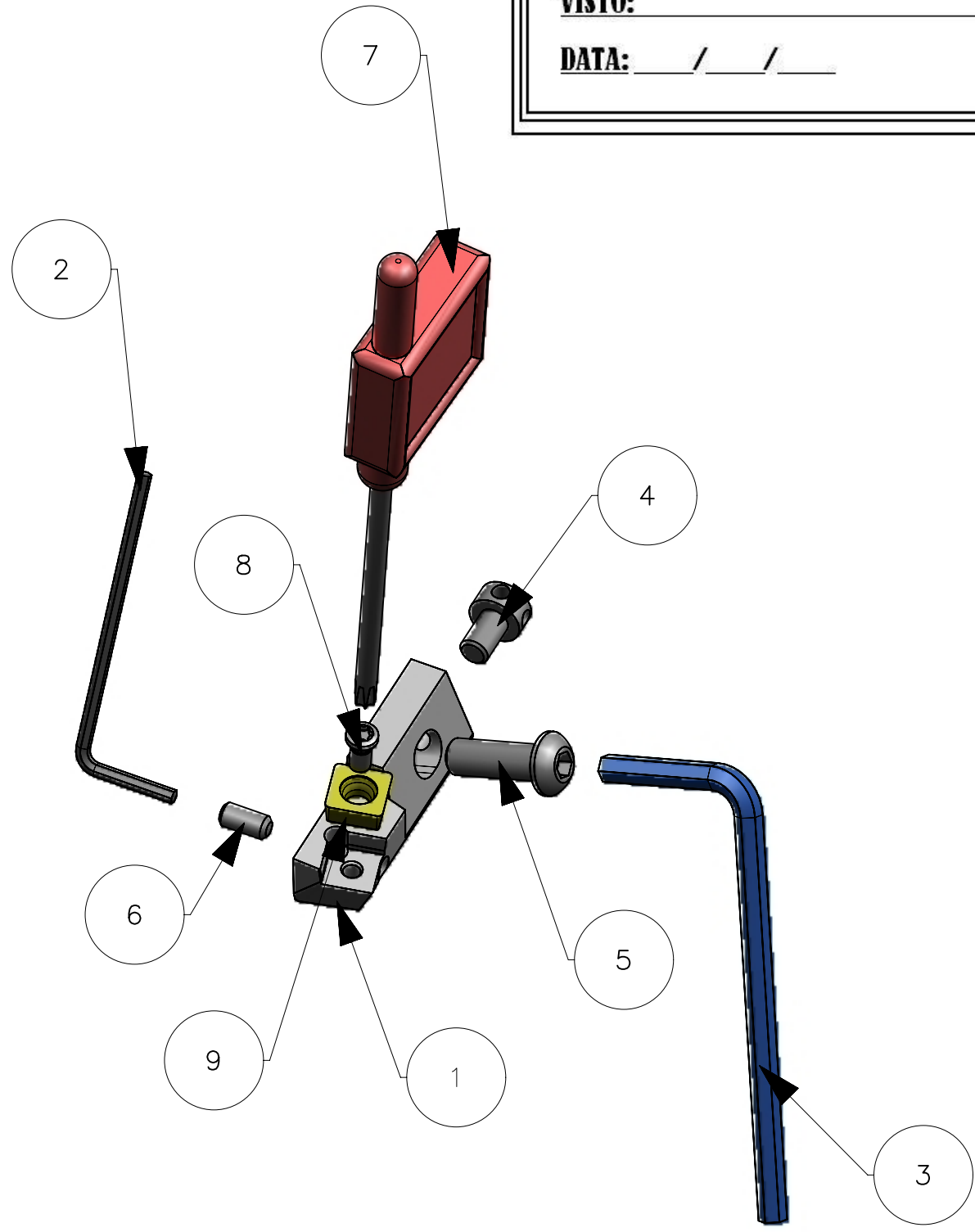
RevNo	Revisao - Era	Data	Proj.	Aprov.

CediFER
 -SAE 4140
 -TEMPERAR E REVENIR :
 42-46HrC
 -OXIDAR PRETO

CediFER
CÓPIA CONTROLADA
NOME: _____
VISTO: _____
DATA: ____/____/____



A3



Item	Quant.	Descrição	Material	Obs
9	1	SSKCR10CA09M_INSERTO_SCMT09T308	W-WELLER	
8	1	SSKCR10CA09M_PARAF_TORX_551302009	HARD TOOLS	
7	1	SSKCR10CA09M_CHAVE_TORX_T15	HARD TOOLS	
6	1	SSKCR10CA09M_434_9_835	HARD TOOLS	
5	1	SSKCR10CA09M_434_9_826	HARD TOOLS	
4	1	SSKCR10CA09M_438_3_824	HARD TOOLS	
3	1	SSKCR10CA09M_CHAVE_ALLEN_4MM	HARD TOOLS	
2	1	SSKCR10CA09M_CHAVE_ALLEN_2MM	HARD TOOLS	
1	1	CORPO	SAE 4140	

ACABAMENTO DE SUPERFÍCIES	
DIN 1302	DIN 3141
$Rz1$	
$Rz4$	
$Rz16$	
$Rz63$	
M.Bruto	

Obs: Quebrar cantos vivos
 Ref. do cliente (Produto):
 Ref. do cliente (ferramenta):
 Substitui:
 Cliente:

CediFER
 ABNT NB-8
 Data: 24.04.12
 Nome: PEDRO
 Verificado: 24.04.12
 PEDRO
 Aprovado: 24.04.12
 RENATO
 Escala: 2:1-1:1
 Folha: 1 - 3
 Título: CAPSULA STD.
 (DESENHO DO CONJUNTO)
 Des. N.: SSKCR10CA09M_D
 Formato: A3

SÍMBOLOS GEOMÉTRICOS					