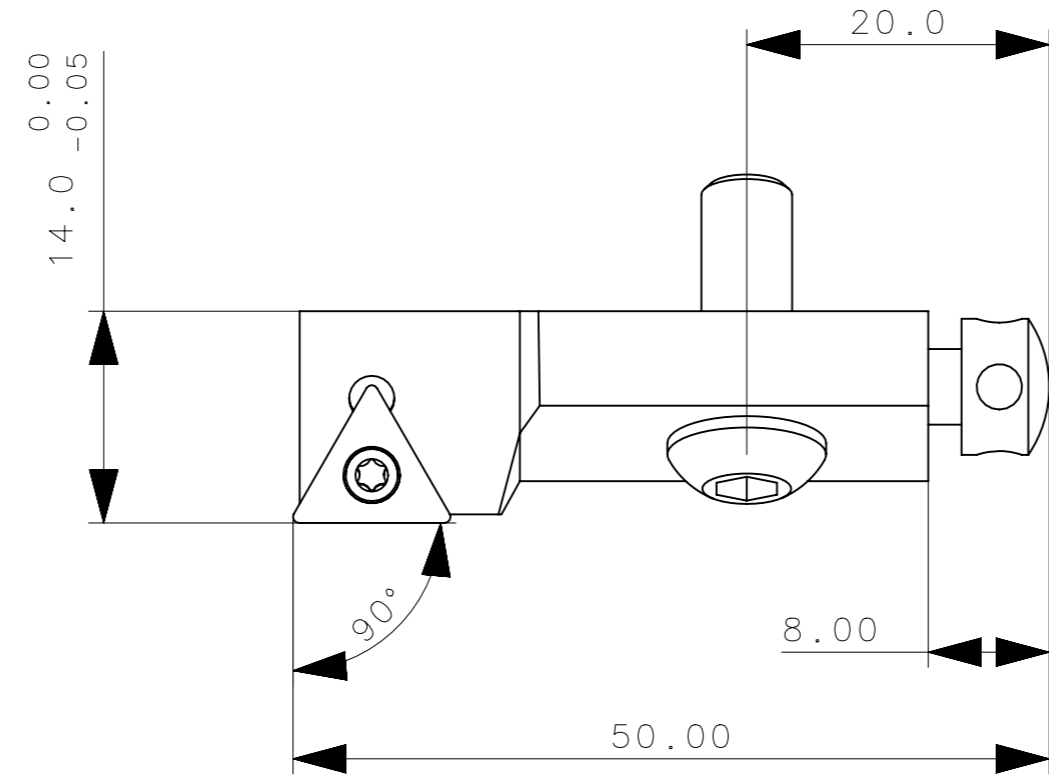
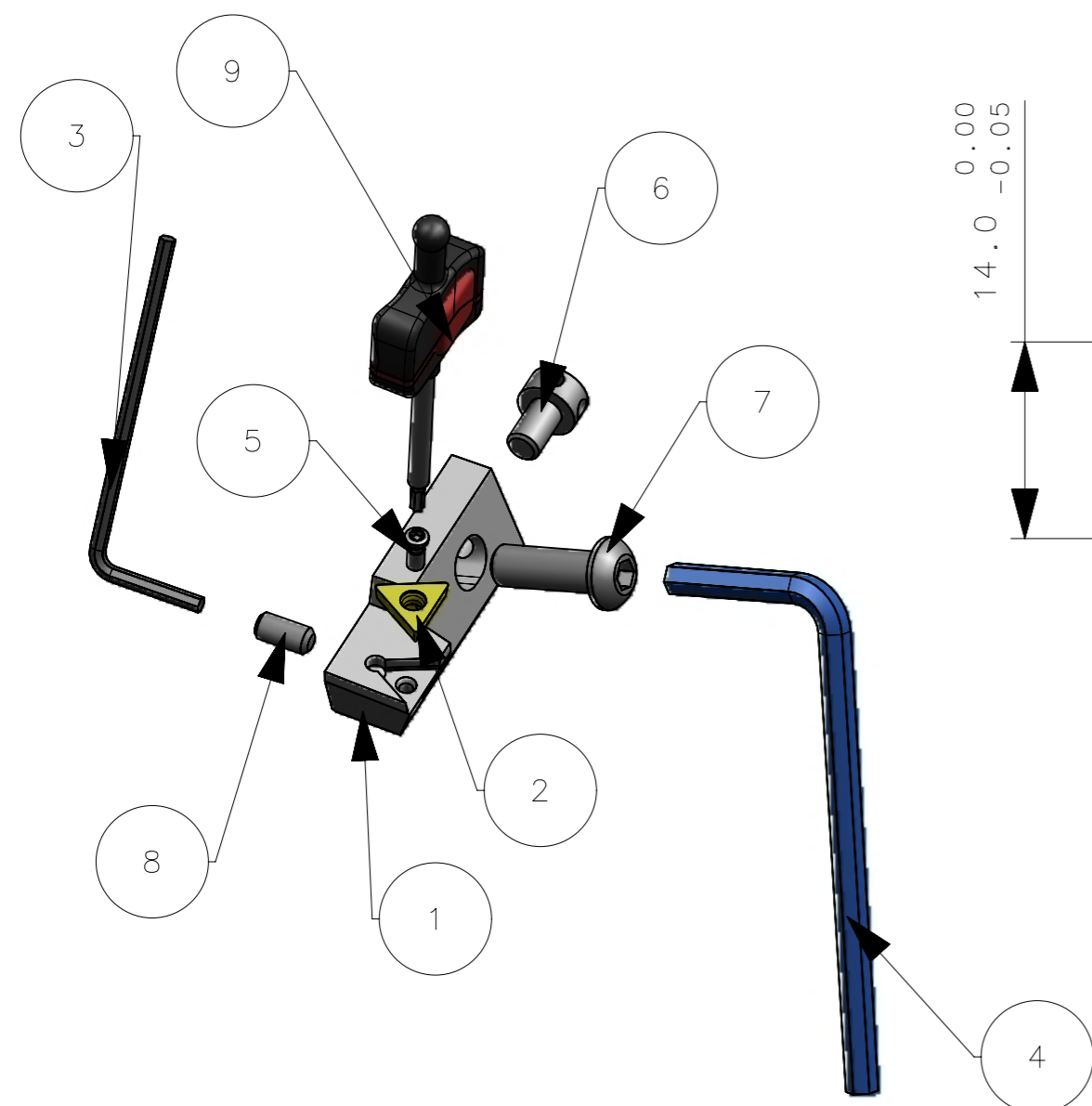
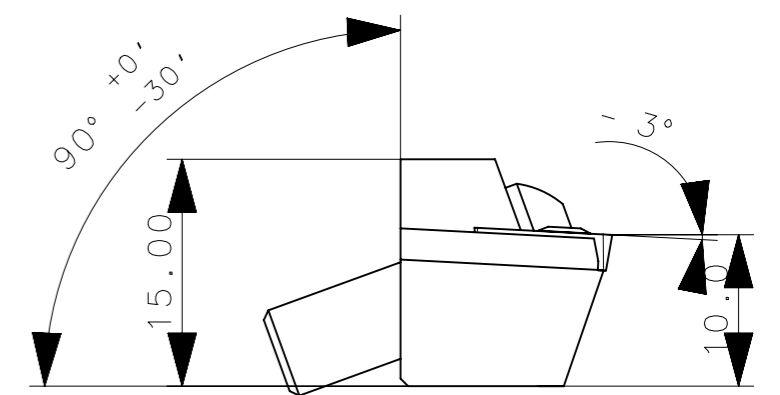
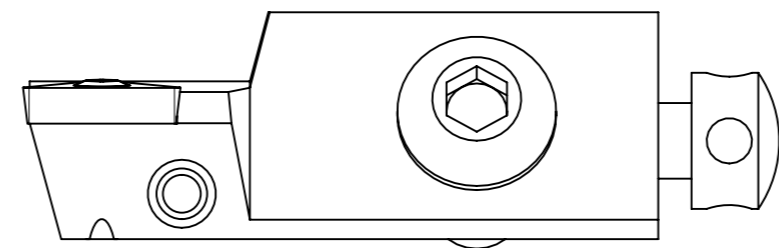


RevNo	Revisao - Era	Data	Proj.	Aprov.

CediFER
 -SAE 4140
 -TEMPERAR E REVENIR :
 42-46HrC
 -OXIDAR PRETO



CediFER

CÓPIA CONTROLADA

NOME: _____

VISTO: _____

DATA: ____ / ____ / ____

Item	Quant.	Descrição	Material	Obs
9	01	STGCR10CA11_CHAVE_TORX_TX7_1267	HARD TOOLS	
8	01	STGCR10CA11_434_9_835	HARD TOOLS	
7	01	STGCR10CA11_434_9_826	HARD TOOLS	
6	01	STGCR10CA11_438_3_824	HARD TOOLS	
5	01	STGCR10CA11_5513_020_03	HARD TOOLS	
4	01	STGCR10CA11_CHAVE_ALLEN_4MM	HARD TOOLS	
3	01	STGCR10CA11_CHAVE_ALLEN_2MM	HARD TOOLS	
2	01	STGCR10CA11_PASTILHA_TCMT110204	W WELER	
1	01	CORPO	SAE 4140	

ACABAMENTO DE SUPERFÍCIES
 DIN 1302 DIN 3141

Rz1	
Rz4	
Rz16	
Rz63	
M.Bruto	

Obs: Quebrar cantos vivos

Ref. do cliente(Produto): _____

Ref. do cliente(ferramenta): _____

Substitui: _____

Obs: desenho exclusivo CediFer, não pode ser reproduzido ou entregue a terceiros sem prévia autorização.

TOLERANCIA GERAL QUANDO NÃO ESPECIFICADA CONFORME I DIN 7188-F 1

DIMENSÕES	MEDIDAS LINEARES				RÁIOS E CHAMFROS				ÂNGULOS (COMPRIMENTO DO CATETO MENOR)						
até 3,0	0,5	3	6	30	0,5	3	6	10	50	120	400	5°	10°	20°	10°
até 10	0,05	0,05	0,1	0,15	0,2	0,2	0,5	1,0	1°	1°	1°	1°	1°	1°	1°

Cliente: _____

CediFER

ABNT NB-8

Desenhado: 17.10.12 PEDRO

Verificado: - -

Aprovado: - -

Escala: 2:1

Folha: 1 - 3

Data: _____

Nome: _____

Titulo: CAPSULA STD. (DESENHO DO CONJUNTO)

Des. N.: STGCR10CA11_D

Formato: A3

A3



SÍMBOLOS GEOMÉTRICOS					