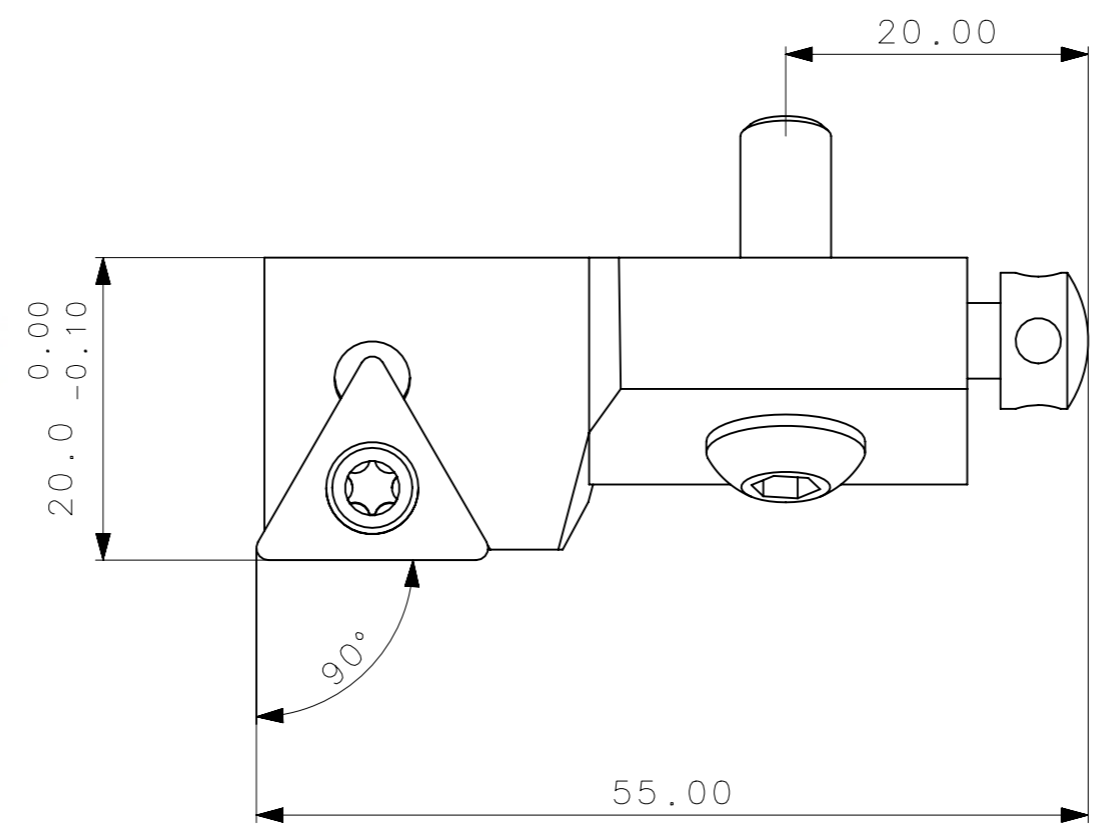
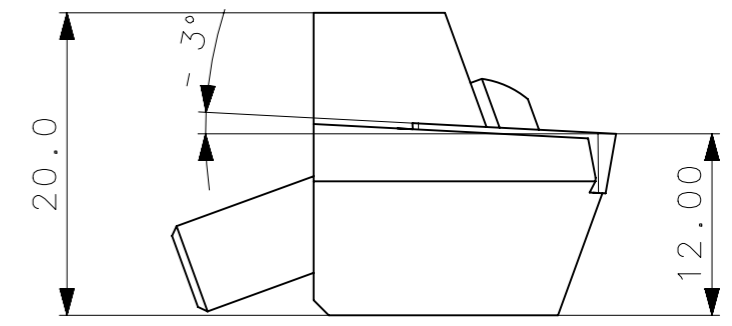
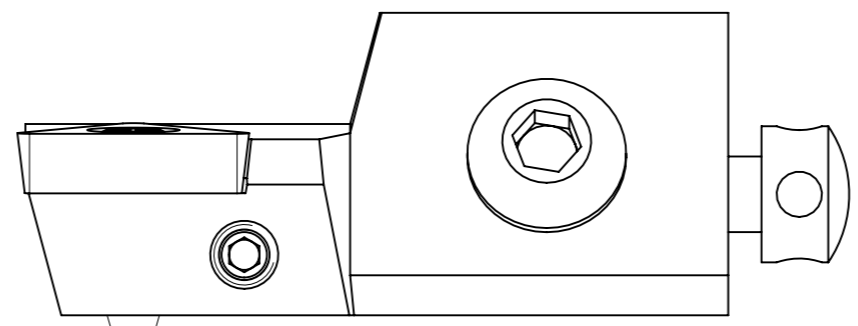


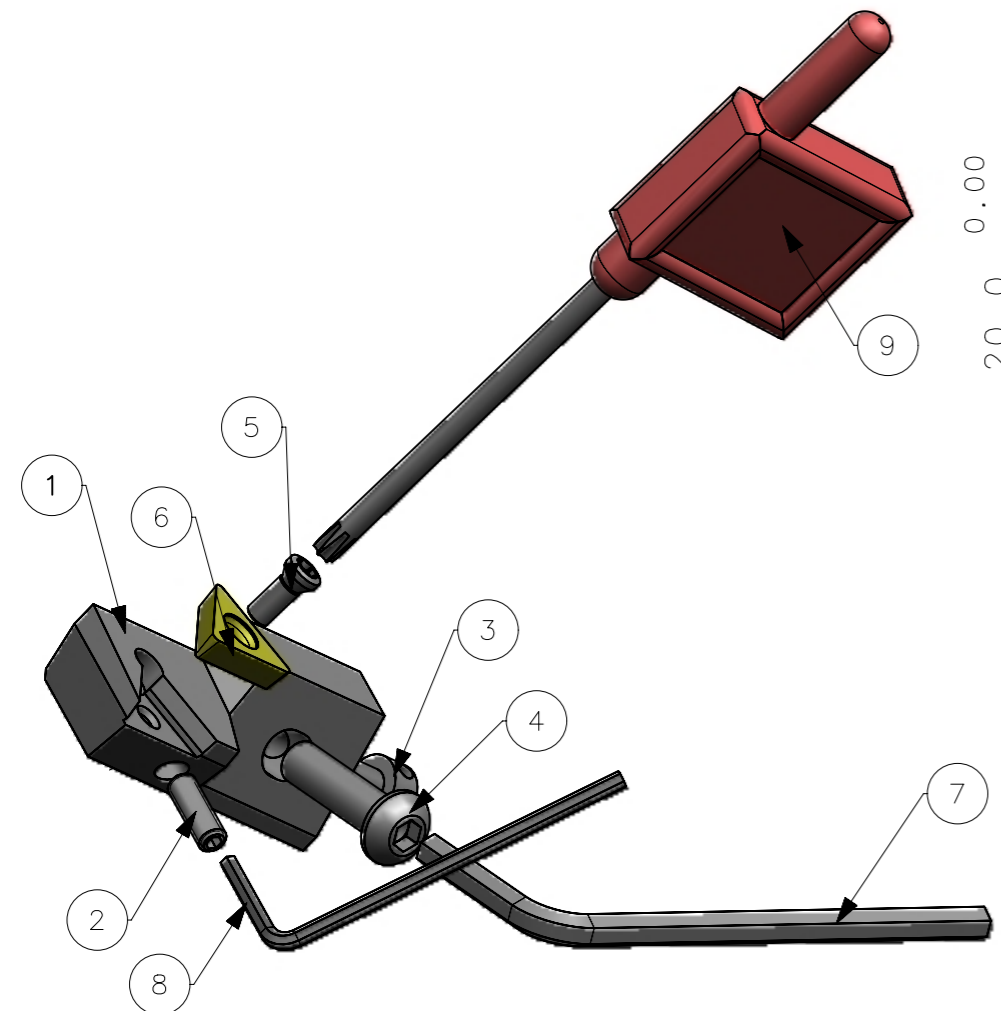
RevNo	Revisao - Era	Data	Proj.	Aprov.

CedIFER
 -SAE 4140
 -TEMPERAR E REVENIR :
 44-46HrC
 -OXIDAR PRETO



CedIFER
CÓPIA CONTROLADA
NOME: _____
VISTO: _____
DATA: ___/___/___

A3



9	1	CHAVE_TORX_T15B_STGCR12CA16M	-	
8	1	CHAVE_ALLEN_2MM_STGCR12CA16M	-	
7	1	CHAVE_ALLEN_4MM_STGCR12CA16M	-	
6	1	INSERTO_TCMT16T308_STGCR12CA16M	-	
5	1	PARAFUSO_TORX_551302010_STGCR12CA16M	-	
4	1	PARAF_MONTAGEM_CAPSULA_434_9_824_STGCR12CA16M	-	
3	1	PARAF_REG_AXIAL_438_3_824_STGCR12CA16M	-	
2	1	PARAF_REG_RADIAL_434_9_836_STGCR12CA16M	-	
1	1	CORPO	SAE 4140	

ACABAMENTO DE SUPERFÍCIES	
DIN 1302	DIN 3141
$\sqrt{Rz1}$	
$\sqrt{Rz4}$	
$\sqrt{Rz16}$	
$\sqrt{Rz63}$	
$\sqrt{M.Bruto}$	

Item	Quant.	Descrição	Material	Obs
		Obs: Quebrar cantos vivos		
		Ref. do cliente(Produto):		Obs: desenho exclusivo Cedifer, não pode ser reproduzido ou entregue a terceiros sem prévia autorização
		Ref. do cliente(ferramenta):	Substitui:	Cliente:

CedIFER

ABNT NB-8

Desenhado: 18.07.12 PEDRO
 Verificado: 18.07.12 PEDRO
 Aprovado: 18.07.12 RENATO

Data: Nome: Titulo :
 18.07.12 PEDRO
 18.07.12 PEDRO
 18.07.12 RENATO

Escala: 2:1
 Folha: 1 - 3

Des. N. : D_STGCR12CA16M
 Formato: A3

	Posição Real		Simetria		Perpendicularidade		Cilindricidade		Circularidade		Perfil de Superfície		Batimento
	Concentricidade		Paralelismo		Angularidade		Planicidade		Retilnearidade		Perfil de Uma Linha		Batimento Total