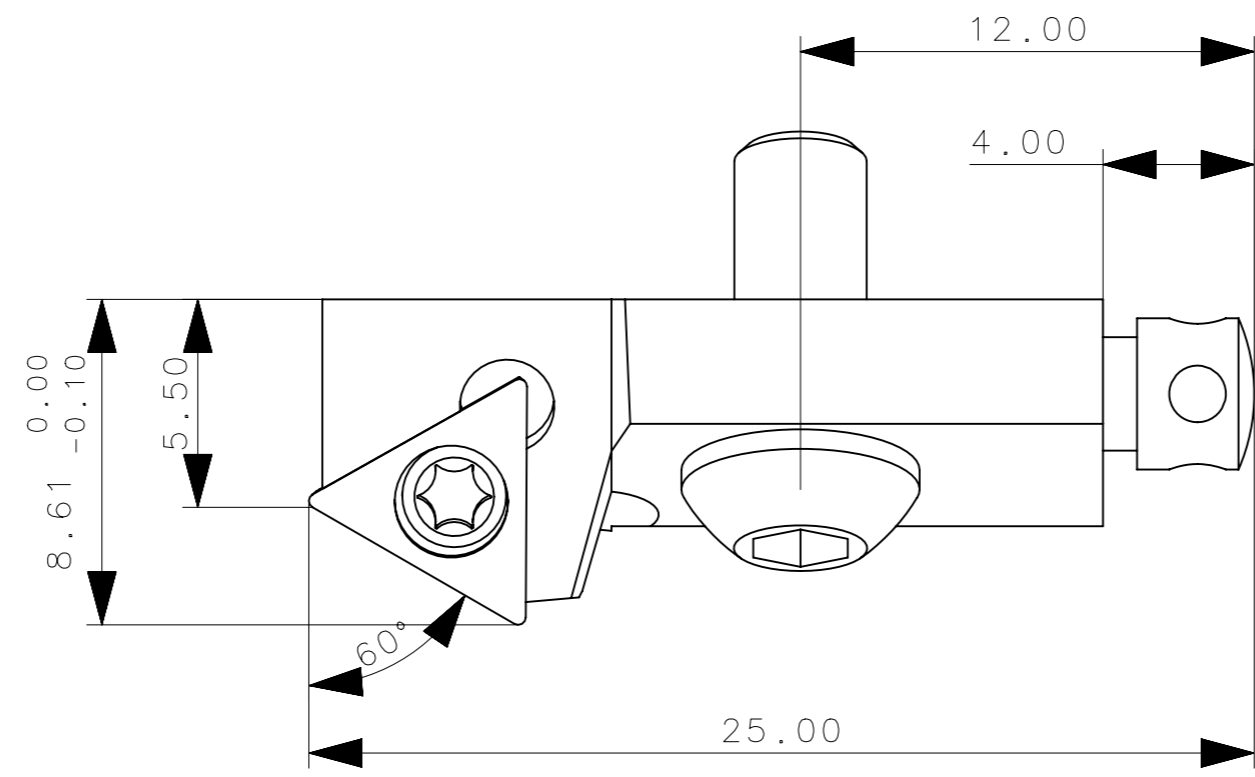
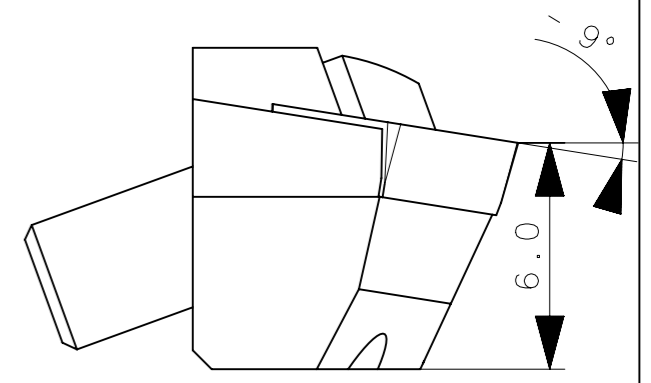
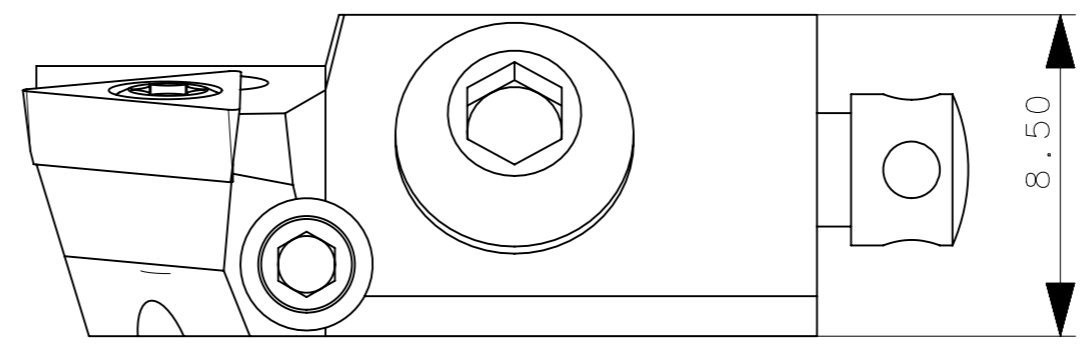


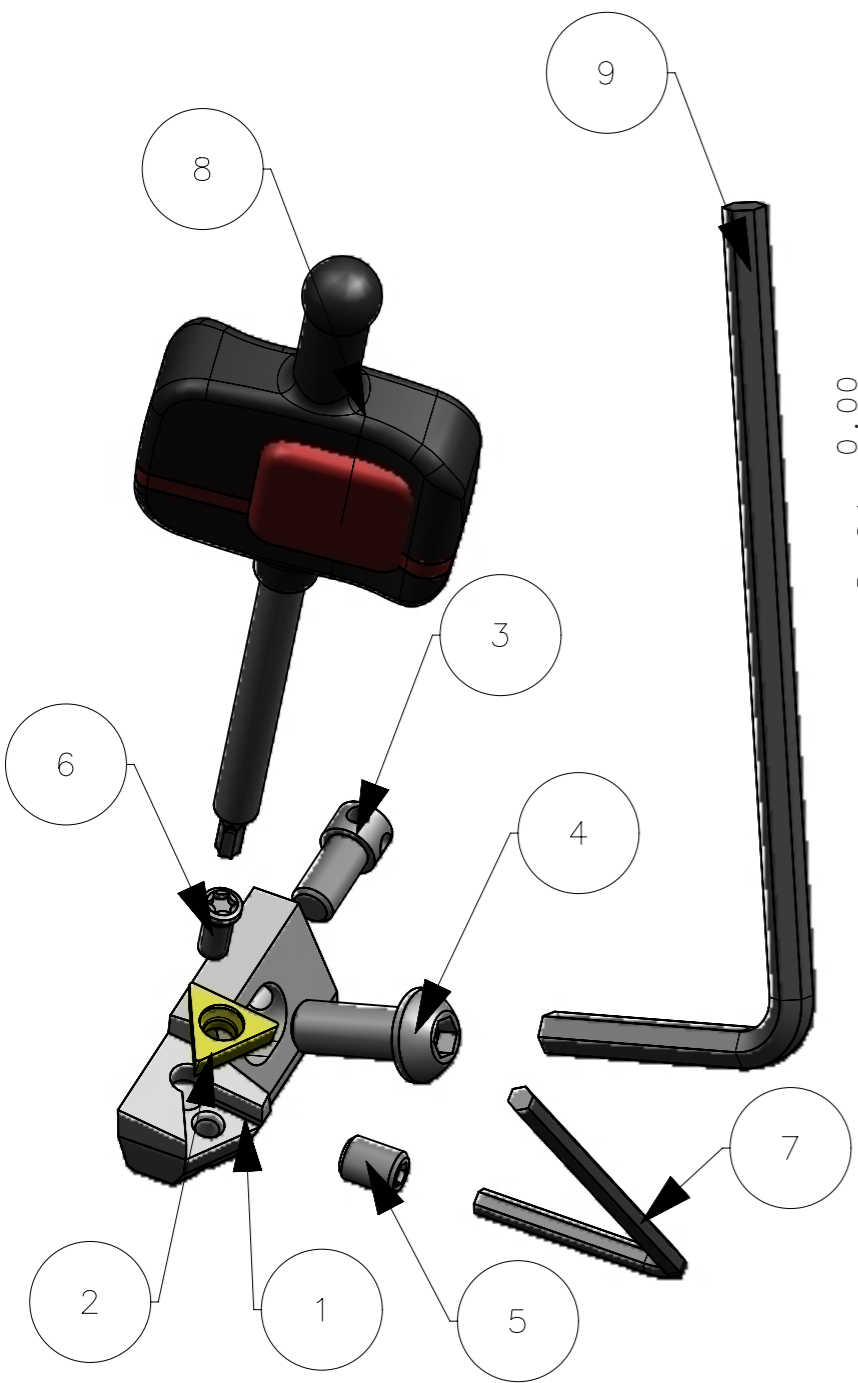
RevNo	Revisao - Era	Data	Proj.	Aprov.

CedIFER
 -SAE 4140
 -TEMPERAR E REVENIR :
 42-46HrC
 -OXIDAR PRETO



CedIFER
CÓPIA CONTROLADA
NOME: _____
VISTO: _____
DATA: ____ / ____ / ____

A3



Item	Quant.	Descrição	Material	Obs
9	1	STTCR06CA06_CHAVE_ALLEN_2.5MM	HARD TOOLS	
8	1	STTCR06CA06_CHAVE_TORX_TX6_1267	HARD TOOLS	
7	1	STTCR06CA06_CHAVE_ALLEN_1.5MM	HARD TOOLS	
6	1	STTCR06CA06_PARAF_TORX_551302027	HARD TOOLS	
5	1	STTCR06CA06_PARAF_3214010203	HARD TOOLS	
4	1	STTCR06CA06_PARAF_551203104	HARD TOOLS	
3	1	STTCR06CA06_PARAF_551205001	HARD TOOLS	
2	1	STTCR06CA06_PASTILHA_TCMT06T102	W WELER	
1	1	CORPO	SAE 4140	

ACABAMENTO DE SUPERFÍCIES
 DIN 1302 DIN 3141

Rz1	▲▲▲▲
Rz4	▲▲▲
Rz16	▲▲
Rz63	▲
M.Bruto	

Obs: Quebrar cantos vivos
 Ref. do cliente(Produto): _____
 Ref. do cliente(ferramenta): _____
 Substitui: _____
 Cliente: _____

CedIFER
 ABNT NB-8
 Data: 17/09/13 Nome: PEDRO
 Verificado: 17/09/13 PEDRO
 Escala: 5:1 Folha: 1 - 3
 Titulo: CAPSULA STD. (DESENHO DO CONJUNTO)
 Des. N.: STTCR06CA06_D Formato: A3

SÍMBOLOS GEOMÉTRICOS	
⊕ Posição Real	⊥ Perpendicularidade
⊙ Concentricidade	∥ Paralelismo
≡ Simetria	∠ Angularidade
○ Cilindricidade	□ Planicidade
○ Circularidade	— Retilnearidade
⌒ Perfil de Superfície	↗ Batimento
⌒ Perfil de Uma Linha	↗ Batimento Total