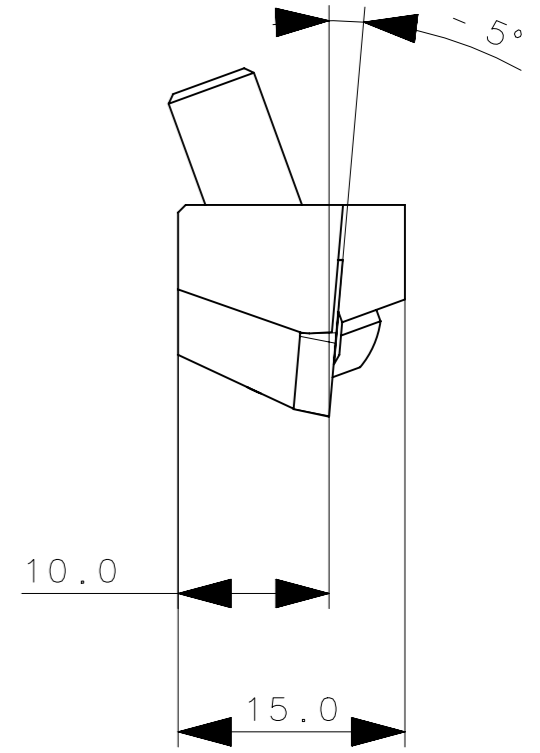
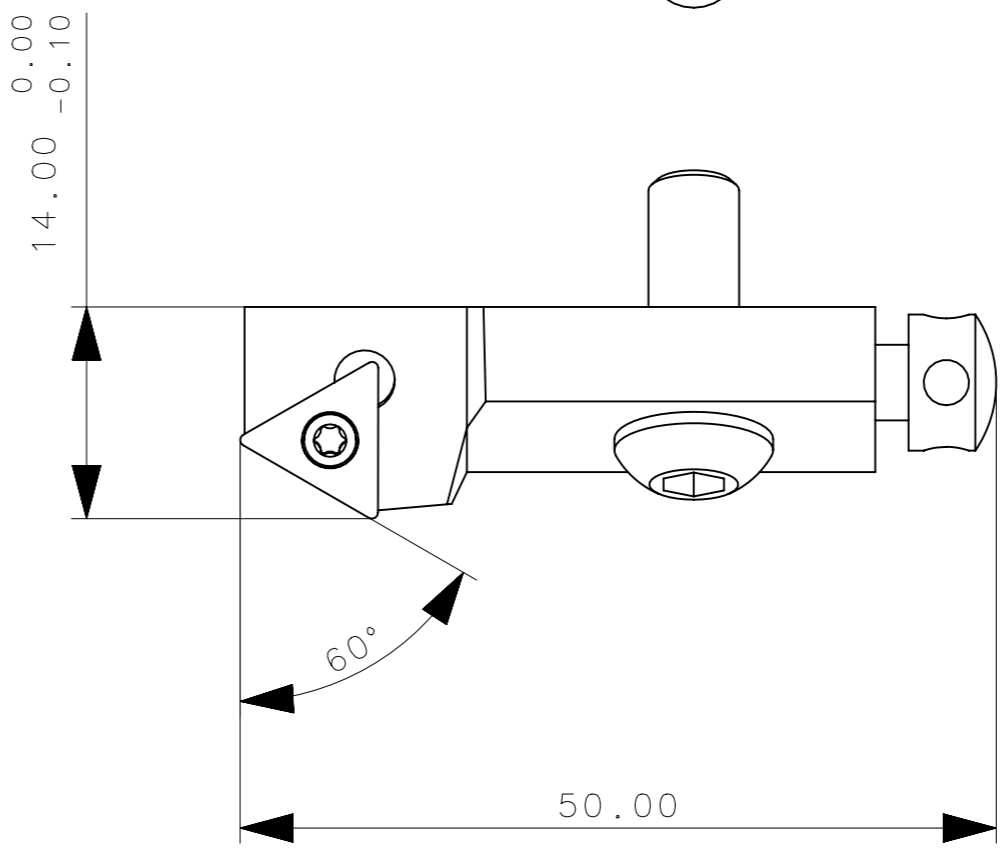
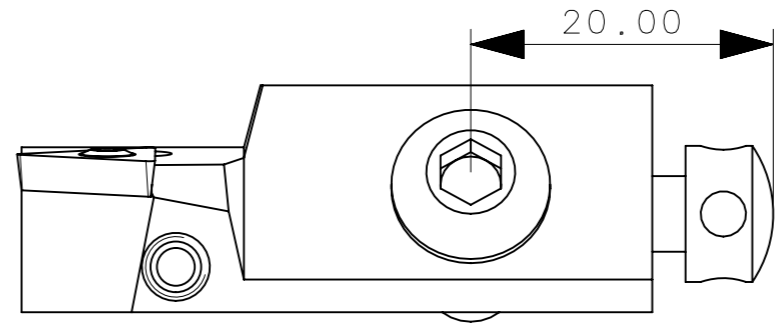


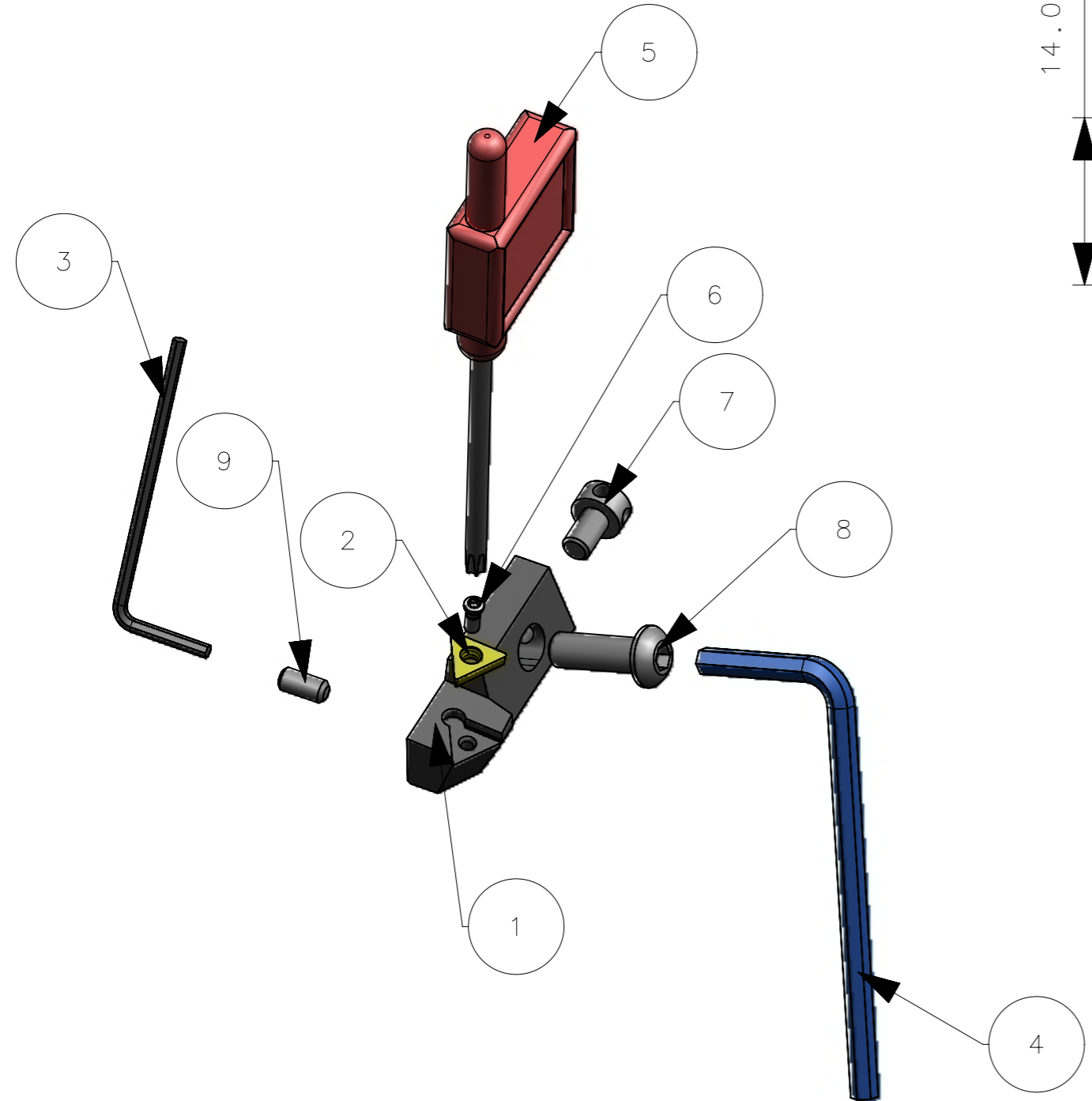
RevNo	Revisao - Era	Data	Proj.	Aprov.

**CedIFER**  
 -SAE 4140  
 -TEMPERAR E REVENIR :  
 42-46HrC  
 -OXIDAR PRETO

**CedIFER**  
**CÓPIA CONTROLADA**  
**NOME:** \_\_\_\_\_  
**VISTO:** \_\_\_\_\_  
**DATA:** \_\_\_/\_\_\_/\_\_\_



A3



Item	Quant.	Descrição	Material	Obs
9	01	STTCR10CA11_434_9_835	HARD TOOLS	
8	01	STTCR10CA11_434_9_826	HARD TOOLS	
7	01	STTCR10CA11_438_3_824	HARD TOOLS	
6	01	STTCR10CA11_5513_020_03	HARD TOOLS	
5	01	STTCR10CA11_CHAVE_TORX_T7	HARD TOOLS	
4	01	STTCR10CA11_CHAVE_ALLEN_4MM	HARD TOOLS	
3	01	STTCR10CA11_CHAVE_ALLEN_2MM	HARD TOOLS	
2	01	STTCR10CA11_PASTILHA_TCMT110204	W WELER	
1	01	CORPO	SAE 4140	

ACABAMENTO DE SUPERFÍCIES  
 DIN 1302    DIN 3141

$\sqrt{Rz1}$	
$\sqrt{Rz4}$	
$\sqrt{Rz16}$	
$\sqrt{Rz63}$	
$\sqrt{M.Bruto}$	

Obs: Quebrar cantos vivos  
 Ref. do cliente(Produto):  
 Ref. do cliente(ferramenta):

Obs: desenho exclusivo Cedifer, não pode ser reproduzido ou entregue a terceiros sem prévia autorização.

Substitui: \_\_\_\_\_  
 Cliente: \_\_\_\_\_

SÍMBOLOS GEOMÉTRICOS	
Posição Real	Simetria
Concentricidade	Paralelismo
Perpendicularidade	Circularidade
Angularidade	Perfil de Superfície
Cilindricidade	Perfil de Uma Linha
Retilnearidade	Batimento
Batimento Total	

**CedIFER**

ABNT NB-8  
 Escala: 2:1-1:1    Folha: 1 - 3

Data: 24.04.12    Nome: PEDRO  
 Verificado: 24.04.12    PEDRO  
 Aprovado: 24.04.12    RENATO

Titulo : CAPSULA STD. (DESENHO DO CONJUNTO)  
 Des. N. : STTCR10CA11\_D    Formato: A3