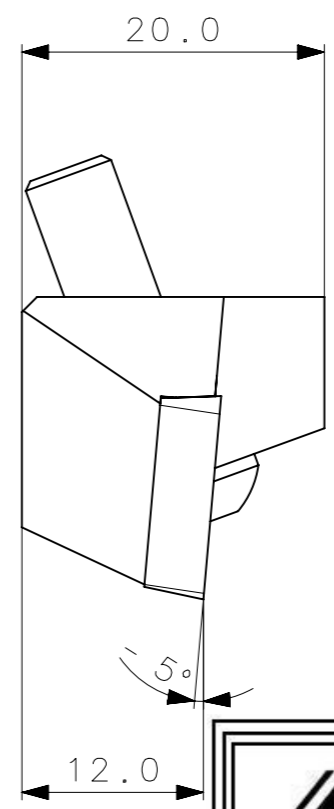
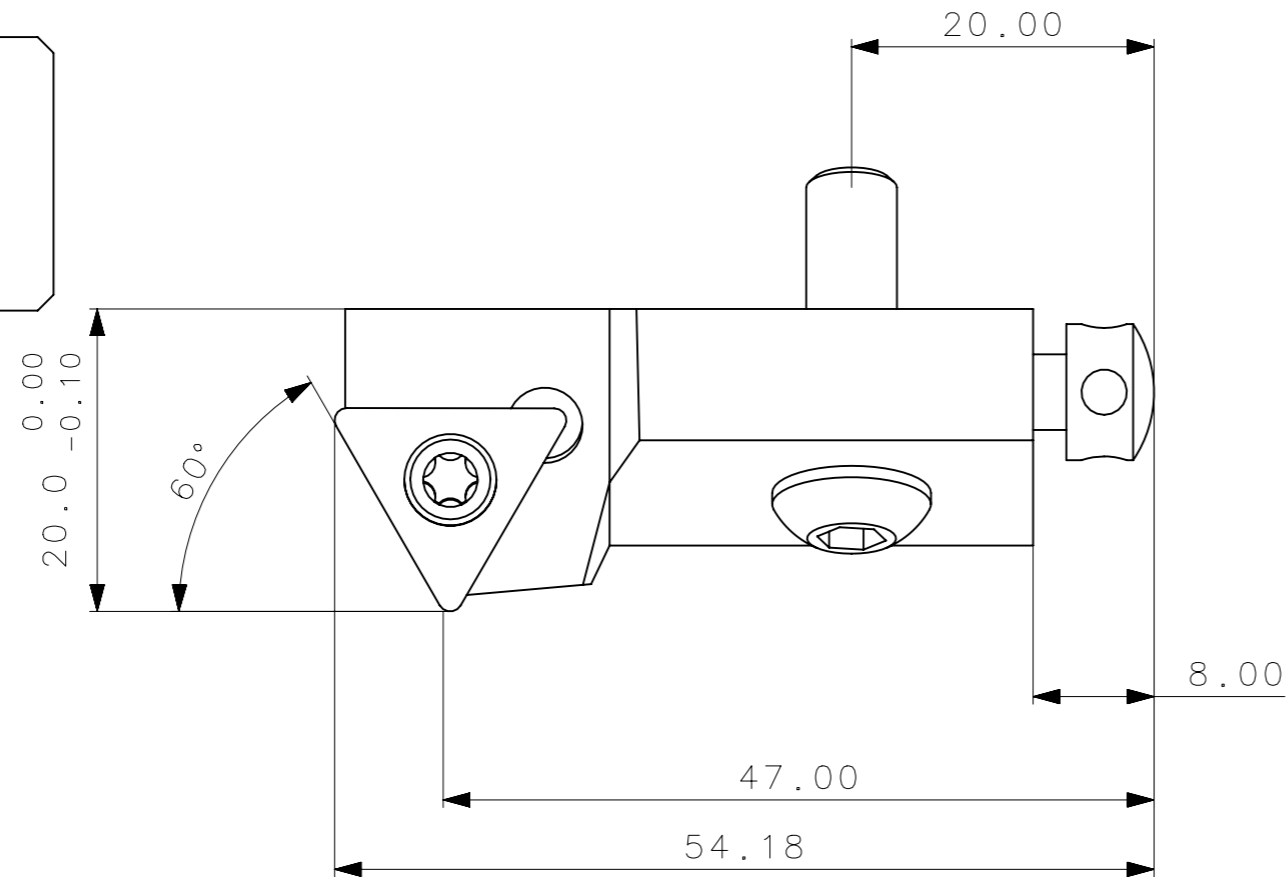


RevNo	Revisao - Era	Data	Proj.	Aprov.

CedIFER
 -SAE 4140
 -TEMPERAR E REVENIR :
 44-46HrC
 -OXIDAR PRETO



CedIFER

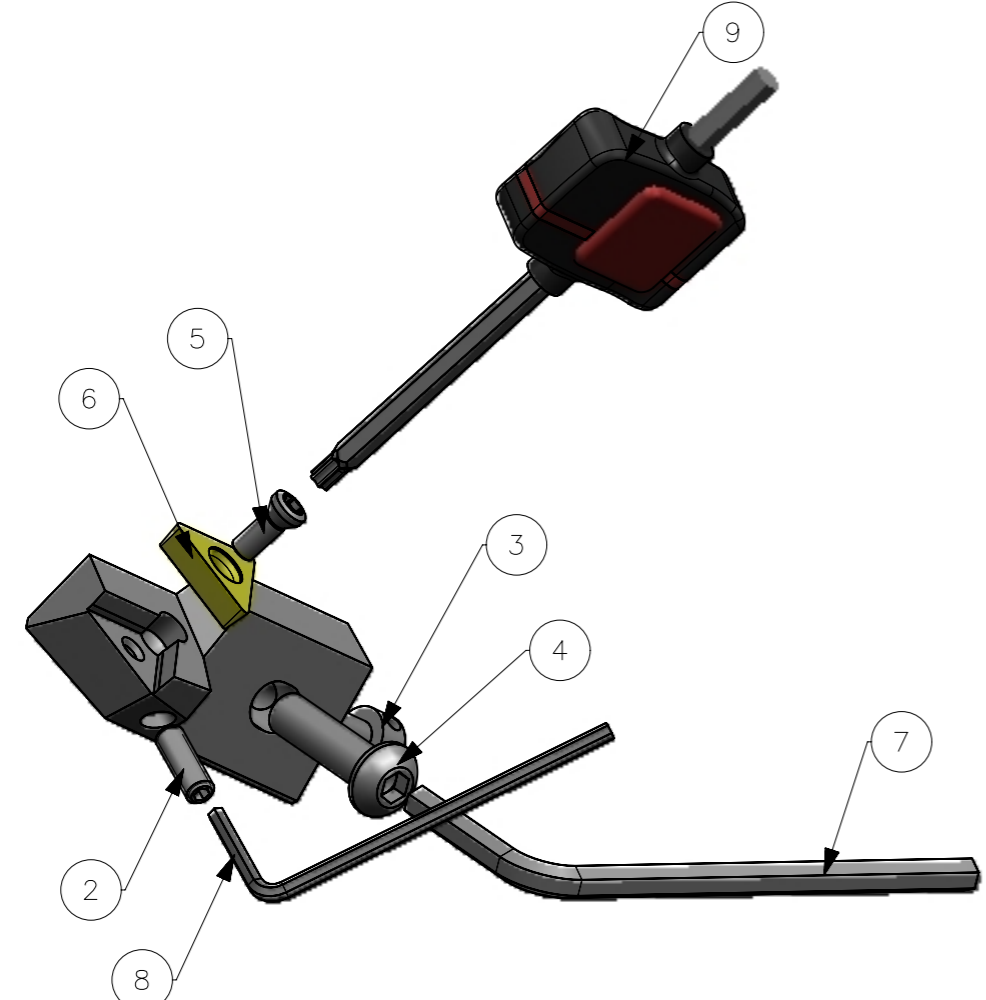
CÓPIA CONTROLADA

NOME: _____

VISTO: _____

DATA: ____/____/____

A3



Item	Quant.	Descrição	Material	Obs
9	1	CHAVE_TORX_TX15-SW3.5_1267_STWCR12CA16M	-	
8	1	CHAVE_ALLEN_2MM_STWCR12CA16M	-	
7	1	CHAVE_ALLEN_4MM_STWCR12CA16M	-	
6	1	INSERTO_TCMT16T308_STWCR12CA16M	-	
5	1	PARAFUSO_TORX_551302010_STWCR12CA16M	-	
4	1	PARAF_MONTAGEM_CAPSULA_434_9_824_STWCR12CA16M	-	
3	1	PARAF_REG_AXIAL_438_3_824_STWCR12CA16M	-	
2	1	PARAF_REG_RADIAL_434_9_836_STWCR12CA16M	-	
1	1	CORPO	SAE 4140	

ACABAMENTO DE SUPERFÍCIES	DIN 1302	DIN 3141
Rz1		
Rz4		
Rz16		
Rz63		
M.Bruto		

Obs: Quebrar cantos vivos

Ref. do cliente(Produto): -

Ref. do cliente(ferramenta): -

Substitui: -

Material: SAE 4140

Obs: desenho exclusivo Cedifer, não pode ser reproduzido ou entregue a terceiros sem prévia autorização.

	Posição Real		Simetria		Perpendicularidade		Cilindricidade		Circularidade		Perfil de Superfície		Batimento
	Concentricidade		Paralelismo		Angularidade		Planicidade		Retilnearidade		Perfil de Uma Linha		Batimento Total

CedIFER

ABNT NB-8

Desenhado: 20.07.12 PEDRO

Verificado: 20.07.12 PEDRO

Aprovado: 20.07.12 RENATO

Escala: 2:1

Folha: 1 - 3

Data: _____

Nome: _____

Titulo: CAPSULA (DESENHO DO CONJUNTO)

Des. N.: D_STWCR12CA16M

Formato: A3