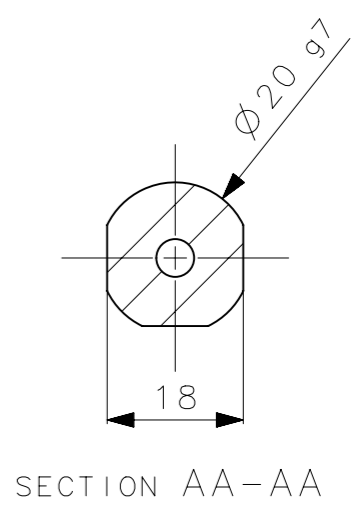
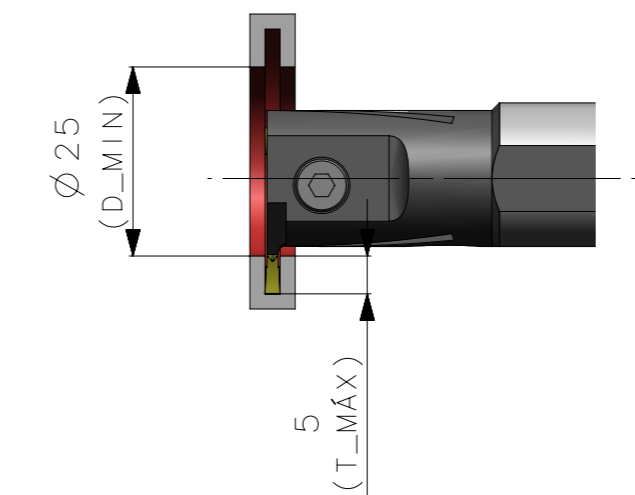
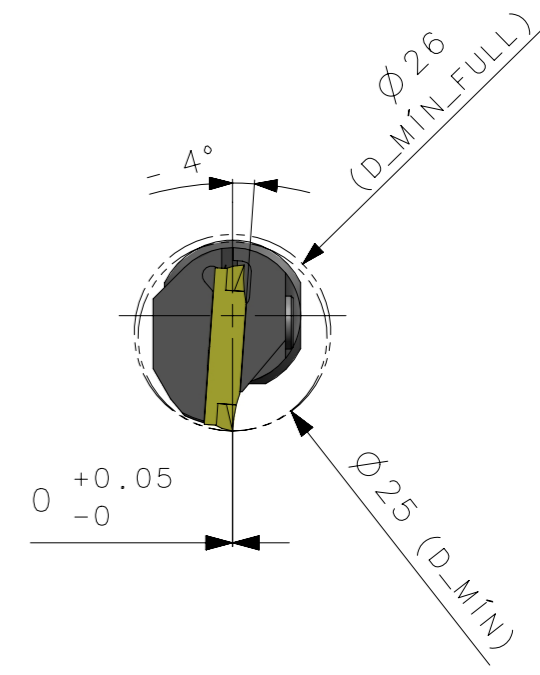
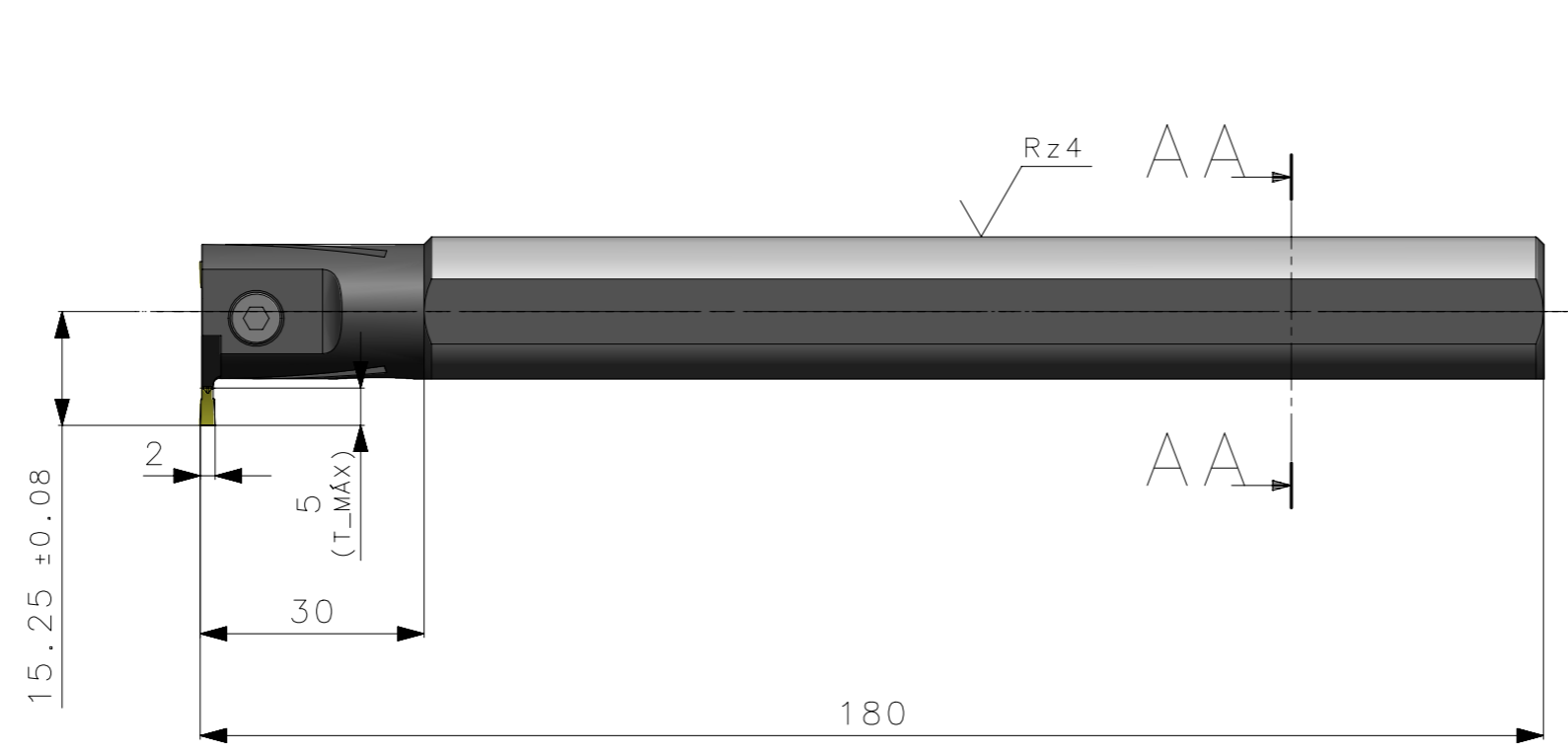
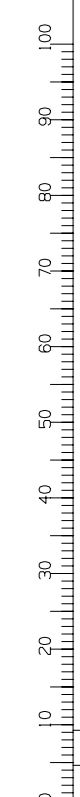


CediFER
 -SAE 4140
 -TEMPERAR E REVENIR :
 38-40HrC
 -OXIDAR PRETO



A3



4	01	PARAF_DIN_912_M4X12_WDTIR_20_2T05	-	
3	01	CHAVE_ALLEN_3MM_WDTIR_20_2T05	-	
2	01	INSERTO_WD22N_2.00S_WDTIR_20_2T05	-	
1	01	CORPO	SAE 4140	

ACABAMENTO DE SUPERFICIES DIN 1302	DIN 3141	Rz1	
		Rz4	
		Rz16	
		Rz63	
		M.Bruto	

Obs: Quebrar cantos vivos
 Obs: desenho exclusivo CediFer, não pode ser reproduzido ou entregue a terceiros sem prévia autorização
 Ref. do cliente(Produto):
 Ref. do cliente(ferramenta): Substitui: Cliente:

	ABNT NB-8	Data:	Nome:	Titulo :
	Desenhado:	26/05/10	MARCOS	BARRA MAXI-DOUBLE GRIP
	Verificado:	26/05/10	RENATO	(DESENHO DO CONJUNTO)
	Aprovado:	26/05/10	RENATO	Des. N. : D_WDTIR_20_2T05
	Escala:	1:1	Folha:	1 - 3
				Formato: A3

ÁREA	14126.15 mm2
MASSA	0.40 kg

⊕ Posição Real	≡ Simetria	⊥ Perpendicularidade	○ Circularidade	⌒ Perfil de Superfície	↗ Batimento
⊙ Concentricidade	// Paralelismo	∠ Angularidade	▭ Planicidade	— Retilnearidade	↖ Batimento Total

⊙	Cilindricidade
▭	Planicidade

TOLERANCIA GERAL QUANDO NA ESPECIFICAÇÃO CONFORME I DIN 7188-F 1	
DIMENSÕES	RAIOS E CHAMFROS
0,5 3,0 6 10 15 20 30 40 50 60 80 100	0,5 3 6 10 15 20 30 40 50 60 80 100