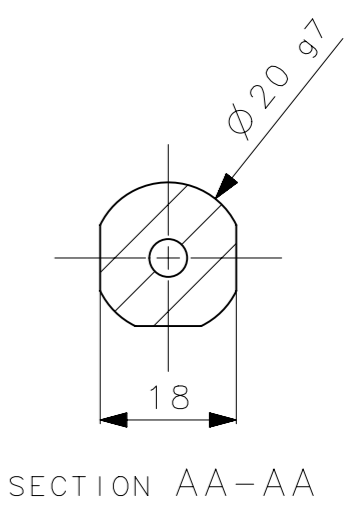
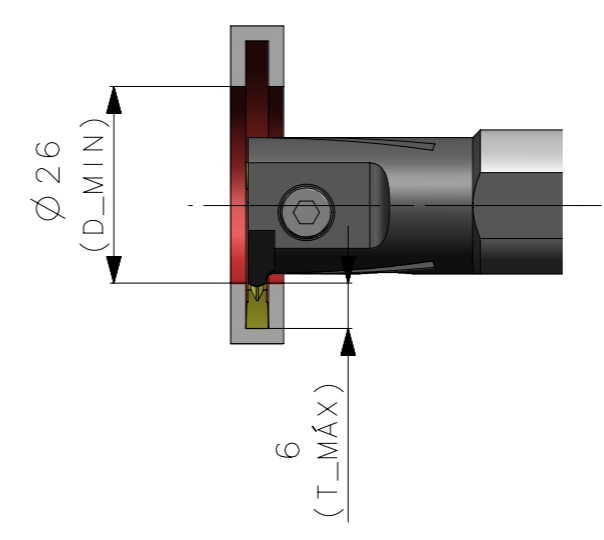
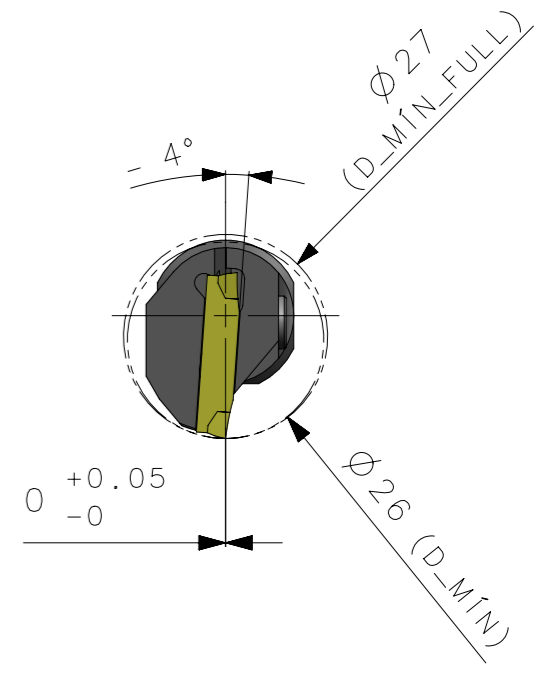
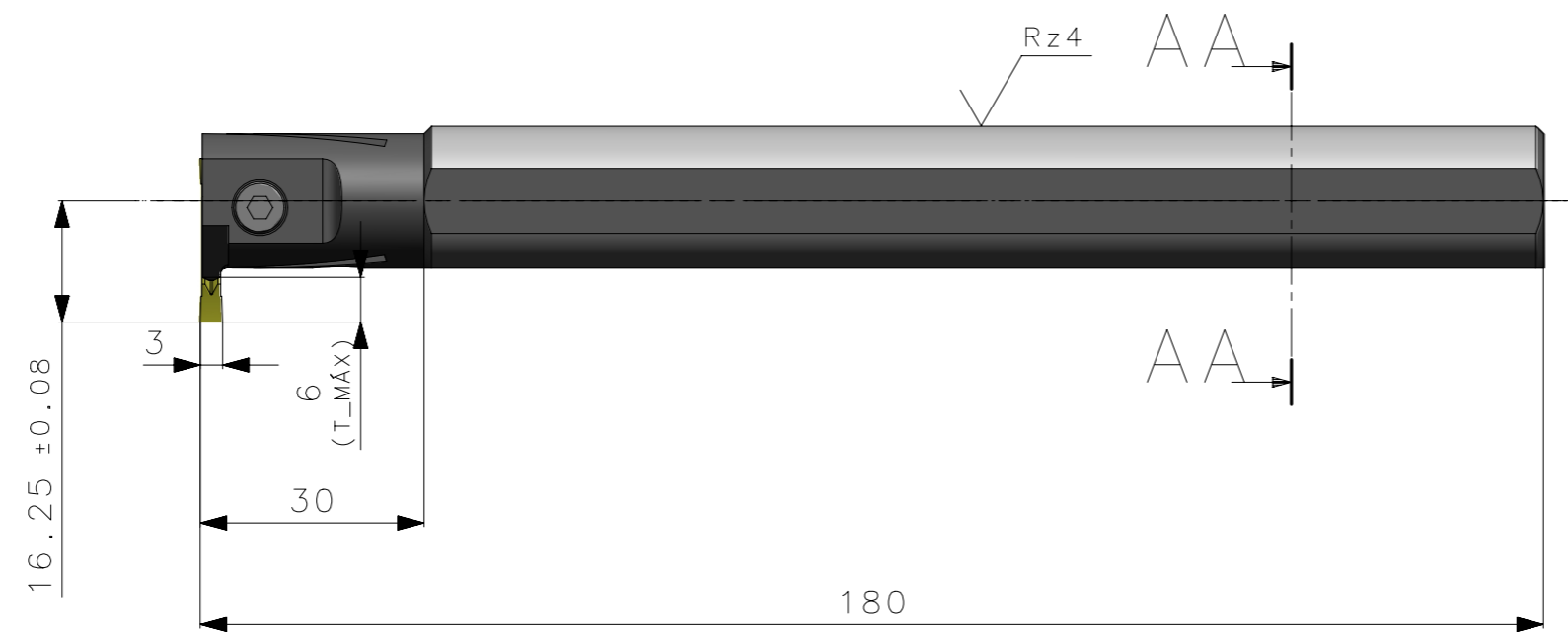


**CediFER**  
 -SAE 4140  
 -TEMPERAR E REVENIR :  
 38-40HrC  
 -OXIDAR PRETO



A3



4	01	PARAF_DIN_912_M4X12_WDTIR_20_3T06	-	
3	01	CHAVE_ALLEN_3MM_WDTIR_20_3T06	-	
2	01	INSERTO_WD22N_3.00S-0.30-F2_WDTIR_20_3T06	-	
1	01	CORPO	SAE 4140	

ACABAMENTO DE SUPERFÍCIES	
DIN 1302	DIN 3141
$\sqrt{Rz1}$	
$\sqrt{Rz4}$	
$\sqrt{Rz16}$	
$\sqrt{Rz63}$	
$\sqrt{M.Bruto}$	

Obs: Quebrar cantos vivos  
 Ref. do cliente (Produto):  
 Ref. do cliente (ferramenta):  
 Substitui:  
 Cliente:

**CediFER**  
 ABNT NB-8  
 Escala: 1:1  
 Folha: 1 - 3  
 Data: 26/05/10  
 Nome: MARCOS  
 Verificado: 26/05/10  
 RENATO  
 Aprovado: 26/05/10  
 RENATO  
 Titulo: BARRA MAXI-DOUBLE GRIP (DESENHO DO CONJUNTO)  
 Des. N.: D\_WDTIR\_20\_3T06  
 Formato: A3

ÁREA	14126.15 mm <sup>2</sup>
MASSA	0.40 kg

Posição Real	Simetria	Perpendicularidade	Cilindricidade	Circularidade	Perfil de Superfície	Batimento
Concentricidade	Paralelismo	Angularidade	Planicidade	Retilnearidade	Perfil de Uma Linha	Batimento Total