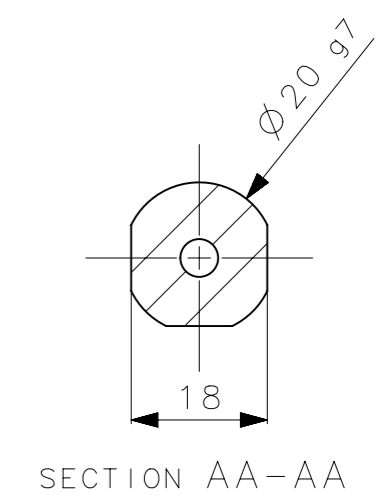
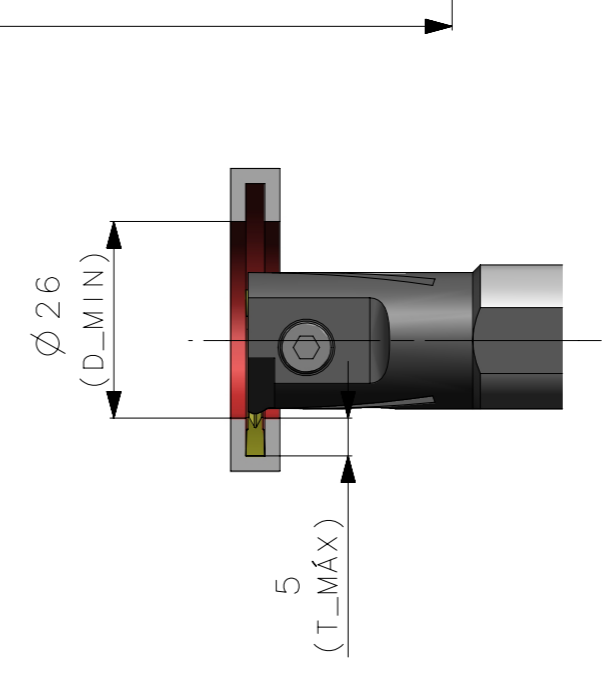
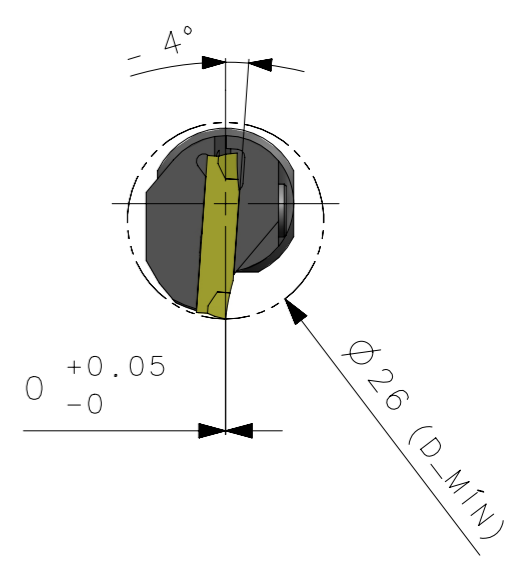
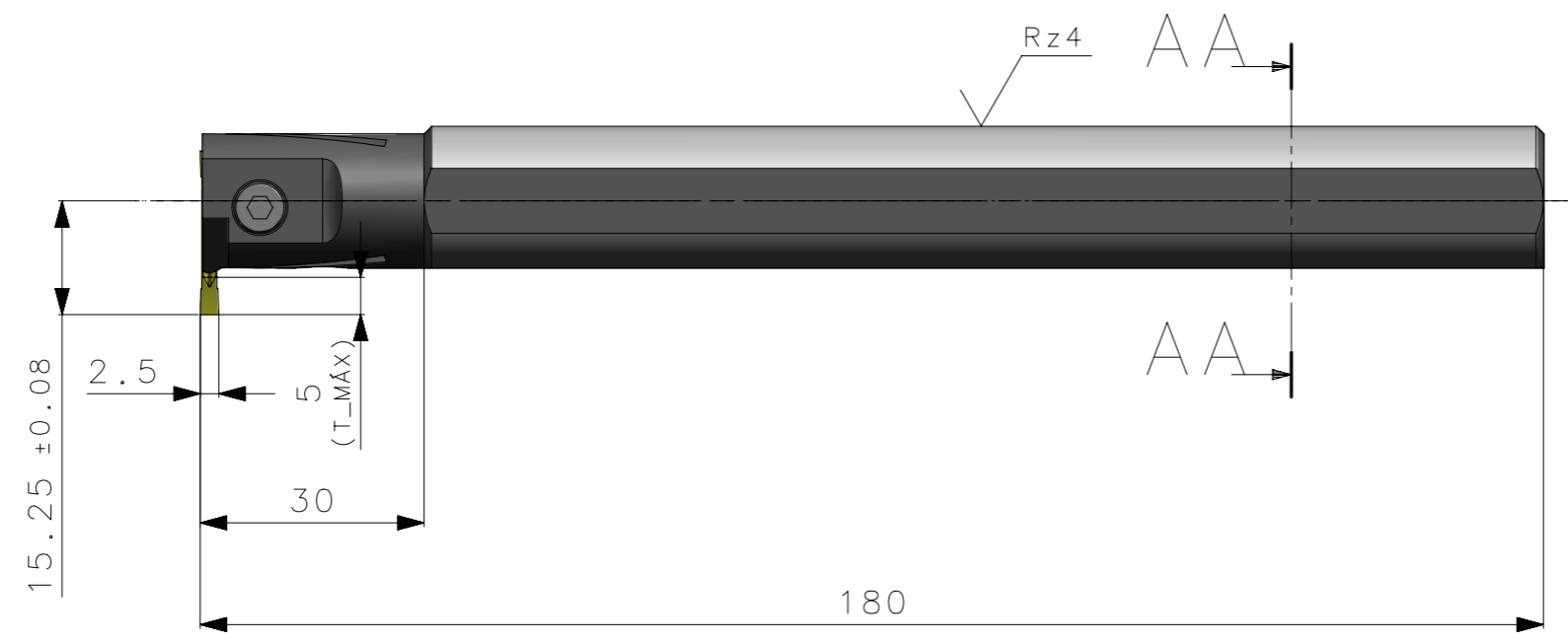


RevNo	Revisao - Era	Data	Proj.	Aprov.

CediFER
 -SAE 4140
 -TEMPERAR E REVENIR :
 38-40HrC
 -OXIDAR PRETO



A3



Item	Quant.	Descricao	Material	Obs
4	01	PARAF_DIN_912_M4X12_WDTIR_20_2.5T05	-	-
3	01	CHAVE_ALLEN_3MM_WDTIR_20_2.5T05	-	-
2	01	INSERTO_WD22N_2.50S_WDTIR_20_2.5T05	-	-
1	01	CORPO	SAE 4140	-

ACABAMENTO DE SUPERFICIES	DIN 1302	DIN 3141
Rz1		
Rz4		
Rz16		
Rz63		
M.Bruto		

Obs: Quebrar cantos vivos
 Ref. do cliente (Produto):
 Ref. do cliente (ferramenta):
 Substitui:
 Cliente:

CediFER
 ABNT NB-8
 Data: 26/05/10
 Nome: MARCOS
 Verificado: 26/05/10
 RENATO
 Escala: 1:1
 Folha: 1 - 3
 Titulo: BARRA MAXI-DOUBLE GRIP (DESENHO DO CONJUNTO)
 Des. N.: D_WDTIR_20_2.5T05
 Formato: A3

ÁREA	14126.15 mm ²
MASSA	0.40 kg
