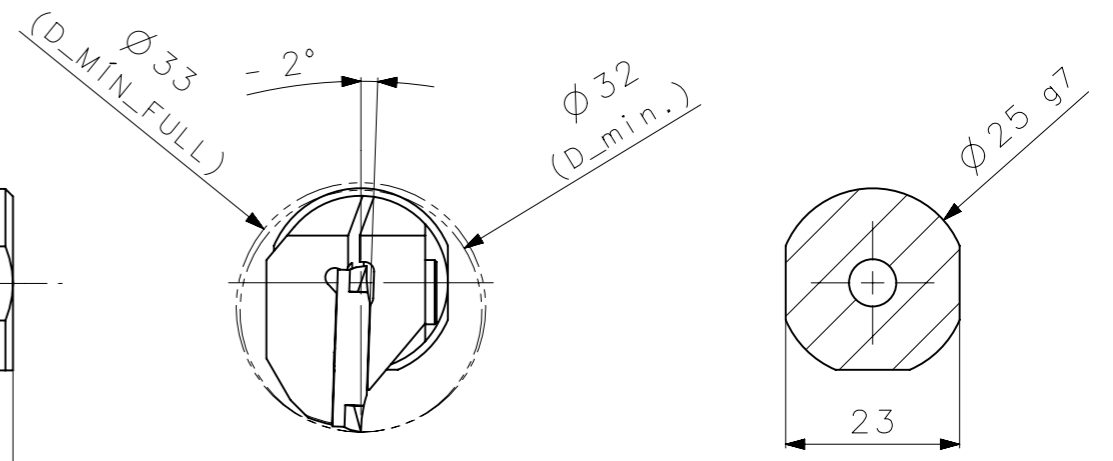
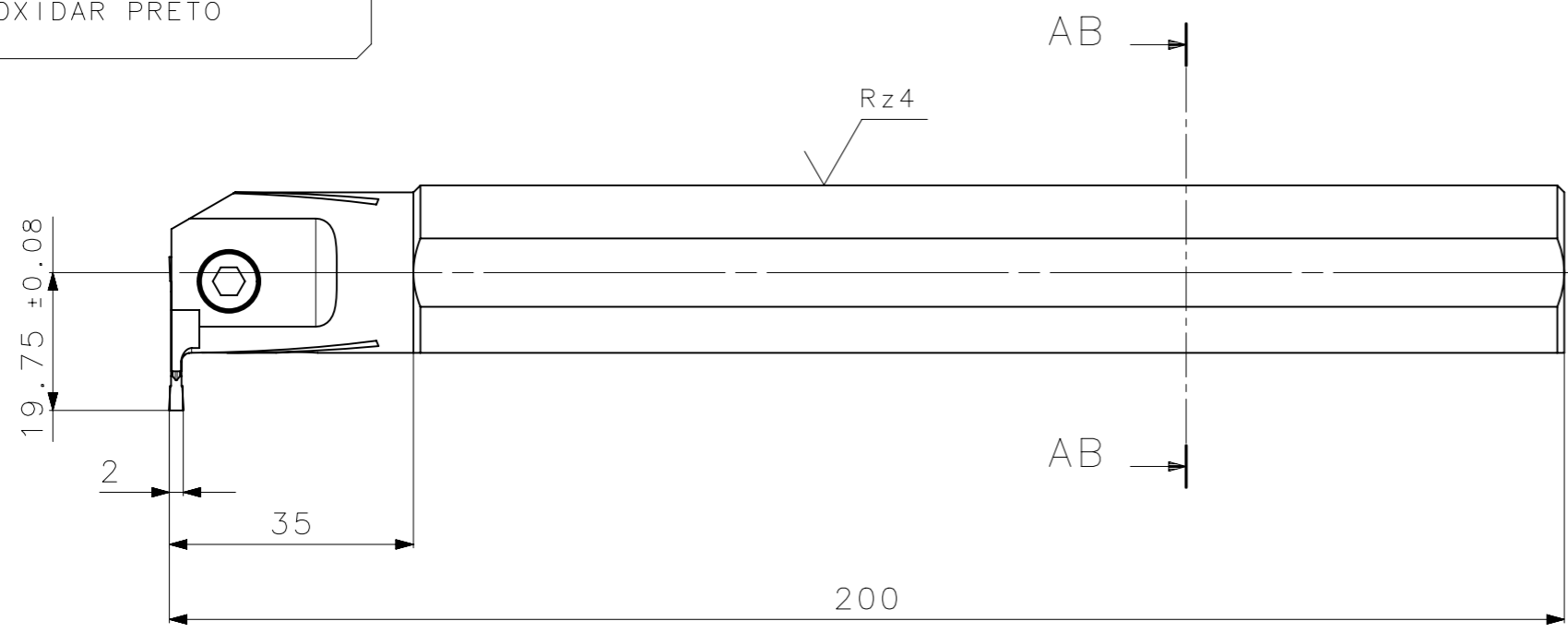
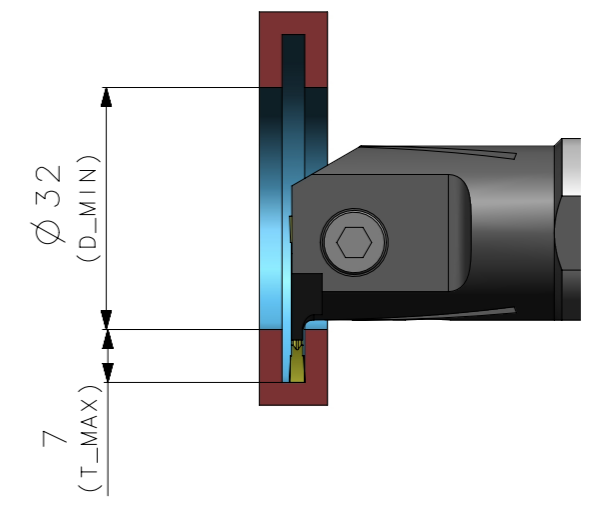


RevNo	Revisao - Era	Data	Proj.	Aprov.

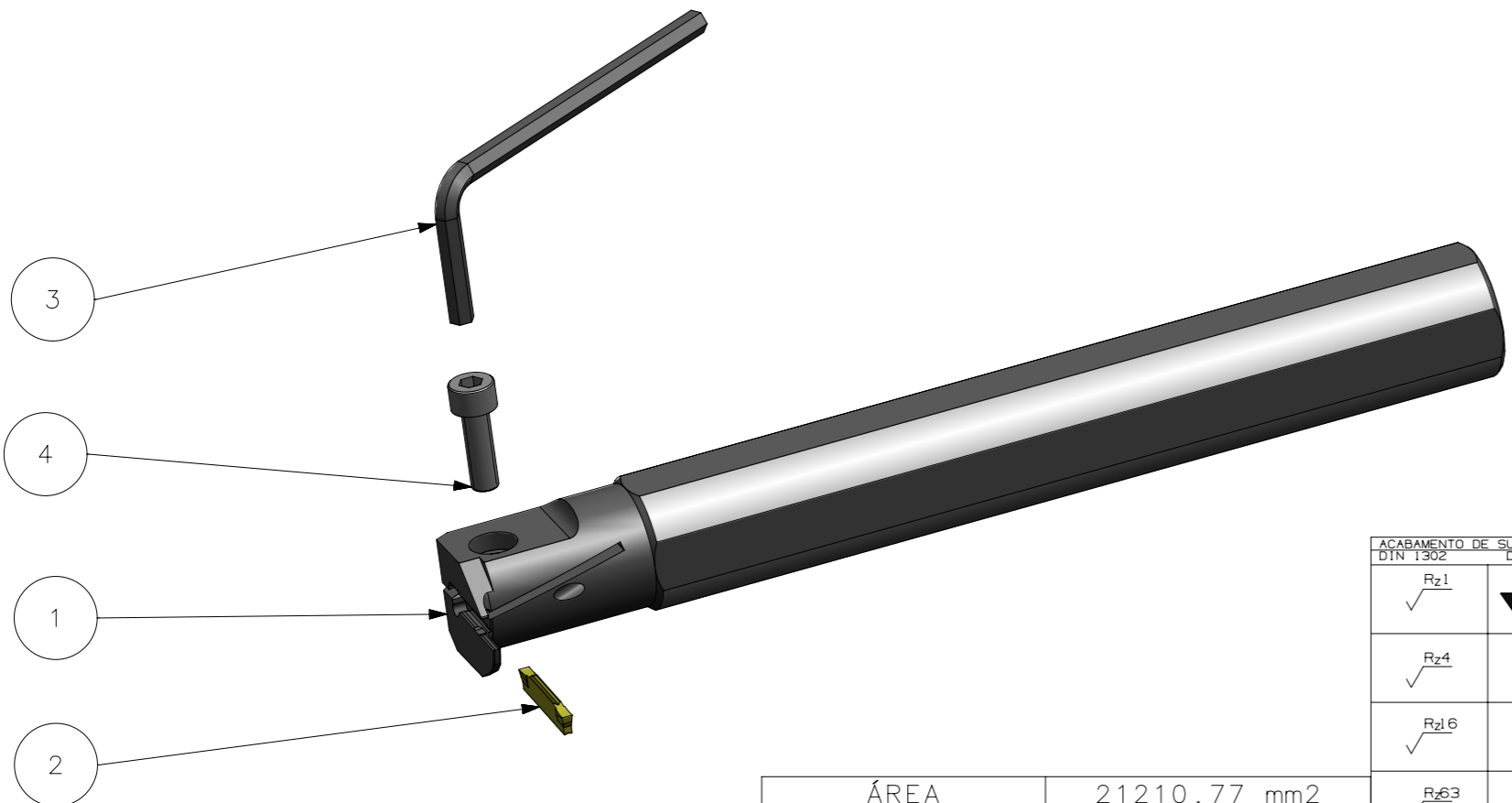
CediFER
 -SAE 4140
 -TEMPERAR E REVENIR :
 44-46HrC
 -OXIDAR PRETO



SECTION AB-AB



A3



4	01	PARAF_DIN_912_M5X16_WDTIR_25_2T07	HARD TOOLS	
3	01	CHAVE_ALLEN_4MM_WDTIR_25_2T07	HARD TOOLS	
2	01	INSERTO_WD22N_2.00S_WDTIR_25_2T07	W WELER	
1	01	CORPO	SAE 4140	

ACABAMENTO DE SUPERFÍCIES	
DIN 1302	DIN 3141
Rz1	▲▲▲▲
Rz4	▲▲▲
Rz16	▲▲
Rz63	▲
M.Bruto	

Item Quant. Descricao Material Obs
 Obs: Quebrar cantos vivos
 Ref. do cliente(Produto):
 Ref. do cliente(ferramenta): Substitui: Cliente:

CediFER ABNT NB-8
 Desenhado: 23.10.09 MARCOS
 Verificado: 23.10.09 PEDRO
 Aprovado: 23.10.09 RENATO
 Escala: 1:1 Folha: 1 - 3
 Titulo: BARRA MAXI-DOUBLE GRIP (DESENHO DO CONJUNTO)
 Des. N.: D_WDTIR_25_2T07 Formato: A3

ÁREA	21210.77 mm2
MASSA	0.66 kg

SÍMBOLOS GEOMÉTRICOS			
⊕ Posição Real	≡ Simetria	⊥ Perpendicularidade	○ Cilindricidade
⊙ Concentricidade	// Paralelismo	∠ Angularidade	□ Planicidade
		⌒ Perfil de Superfície	⌒ Perfil de Uma Linha
		↗ Batimento	↗ Batimento Total
		— Retilinearidade	

TOLERANCIA GERAL QUANDO NÃO ESPECIFICADA CONFORME I DIN 7188-F 1											
DIMENSÕES	MEDIDAS LINEARES						RÁDIOS E CHAMFROS			ÂNGULOS (COMPRIMENTO DO CATETO MENOR)	
	0,5	3	6	30	120	400	0,5	3	6	10	50
acimo	0,05	0,05	0,1	0,15	0,2	0,2	0,5	1,0	1°	30'	20'
abaixo	0,05	0,05	0,1	0,15	0,2	0,2	0,5	1,0	1°	30'	20'