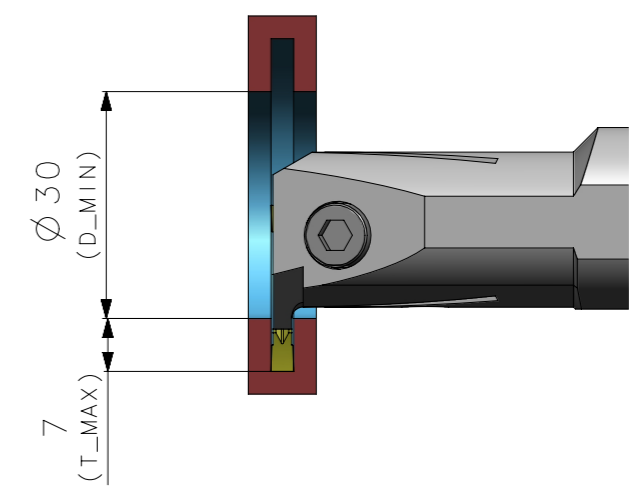
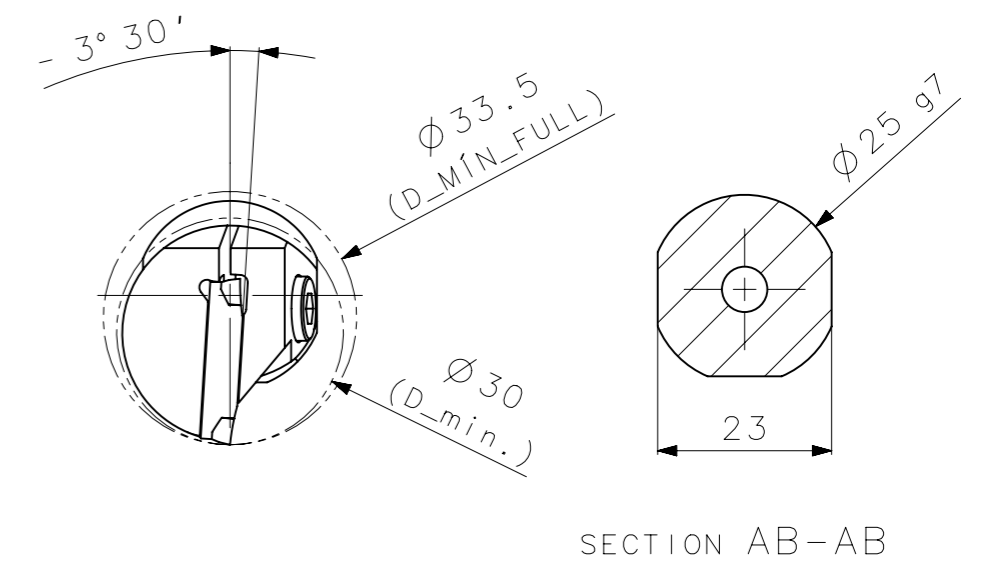
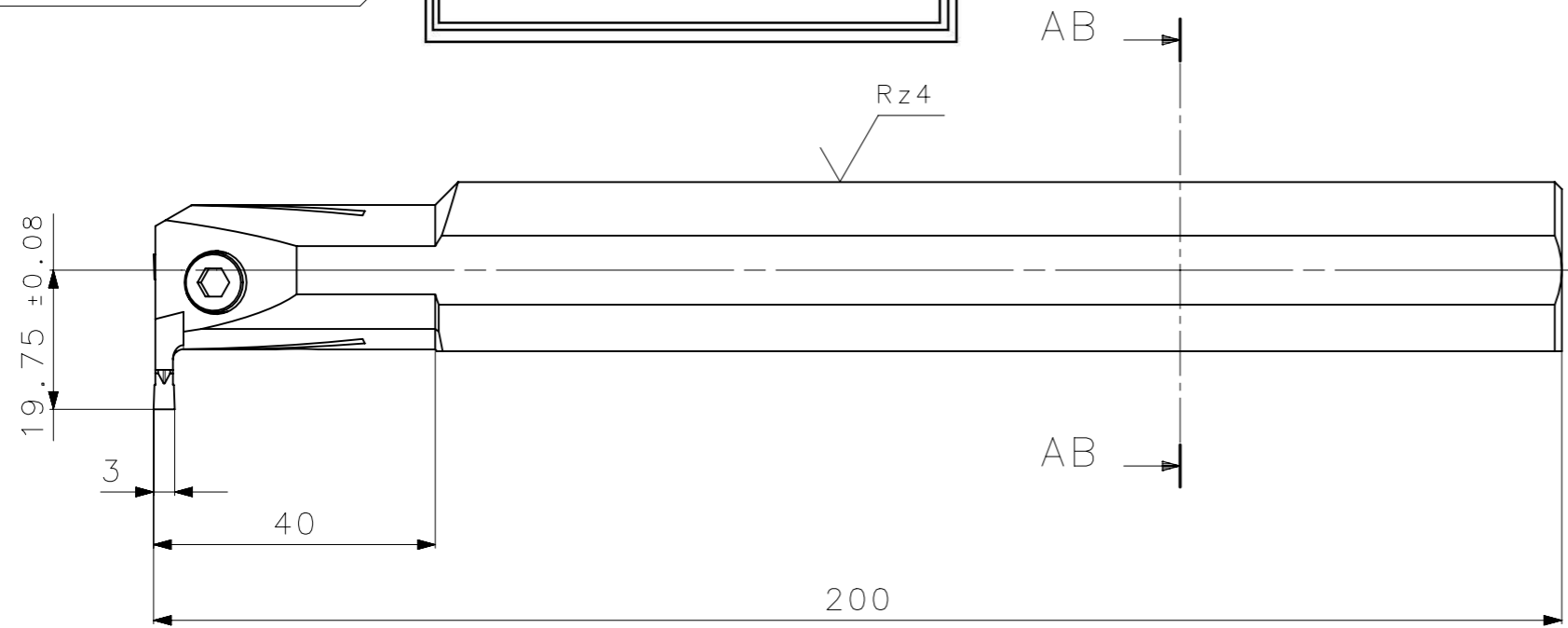


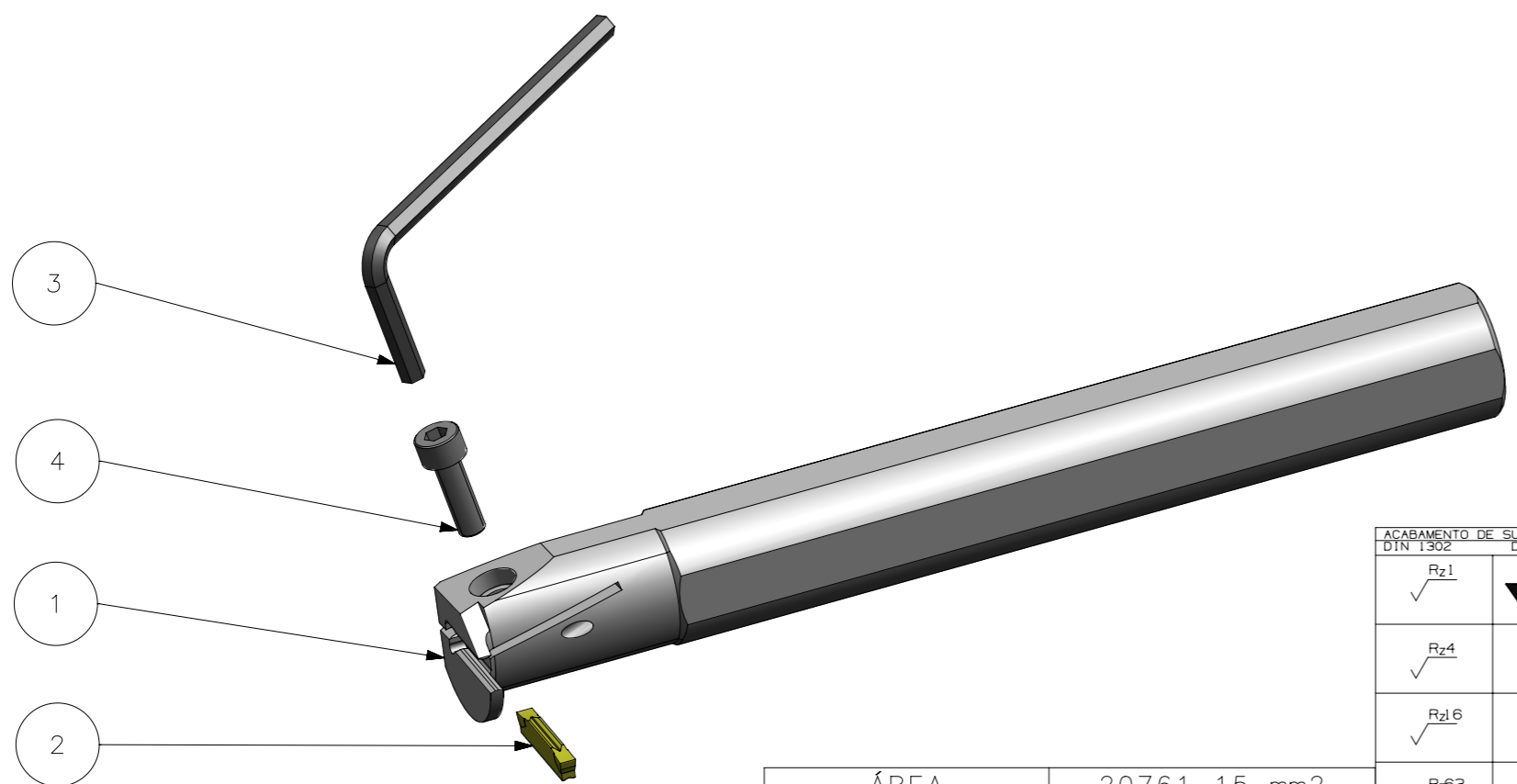
RevNo	Revisao - Era	Data	Proj.	Aprov.

CediFER
 -SAE 4140
 -TEMPERAR E REVENIR :
 44-46HrC
 -NIQUELAR

CediFER
CÓPIA CONTROLADA
 NOME: _____
 VISTO: _____
 DATA: ____/____/____



A3



4	01	PARAF_DIN_912_M5X16_WDTIR_25_3T07	HARD TOOLS
3	01	CHAVE_ALLEN_4MM_WDTIR_25_3T07	HARD TOOLS
2	01	INSERTO_WD22N_3.00S_WDTIR_25_3T07	W WELER
1	01	CORPO	SAE 4140

ACABAMENTO DE SUPERFÍCIES	
DIN 1302	DIN 3141
√ Rz1	▲▲▲▲
√ Rz4	▲▲▲
√ Rz16	▲▲
√ Rz63	▲
M.Bruto	

Item Quant. Descricao Material Obs
 Obs: Quebrar cantos vivos
 Ref. do cliente(Produto):
 Ref. do cliente(ferramenta): Substitui: Cliente:

CediFER ABNT NB-8
 Desenhado: 23.10.09 MARCOS
 Verificado: 23.10.09 PEDRO
 Aprovado: 23.10.09 RENATO
 Escala: 1:1 Folha: 1 - 3
 Titulo : BARRA MAXI-DOUBLE GRIP (DESENHO DO CONJUNTO)
 Des. N. : D_WDTIR_25_3T07 Formato: A3

ÁREA	20761.15 mm2
MASSA	0.66 kg

⊕ Posição Real	≡ Simetria	⊥ Perpendicularidade	○ Cilindricidade	○ Circularidade	⌒ Perfil de Superfície	↗ Batimento
⊙ Concentricidade	// Paralelismo	∠ Angularidade	▭ Planicidade	— Retilnearidade	⌒ Perfil de Uma Linha	↗ Batimento Total