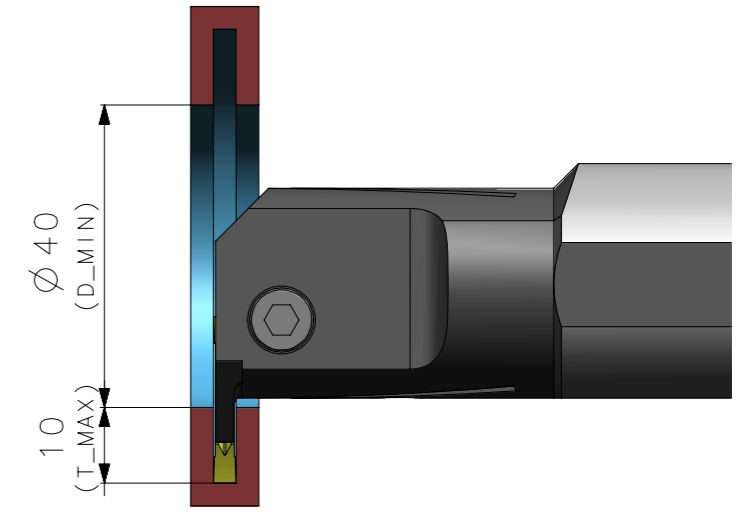
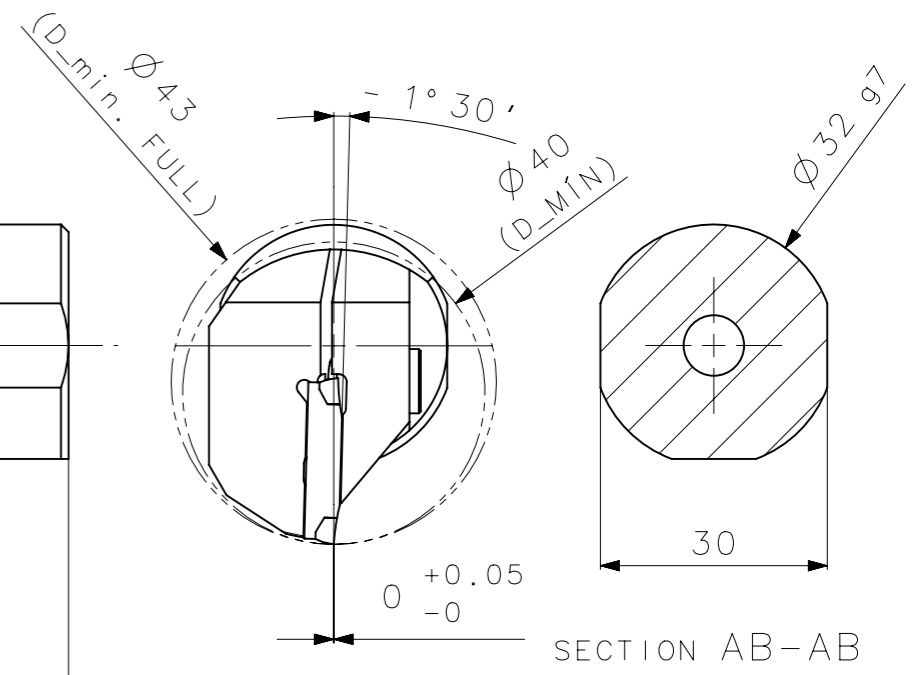
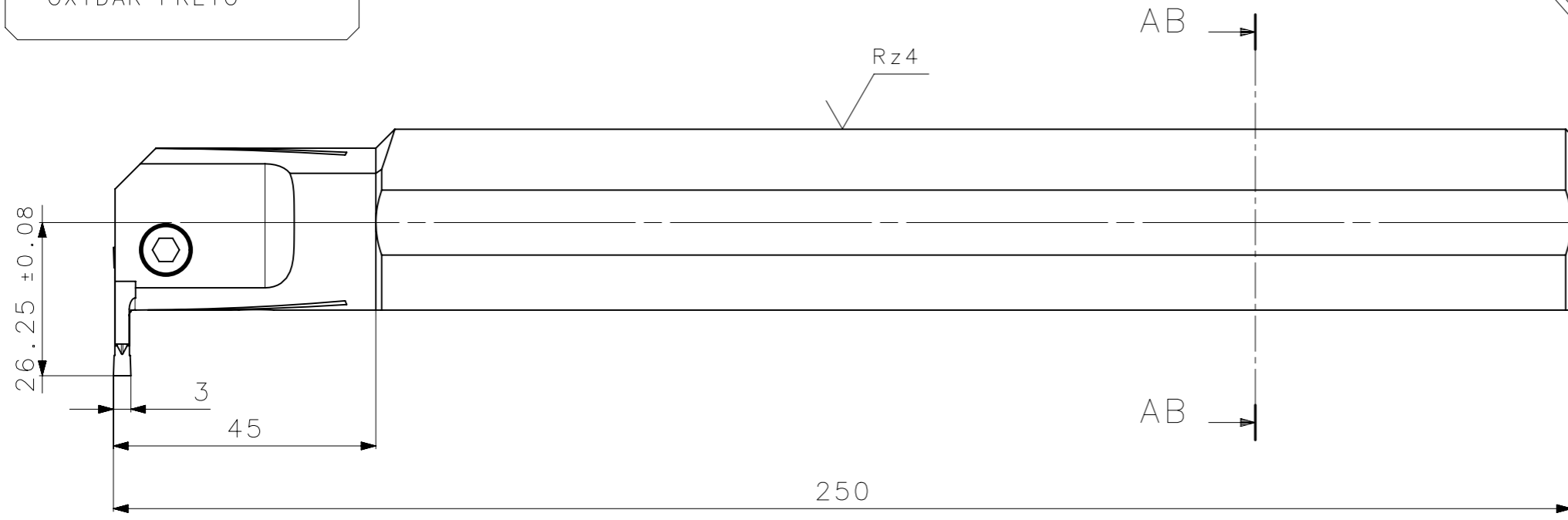
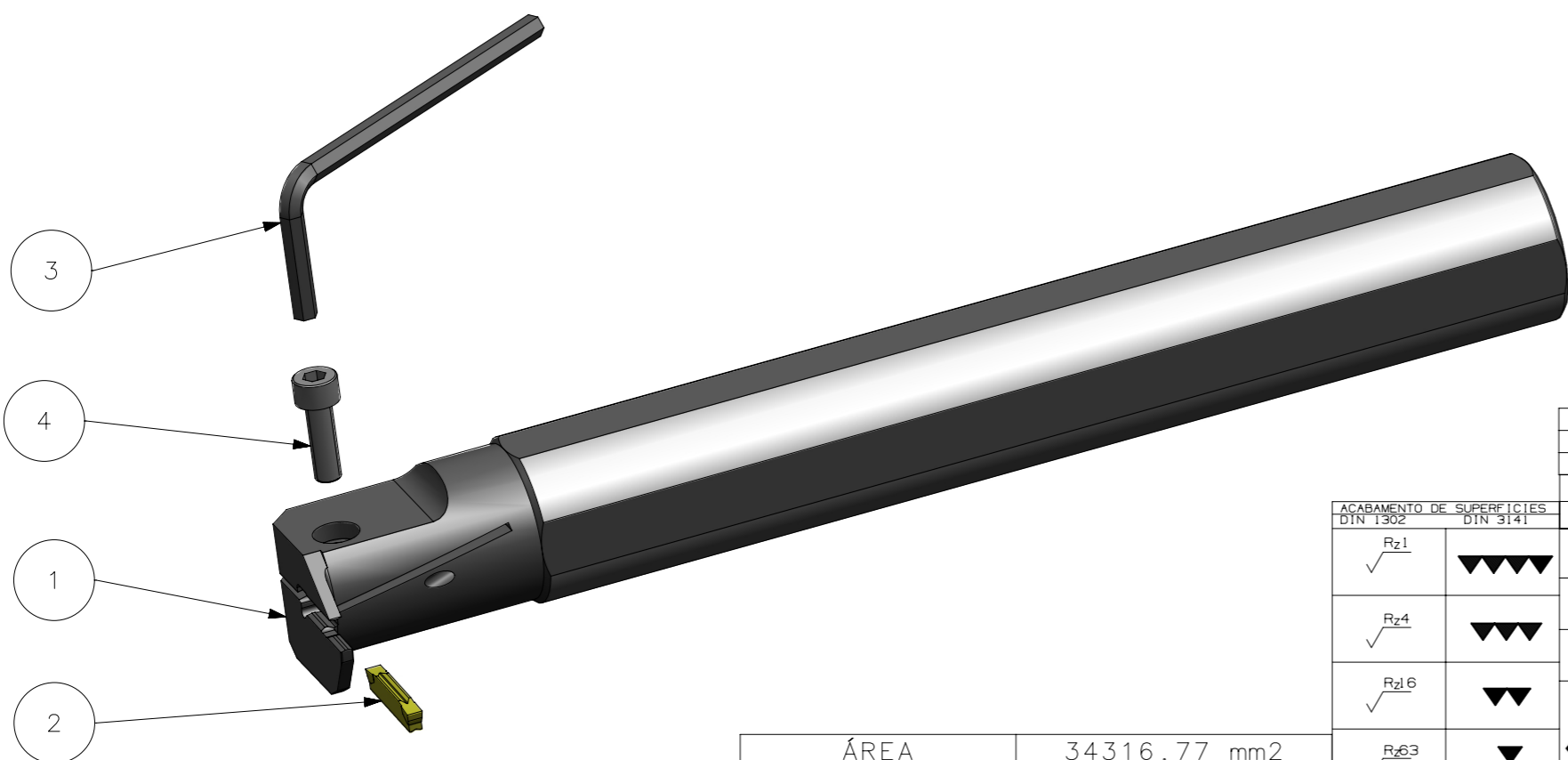


| | | | | |
|-------|---------------|------|-------|--------|
| RevNo | Revisao - Era | Data | Proj. | Aprov. |
| | | | | |

CediFER
 -SAE 4140
 -TEMPERAR E REVENIR :
 44-46HrC
 -OXIDAR PRETO



A3



| | | | |
|---|----|-----------------------------------|------------|
| 4 | 01 | PARAF_DIN_912_M5X16_WDTIR_32_3T10 | HARD TOOLS |
| 3 | 01 | CHAVE_ALLEN_4MM_WDTIR_32_3T10 | HARD TOOLS |
| 2 | 01 | INSERTO_WD22N_3.00S_WDTIR_32_3T10 | W WELER |
| 1 | 01 | CORPO | SAE 4140 |

| ACABAMENTO DE SUPERFÍCIES | |
|---------------------------|----------|
| DIN 1302 | DIN 3141 |
| √ Rz1 | ▲▲▲▲ |
| √ Rz4 | ▲▲▲ |
| √ Rz16 | ▲▲ |
| √ Rz63 | ▲ |
| M.Bruto | |

Obs. Quebrar cantos vivos
 Obs. desenho exclusivo CediFer, não pode ser reproduzido ou entregue a terceiros sem prévia autorização

Ref. do cliente(Produto):
 Ref. do cliente(ferramenta):

Substitui:
 Cliente:

| TOLERANCIA GERAL QUANDO NÃO ESPECIFICADA CONFORME DIN 7188-F 1 | | | | | | | | | | | | | | |
|--|------------------|------|-----|------|-------------------|-----|-----|-----|---------------------------------------|-----|-----|-----|-----|-----|
| DIMENSÕES | MEDIDAS LINEARES | | | | RÁDIOS E CHAMFROS | | | | ÂNGULOS (COMPRIMENTO DO CATETO MENOR) | | | | | |
| | 0,5 | 3,0 | 6 | 30 | 120 | 400 | 0,5 | 3 | 6 | 30 | 10 | 50 | 120 | 400 |
| acim | 0,05 | 0,05 | 0,1 | 0,15 | 0,2 | 0,2 | 0,5 | 1,0 | 1° | 30' | 20' | 10' | 10' | 10' |

| | |
|-------|--------------|
| ÁREA | 34316.77 mm2 |
| MASSA | 1.39 kg |

| | | | | | |
|-------------------|----------------|----------------------|-----------------|------------------------|-------------------|
| ⊕ Posição Real | ≡ Simetria | ⊥ Perpendicularidade | ○ Circularidade | ⌒ Perfil de Superfície | ↗ Batimento |
| ⊙ Concentricidade | // Paralelismo | ∠ Angularidade | ▭ Planicidade | ⌒ Perfil de Uma Linha | ↗ Batimento Total |

CediFER

ABNT NB-8

Desenhado: 23.10.09 MARCOS
 Verificado: 23.10.09 PEDRO
 Aprovado: 23.10.09 RENATO

Escala: 1:1
 Folha: 1 - 3

Data: Nome: Titulo :
 23.10.09 PEDRO BARRA MAXI-DOUBLE GRIP (DESENHO DO CONJUNTO)

Des. N. : D_WDTIR_32_3T10
 Formato: A3