

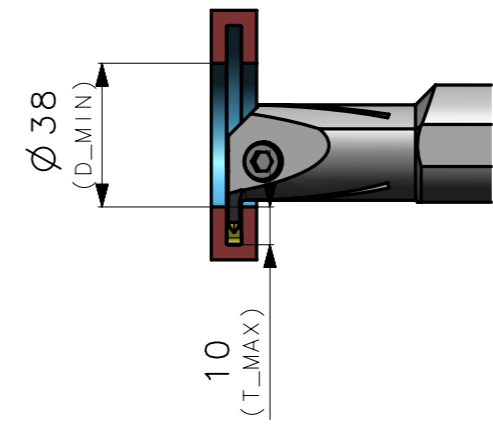
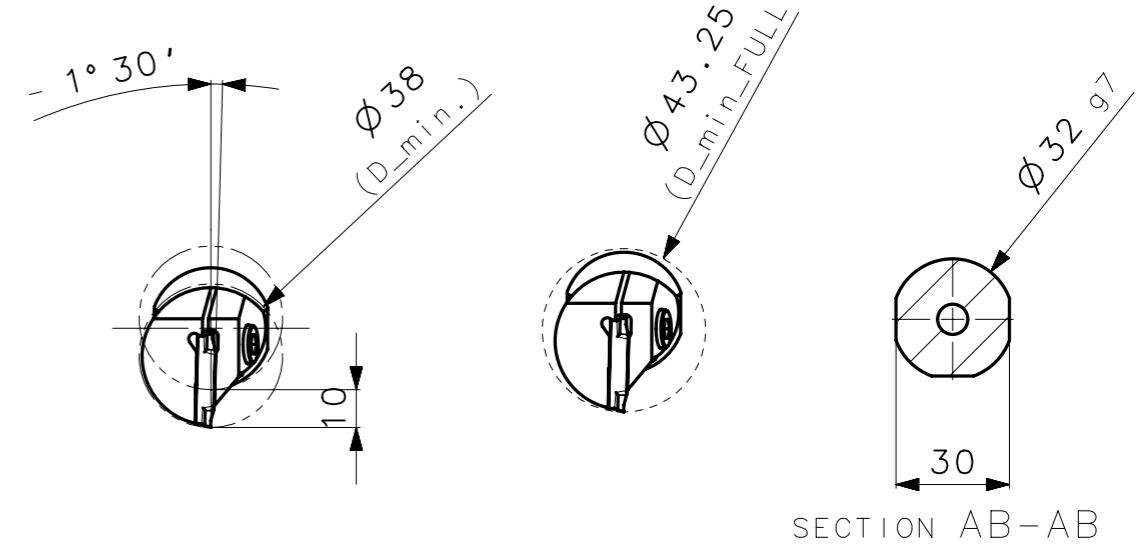
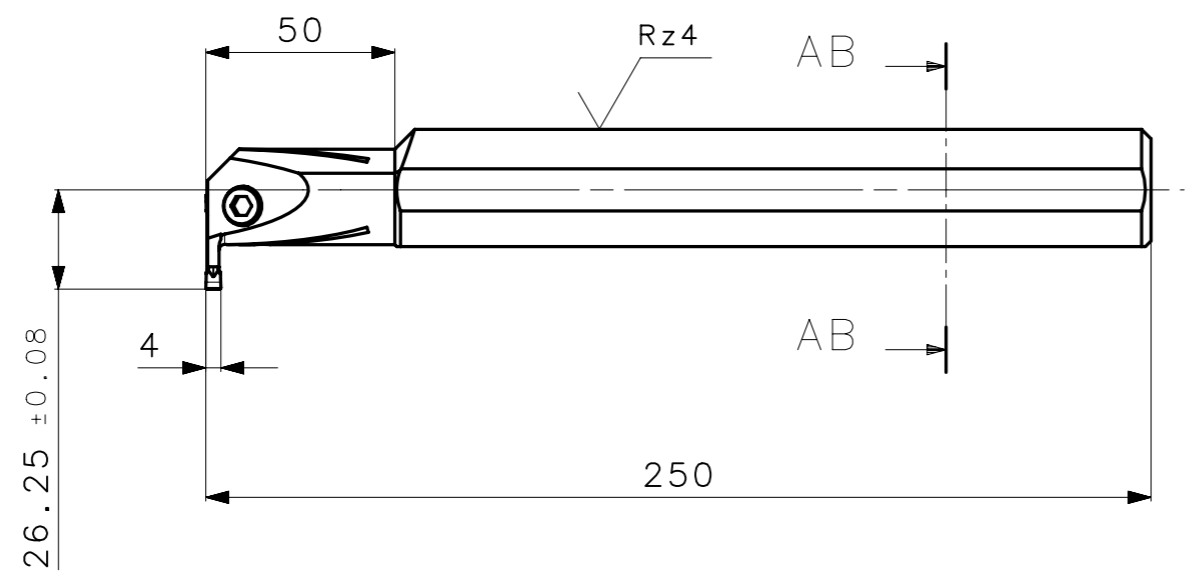
RevNo	Revisao - Era	Data	Proj.	Aprov.



CediFER
-SAE 4140

-TEMPERAR E REVENIR :
44-46HrC

-NIQUELAR

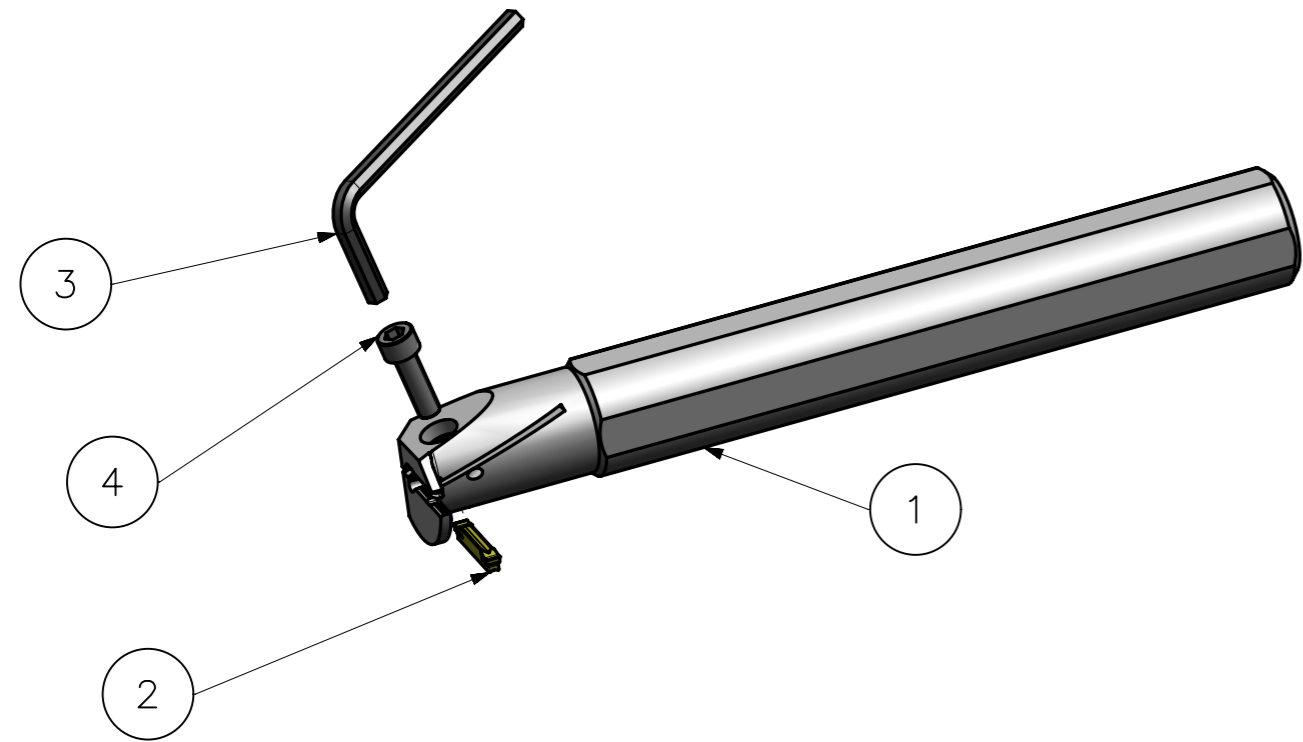


CÓPIA CONTROLADA

NOME: _____

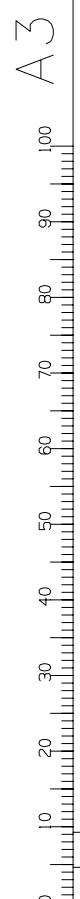
VISTO: _____

DATA: ___/___/___



4	01	PARAF_DIN_912_M6X20_WDTIR_32_4T10	HARD TOOLS	
3	01	CHAVE_ALLEN_5MM_WDTIR_32_4T10	HARD TOOLS	
2	01	INSERTO_WD25N4.00S_0.40T_WDTIR_32_4T10	W WELER	
1	01	CORPO	SAE 4140	

ACABAMENTO DE SUPERFÍCIES DIN 1302 DIN 3141		Item	Quant.	Descricao	Material	Obs
√ Rz1		Obs: Quebrar cantos vivos		Obs: desenho exclusivo Cedifer, não pode ser reproduzido ou entregue a terceiros sem prévia autorização		TOLERANCIA GERAL QUANDO NÃO ESPECIFICADA CONFORME I DIN 7188-F 1
√ Rz4		Ref. do cliente(Produto):				DIMENSÕES
√ Rz16		Ref. do cliente(ferramenta):		Substitui:		MEDIDAS LINEARES
√ Rz63				Cliente :		RÁIOS E CHAMFROS
M.Bruto						ÂNGULOS (COMPRIMENTO DO CATETO MENOR)
		CediFER		ABNT NB-8		0,5 3,0 6 30 120 400
		Desenhado: 27.01.11		Data: 27.01.11		0,5 3,0 6 30 120 400
		Verificado: 27.01.11		Nome: MARCOS		0,5 3,0 6 30 120 400
		Aprovado: 27.01.11		RENATO		0,5 3,0 6 30 120 400
		Escala: 1:2		Folha: 1 - 3		10 50 120 400
		CediFER		Título : BARRA MAXI-DOUBLE GRIP (DESENHO DO CONJUNTO)		10 50 120 400
				Des. N. : D_WDTIR_32_4T10		10 50 120 400
				Formato: A3		10 50 120 400



⊕ Posição Real	≡ Simetria	⊥ Perpendicularidade	∅ Cilindricidade	○ Circularidade	⌒ Perfil de Superfície	↗ Batimento
⊙ Concentricidade	// Paralelismo	∠ Angularidade	▭ Planicidade	— Retilinearidade	⌒ Perfil de Uma Linha	↗ Batimento Total

ÁREA	33588.28 mm2
MASSA	1.33 kg