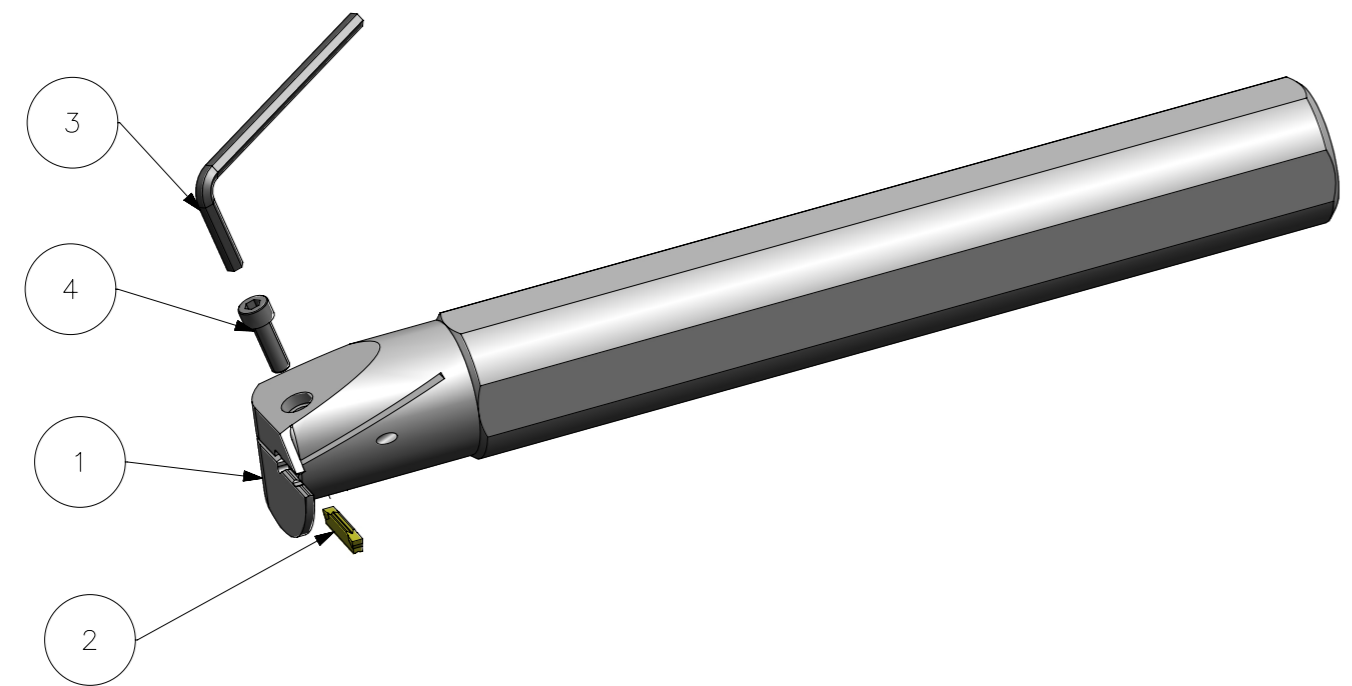
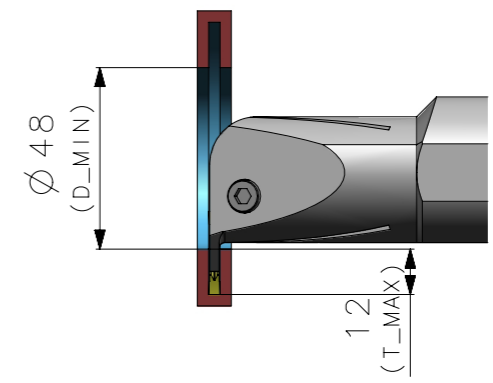
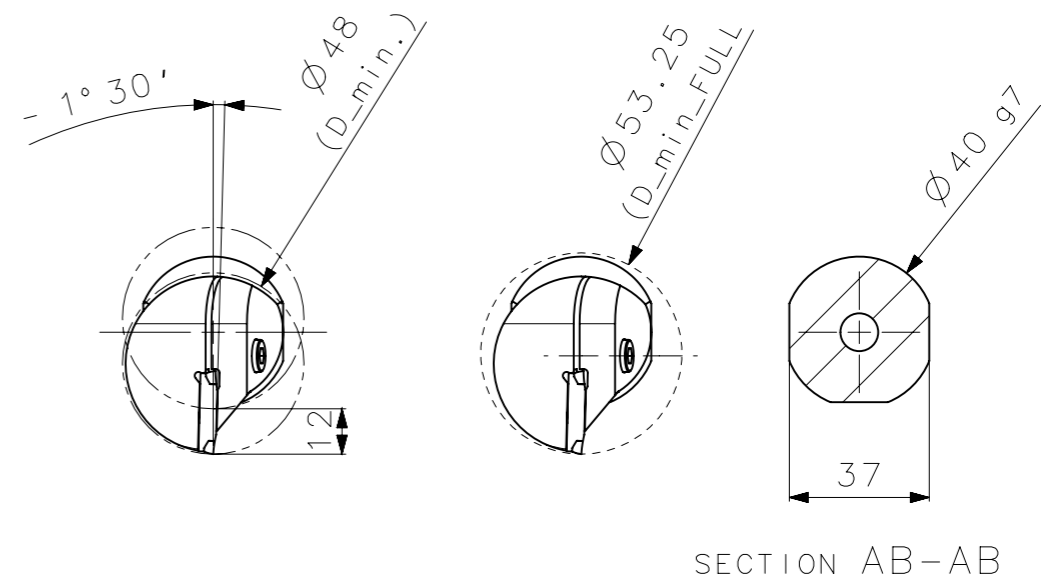
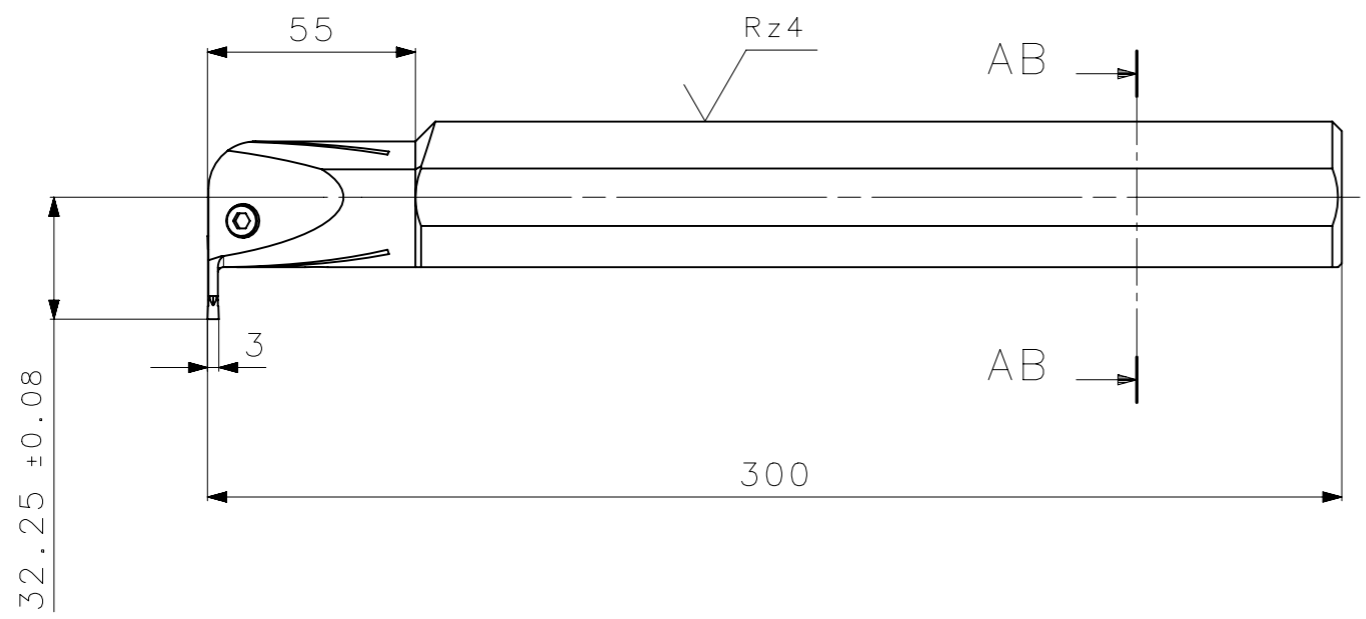


RevNo	Revisao - Era	Data	Proj.	Aprov.

CediFER
 -SAE 4140
 -TEMPERAR E REVENIR :
 44-46HrC
 -NIQUELAR

CediFER
CÓPIA CONTROLADA
NOME: _____
VISTO: _____
DATA: / /



4	01	PARAF_DIN_912_M5X16_WDTIR_40_3T12	HARD TOOLS	
3	01	CHAVE_ALLEN_4MM_WDTIR_40_3T12	HARD TOOLS	
2	01	INSERTO_WD22N_3.00S_WDTIR_40_3T12	W WELER	
1	01	CORPO	SAE 4140	

ACABAMENTO DE SUPERFÍCIES	
DIN 1302	DIN 3141
√ Rz1	▲▲▲▲
√ Rz4	▲▲▲
√ Rz16	▲▲
√ Rz63	▲
M.Bruto	

Item Quant. Descricao Material Obs
 Obs: Quebrar cantos vivos
 Ref. do cliente(Produto):
 Ref. do cliente(ferramenta): Substitui: Cliente:

CediFER
 ABNT NB-8
 Data: 23.10.09 Nome: MARCOS
 Verificado: 23.10.09 PEDRO
 Escala: 1:1 Folha: 1 - 3
 Aprovado: 23.10.09 RENATO
 Titulo : BARRA MAXI-DOUBLE GRIP (DESENHO DO CONJUNTO)
 Des. N. : D_WDTIR_40_3T12 Formato: A3

ÁREA	50186.01 mm2
MASSA	2.54 kg

A3



⊕ Posição Real	≡ Simetria	⊥ Perpendicularidade	○ Cilindricidade	○ Circularidade	⌒ Perfil de Superfície	↗ Batimento
⊙ Concentricidade	// Paralelismo	∠ Angularidade	□ Planicidade	— Retilnearidade	⌒ Perfil de Uma Linha	↗ Batimento Total

TOLERANCIA GERAL QUANDO NÃO ESPECIFICADA CONFORME I DIN 7188-F 1											
DIMENSÕES				MEDIDAS LINEARES				RÁTIOS E CHAMFROS		ÂNGULOS (COMPRIMENTO DO CATETO MENOR)	
acimo	0,5	3	6	30	120	400	0,5	3	6	10	50
abaixo	0,05	0,05	0,1	0,15	0,2	0,2	0,5	1,0	1°	30'	20° 10'