

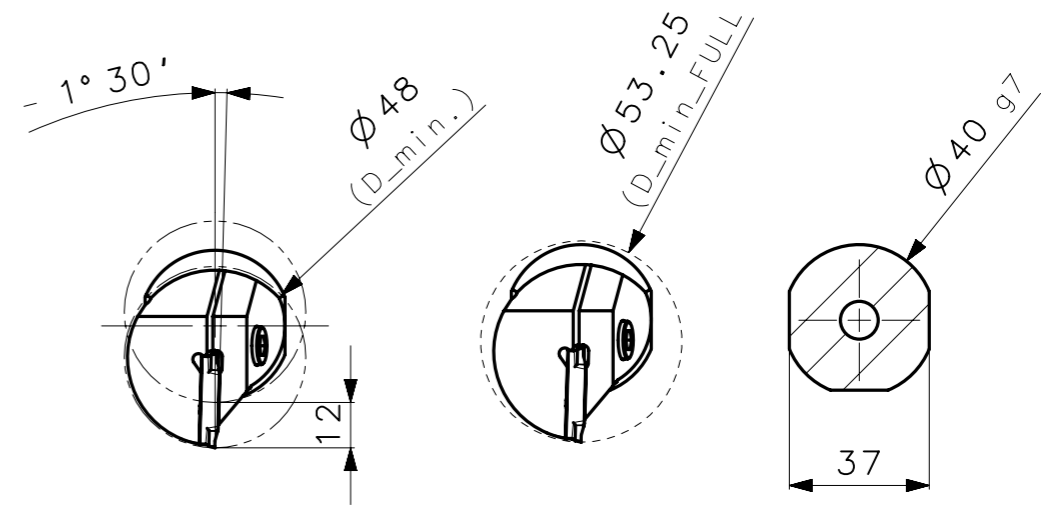
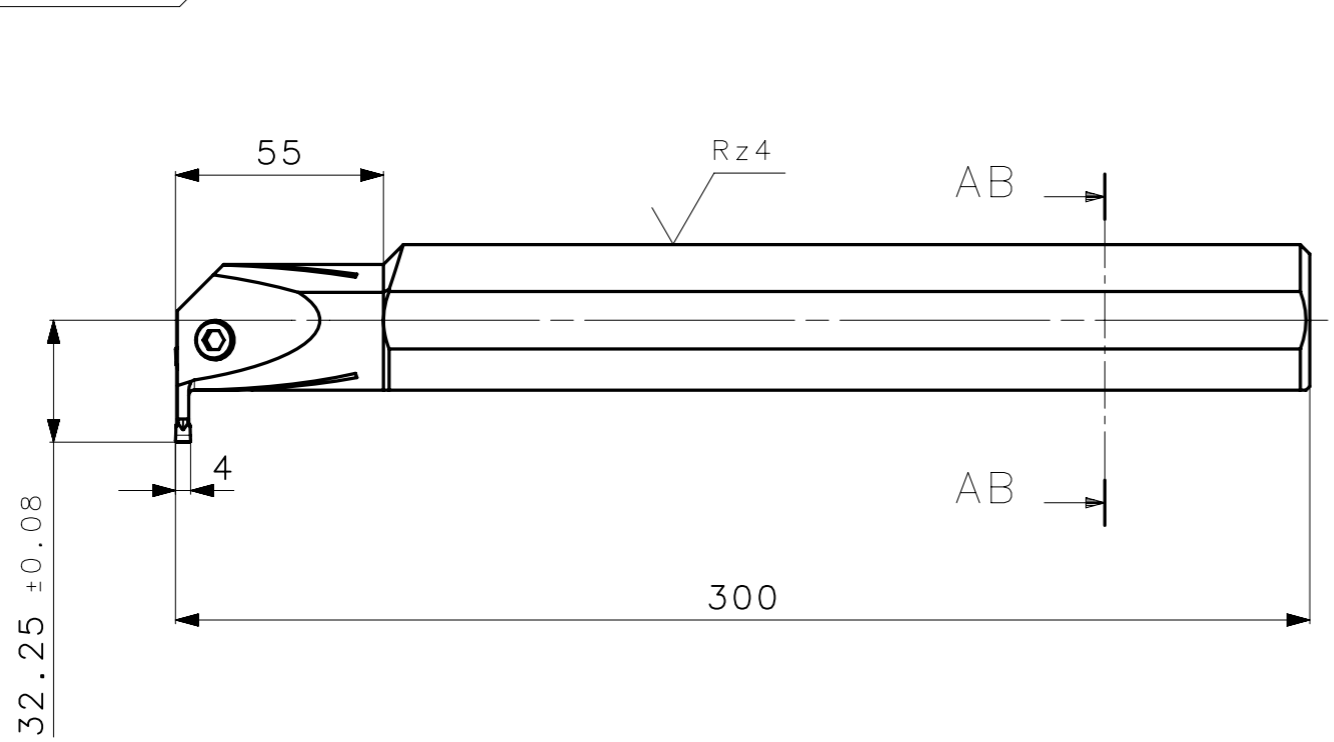
RevNo	Revisao - Era	Data	Proj.	Aprov.



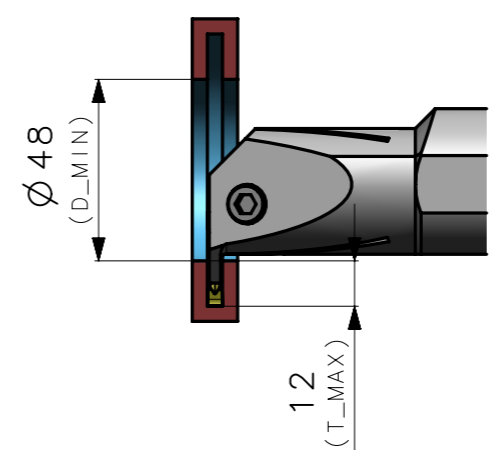
-SAE 4140

-TEMPERAR E REVENIR :
44-46HrC

-NIQUELAR



SECTION AB-AB



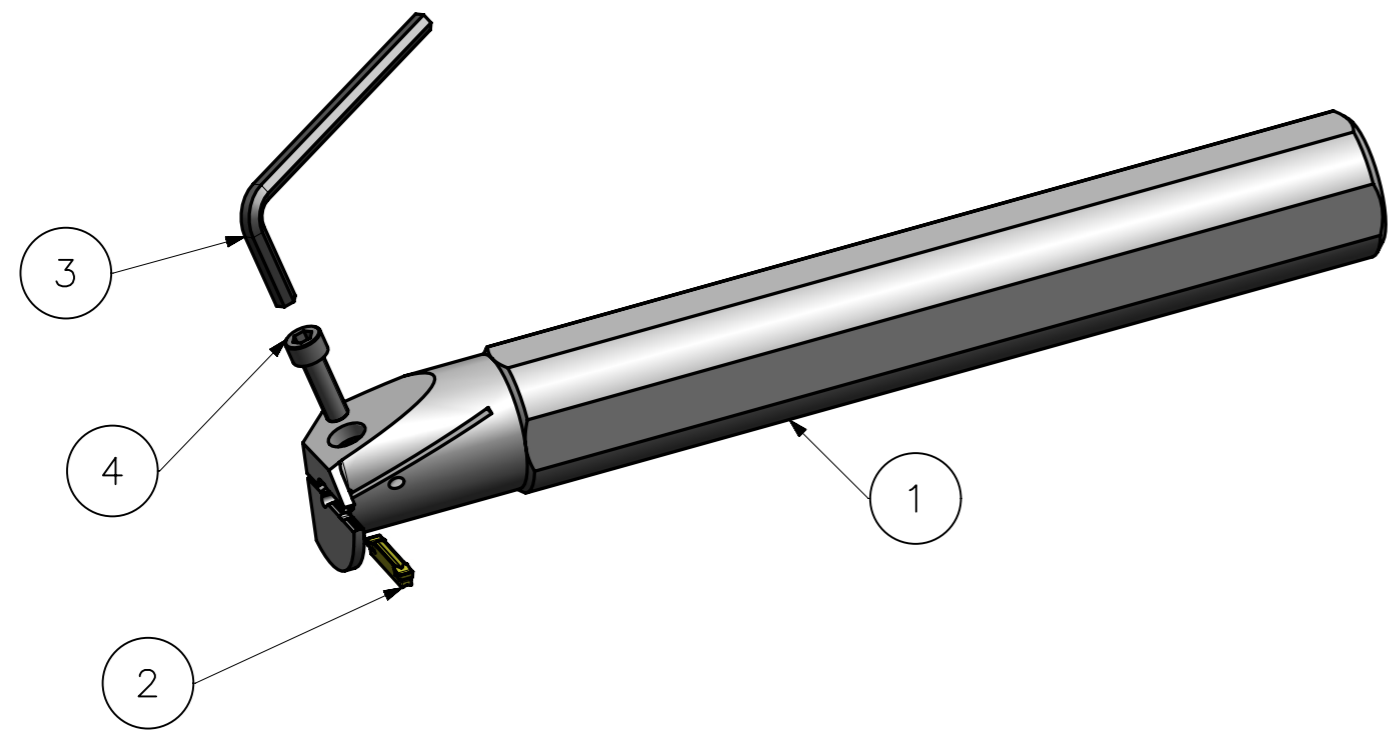
CediFER

CÓPIA CONTROLADA

NOME: _____

VISTO: _____

DATA: ____/____/____



4	01	PARAF_DIN_912_M6X20_WDTIR_40_4T12	HARD TOOLS
3	01	CHAVE_ALLEN_5MM_WDTIR_40_4T12	HARD TOOLS
2	01	INSERTO_WD25N4.00S_0.40T_WDTIR_40_4T12	W WELER
1	01	CORPO	SAE 4140

ACABAMENTO DE SUPERFÍCIES	
DIN 1302	DIN 3141
Rz1	▲▲▲▲
Rz4	▲▲▲
Rz16	▲▲
Rz63	▲
M.Bruto	

Obs. Quebrar cantos vivos

Obs. desenho exclusivo CediFer, não pode ser reproduzido ou entregue a terceiros sem prévia autorização

Ref. do cliente(Produto): -

Ref. do cliente(ferramenta): -

Substitui: -

Material: -

Obs

TOLERANCIA GERAL QUANDO NÃO ESPECIFICADA CONFORME I DIN 7188-F 1															
DIMENSÕES				MEDIDAS LINEARES				RÁDIOS E CHAMFROS				ÂNGULOS (COMPRIMENTO DO CATETO MENOR)			
acimo	0,5	3	6	30	120	400	0,5	3	6	30	10	50	120	400	
abaixo	0,05	0,05	0,1	0,15	0,2	0,2	0,5	1,0	1,0	1,0	1,0	1,0	1,0	1,0	

ÁREA	50579.72 mm2
MASSA	2.51 kg

SÍMBOLOS GEOMÉTRICOS			
⊕ Posição Real	≡ Simetria	⊥ Perpendicularidade	○ Cilindricidade
⊙ Concentricidade	// Paralelismo	∠ Angularidade	⊖ Planicidade
		⌒ Perfil de Superfície	⌒ Perfil de Uma Linha
		↗ Batimento	↗ Batimento Total

CediFER

ABNT NB-8

Desenhado: 07.11.11 MARCOS

Verificado: 07.11.11 PEDRO

Aprovado: 07.11.11 RENATO

Escala: 1:1

Folha: 1 - 3

Data: _____

Nome: _____

Titulo: BARRA MAXI-DOUBLE GRIP (DESENHO DO CONJUNTO)

Des. N.: D_WDTIR_40_4T12

Formato: A3

A3