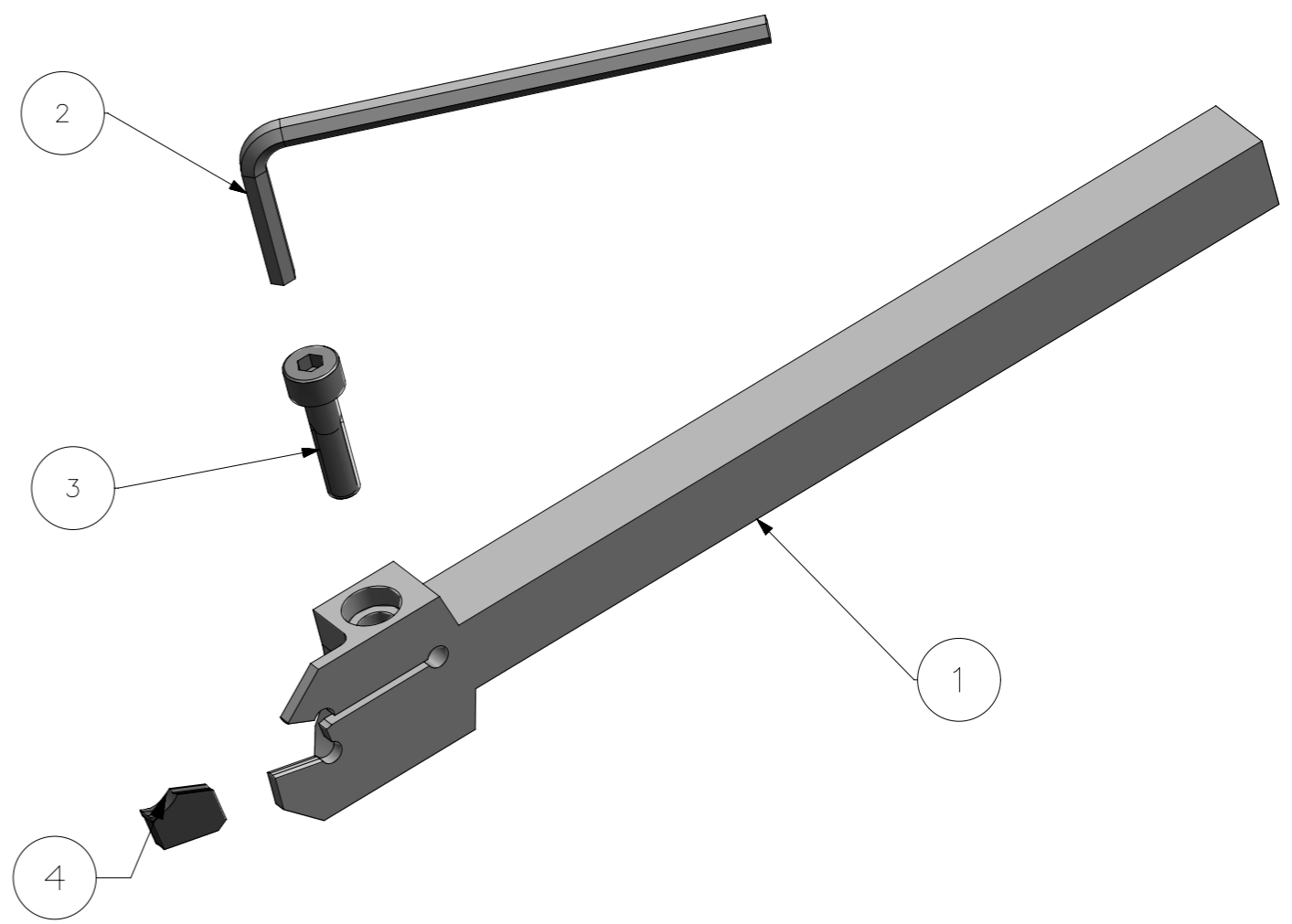
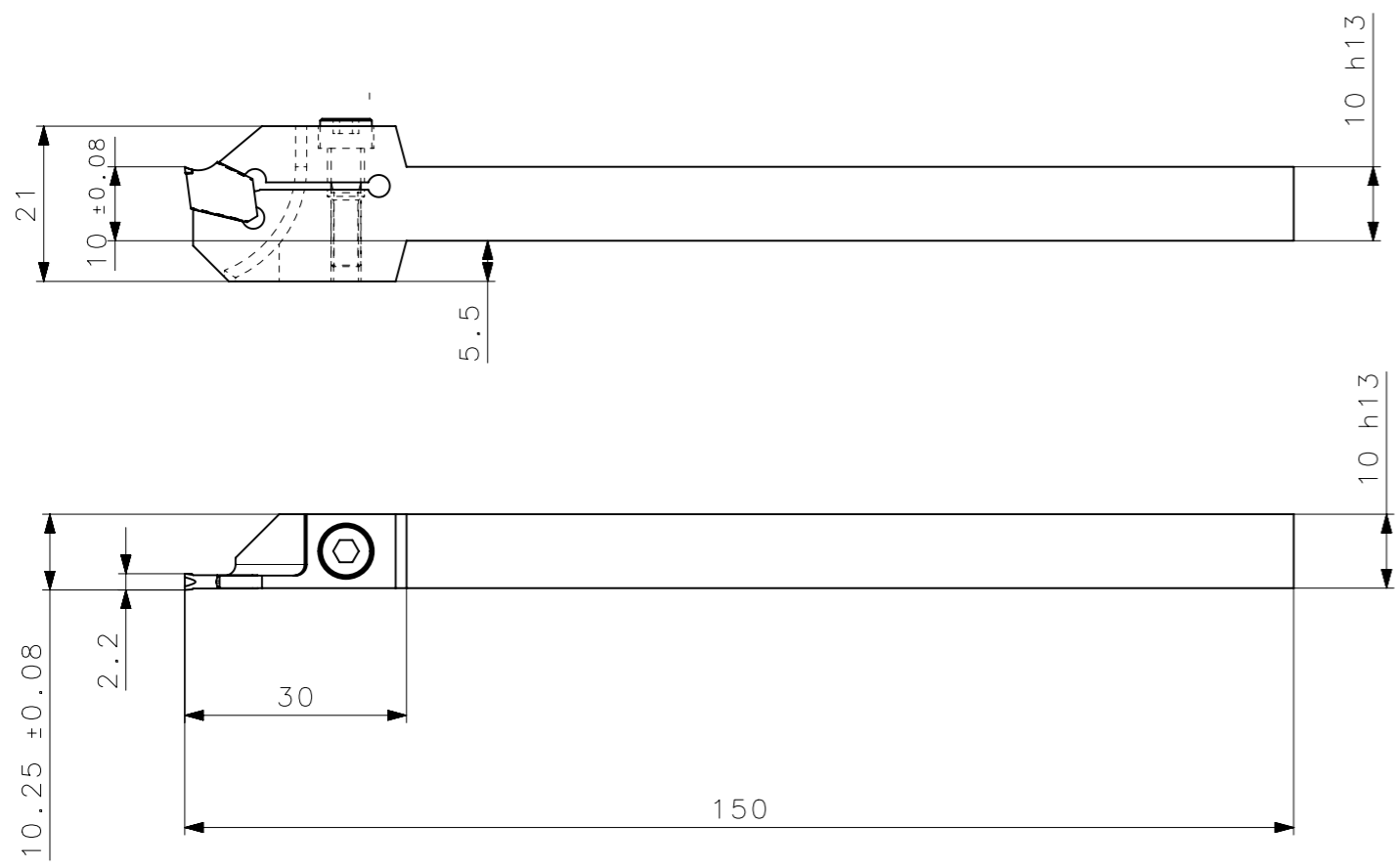
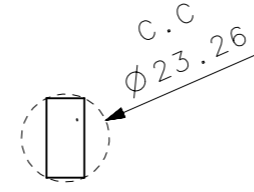
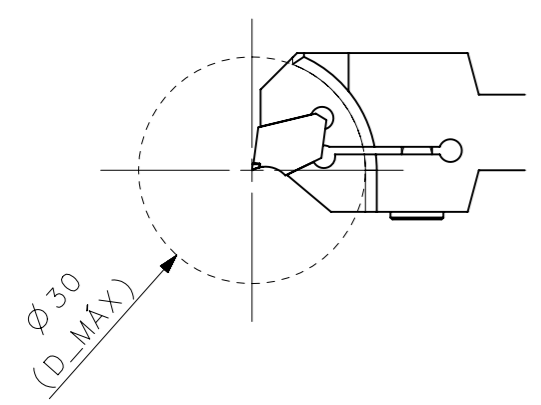


RevNo	Revisao - Era	Data	Proj.	Aprov.

**CedIFER**  
 -SAE 4140  
 -TEMPERAR E REVENIR :  
 44-46HrC  
 -NIQUELAMENTO



A3



AREA=7017.62mm<sup>2</sup>  
 MASSA=0.12kg

SÍMBOLOS GEOMÉTRICOS					

4	1	INSERTO_FX22N01027P_XLCER1010M22FX	W WELLER	
3	1	PARAF_DIN_912_M4X16_XLCER1010M22FX	HARD TOOLS	
2	1	CHAVE_ALLEN_3MM_XLCER1010M22FX	HARD TOOLS	
1	1	CORPO	SAE 4140	

ACABAMENTO DE SUPERFÍCIES	
DIN 1302	DIN 3141

Obs: Quebrar cantos vivos  
 Ref. do cliente(Produto):  
 Ref. do cliente(ferramenta):  
 Substitui:  
 Cliente:

**CedIFER**  
 ABNT NB-8  
 Escala: 1:1  
 Folha: 1 - 3  
 Data: 06/05/10  
 Nome: MARCOS PEDRO  
 Verificado: 06/05/10  
 Aprovado: 06/05/10  
 Renato  
 TÍTULO: SUPORTE DE ACANALAR (DESENHO DO CONJUNTO)  
 Des. N.: D\_XLCER1010M22FX  
 Formato: A3

TOLERANCIA GERAL QUANDO NÃO ESPECIFICADA CONFORME I DIN 7188-F 1												
DIMENSÕES	MEDIDAS LINEARES				RÁDIOS E CHAMFROS			ÂNGULOS (COMPRIMENTO DO CATETO MENOR)				
	até 3	3 a 6	6 a 30	30 a 120	0,5 a 3	3 a 6	6 a 30	10 a 50	50 a 120	120 a 400	10° a 30°	20° a 10°
acim	0,05	0,06	0,1	0,15	0,2	0,2	0,5	1,0	1,5	2,0	3,0	4,0
aba	0,05	0,06	0,1	0,15	0,2	0,2	0,5	1,0	1,5	2,0	3,0	4,0