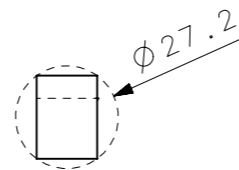
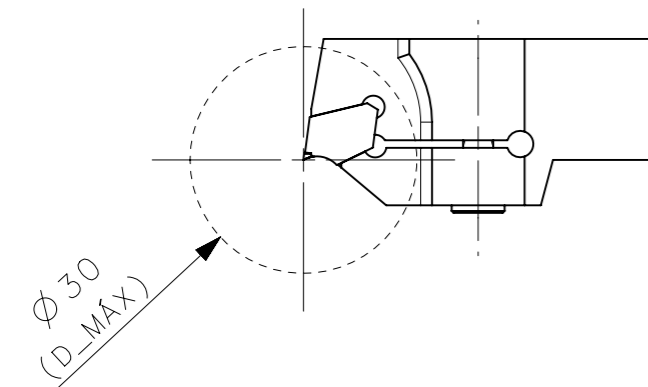
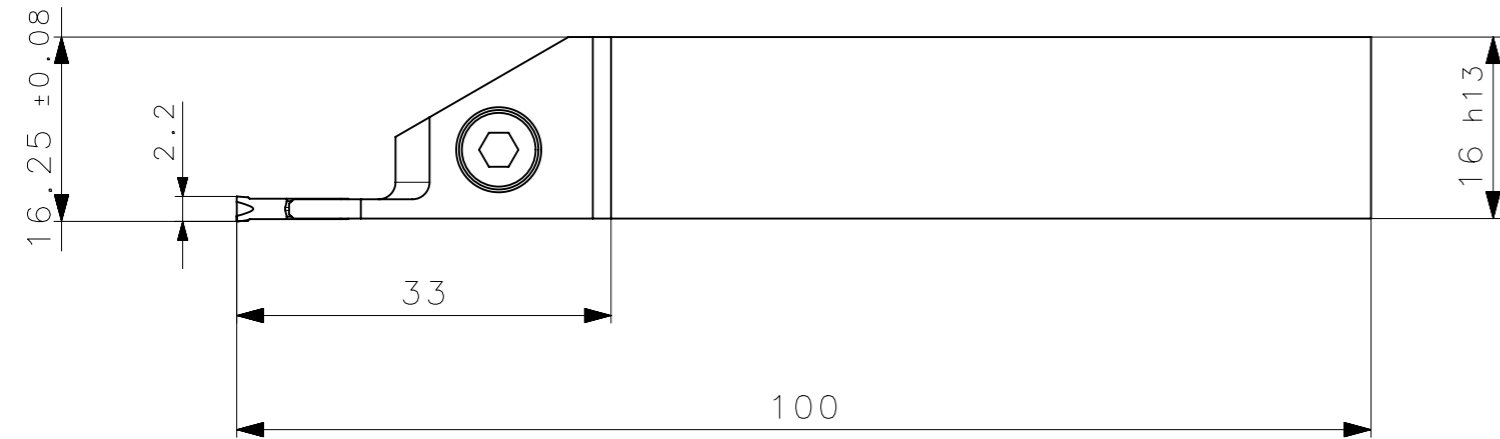
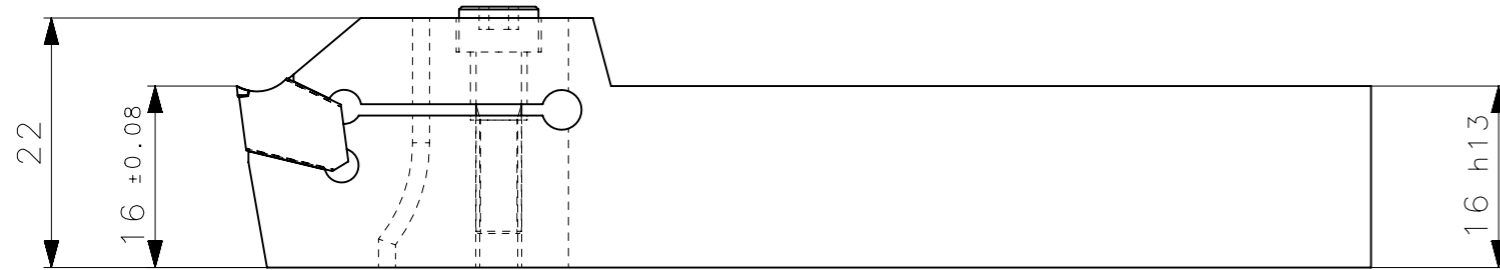


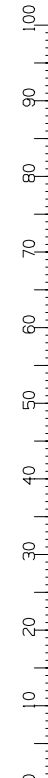
RevNo	Revisao - Era	Data	Proj.	Aprov.

CedIFER
 -SAE 4140
 -TEMPERAR E REVENIR :
 44-46HrC
 -NIQUELAMENTO

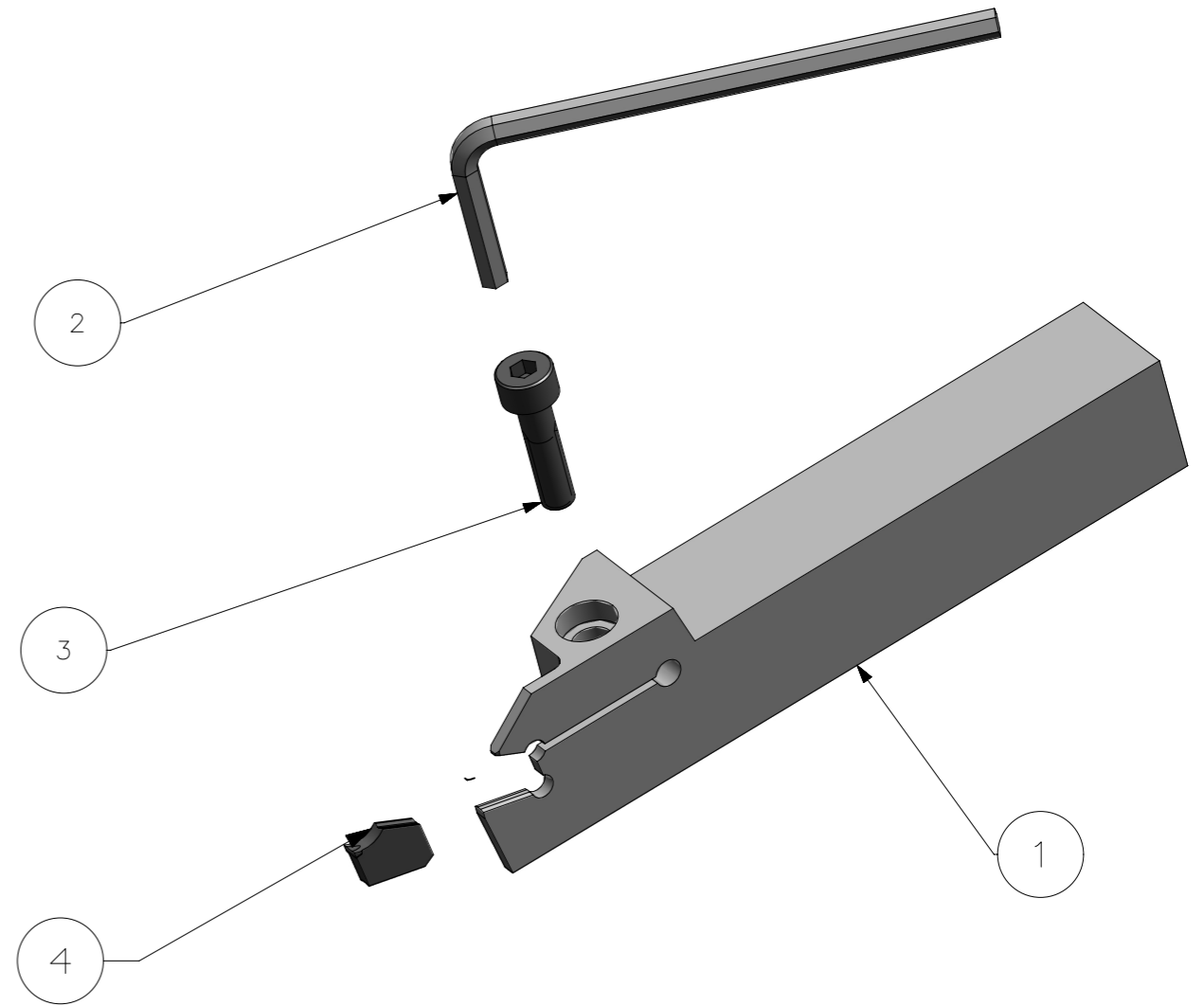


AREA=7116.98mm²
 MASSA=0.17kg

A3



SÍMBOLOS GEOMÉTRICOS					
Posição Real	Simetria	Perpendicularidade	Cilindricidade	Circularidade	Perfil de Superfície
Concentricidade	Paralelismo	Angularidade	Planicidade	Retilnearidade	Perfil de Uma Linha



Item	Quant.	Descricao	Material	Obs
4	1	INSERTO_FX22N01027P_XLCER1616H22FX	W WELLER	
3	1	PARAF_DIN_912_M4X16_XLCER1616H22FX	HARD TOOLS	
2	1	CHAVE_ALLEN_3MM_XLCER1616H22FX	HARD TOOLS	
1	1	CORPO	SAE 4140	

ACABAMENTO DE SUPERFÍCIES	
DIN 1302	DIN 3141

Obs: Quebrar cantos vivos
 Ref. do cliente(Produto):
 Ref. do cliente(ferramenta):
 Substitui:
 Cliente:

CedIFER
 ABNT NB-8
 Desenhado: 07/07/08 MARCOS
 Verificado: 07/07/08 PEDRO
 Aprovado: 07/07/08 RENATO
 Escala: 1:1
 Folha: 1 - 3
 Data: Nome:
 Titulo : SUPORTE DE ACANALAR (DESENHO DO CONJUNTO)
 Des. N. : D_XLCER1616H22FX
 Formato: A3