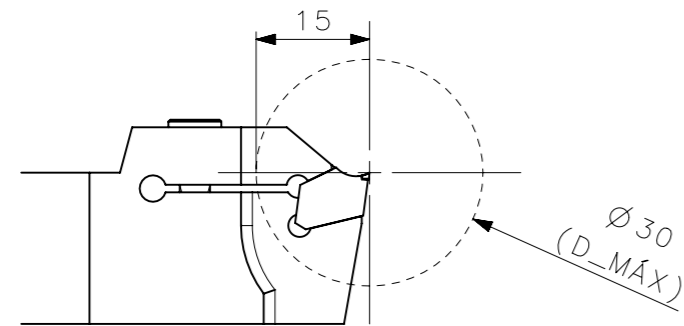
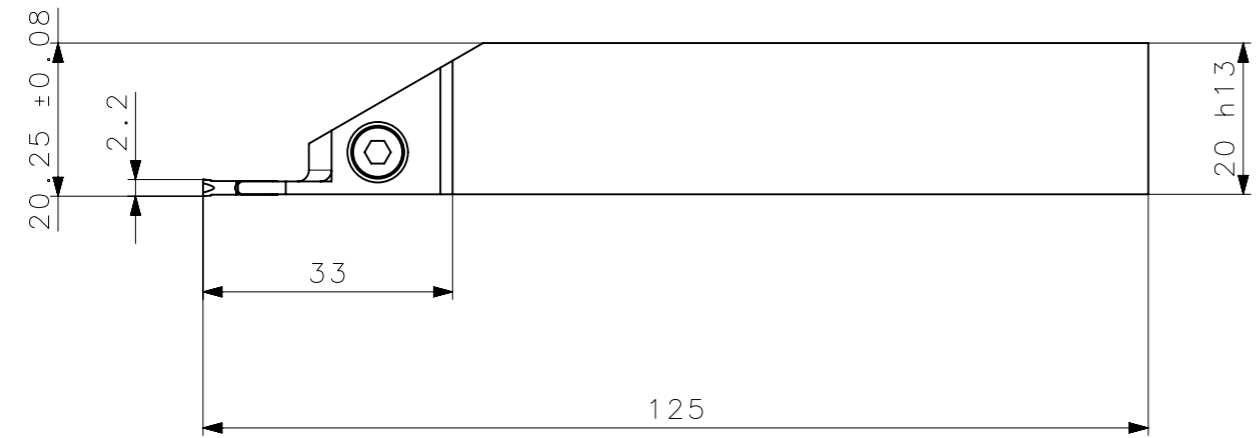
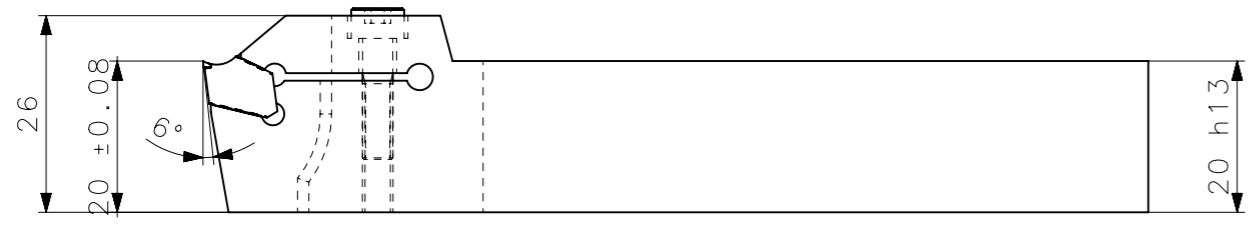


RevNo	Revisao - Era	Data	Proj.	Aprov.

**CedIFER**  
 -SAE 4140  
 -TEMPERAR E REVENIR :  
 44-46HrC  
 -NIQUELAMENTO

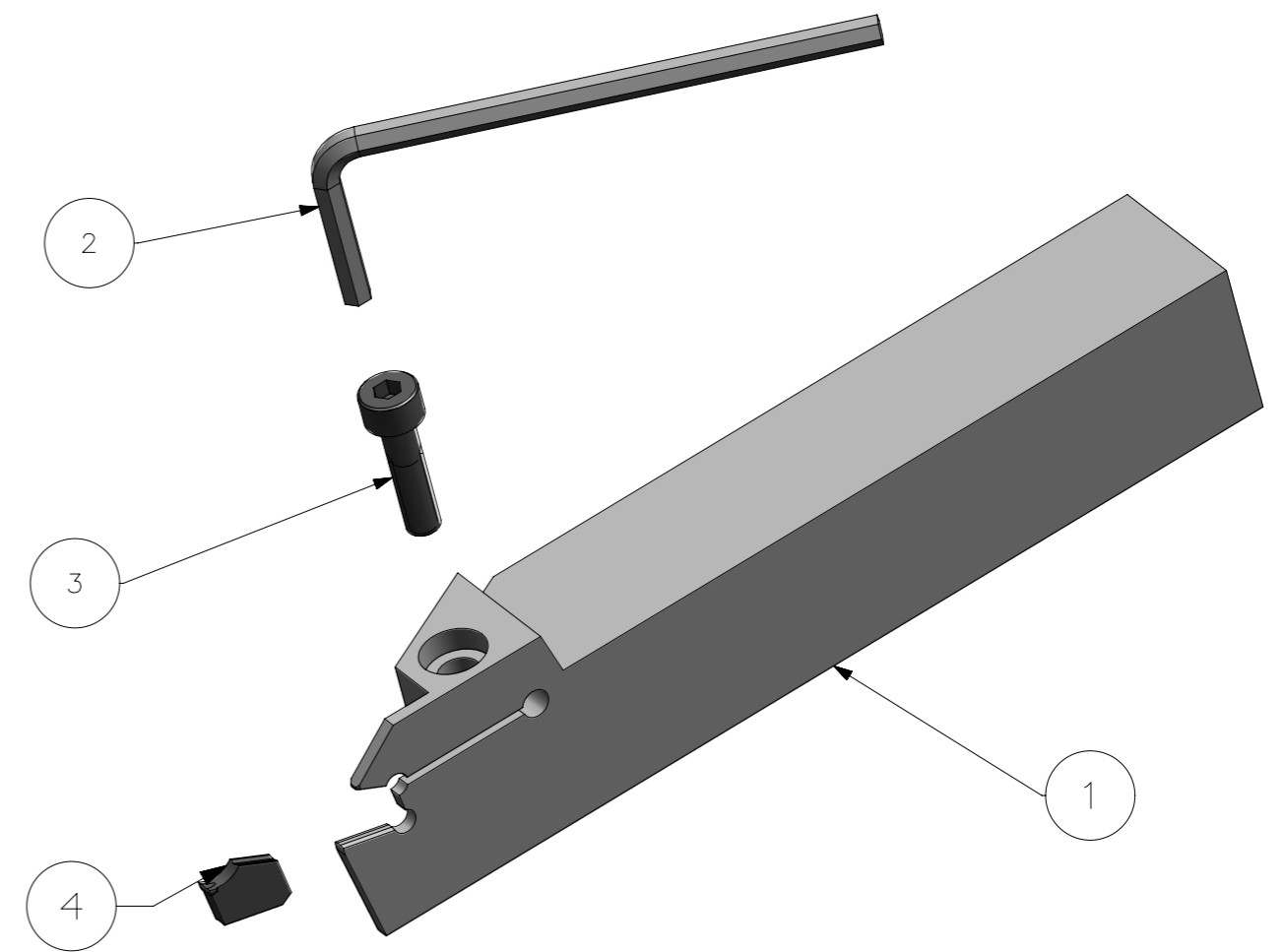


AREA=10645.85mm<sup>2</sup>  
 MASSA=0.33kg

A3



SÍMBOLOS GEOMÉTRICOS					
Posição Real	Simetria	Perpendicularidade	Cilindricidade	Circularidade	Perfil de Superfície
Concentricidade	Paralelismo	Angularidade	Planicidade	Retilnearidade	Perfil de Uma Linha
					Batimento
					Batimento Total



Item	Quant.	Descricao	Material	Obs
4	1	INSERTO_FX22N01027P_XLCER2020K22FX	W WELLER	
3	1	PARAF_DIN_912_M4X16_XLCER2020K22FX	HARD TOOLS	
2	1	CHAVE_ALLEN_3MM_XLCER2020K22FX	HARD TOOLS	
1	1	CORPO	SAE 4140	

ACABAMENTO DE SUPERFÍCIES	DIN 1302	DIN 3141

**CedIFER**

ABNT NB-8

Desenhado: 07/07/08 MARCOS  
 Verificado: 07/07/08 PEDRO  
 Aprovado: 07/07/08 RENATO

Escala: 1:1  
 Folha: 1 - 3

Data: Nome:  
 Titulo : SUPORTE DE ACANALAR (DESENHO DO CONJUNTO)  
 Des. N. : D\_XLCER2020K22FX  
 Formato: A3

TOLERANCIA GERAL QUANDO NAO ESPECIFICADA CONFORME I DIN 7188-F 1											
DIMENSÕES	MEDIDAS LINEARES				RÁIOS E CHAMFROS			ÂNGULOS (COMPRIMENTO DO CATETO MENOR)			
	acimo	ate	!	*	0,5	3	6	10	30	45	60
0,5	3,0	6	30	120	400	0,5	3	6	10	30	45
!	0,05	0,05	0,1	0,15	0,2	0,2	0,5	1,0	1	1	1