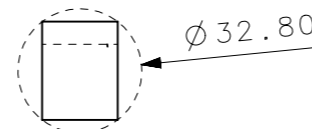
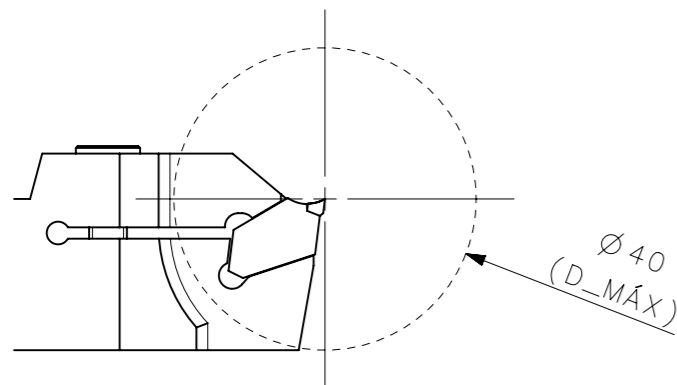
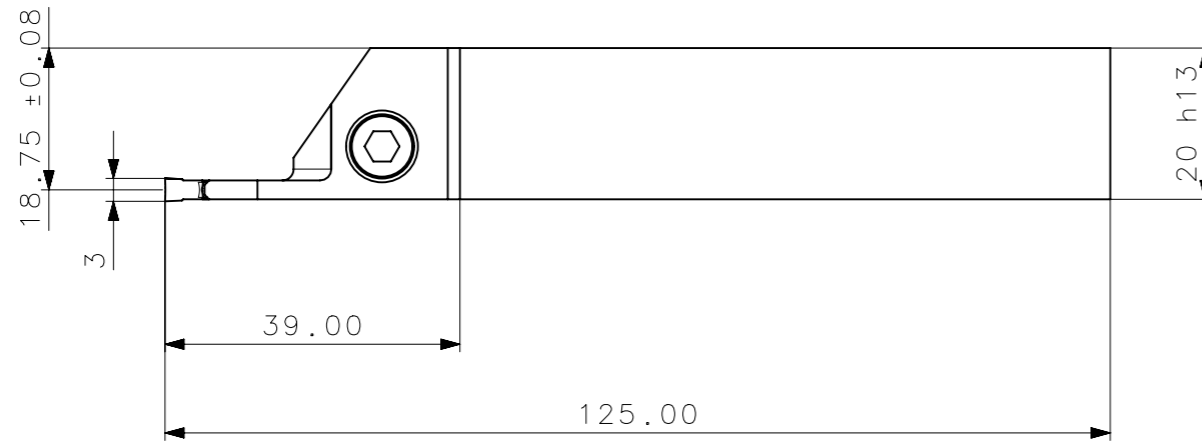
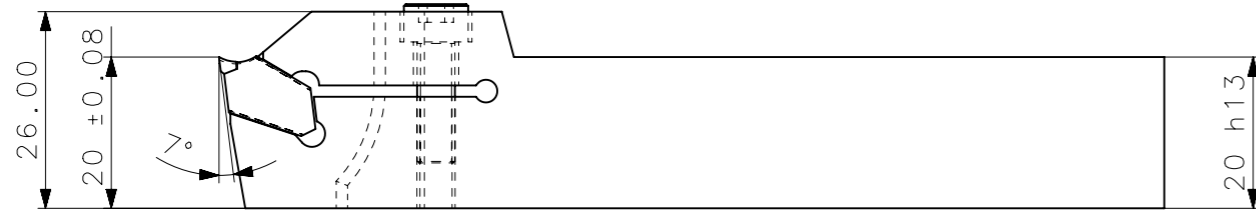


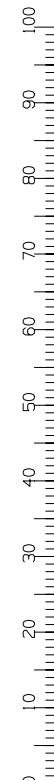
RevNo	Revisao - Era	Data	Proj.	Aprov.

CedIFER
 -SAE 6150
 -TEMPERAR E REVENIR :
 44-46HrC
 -NIQUELAMENTO



AREA=11103.27mm²
 MASSA=0.33kg

A3



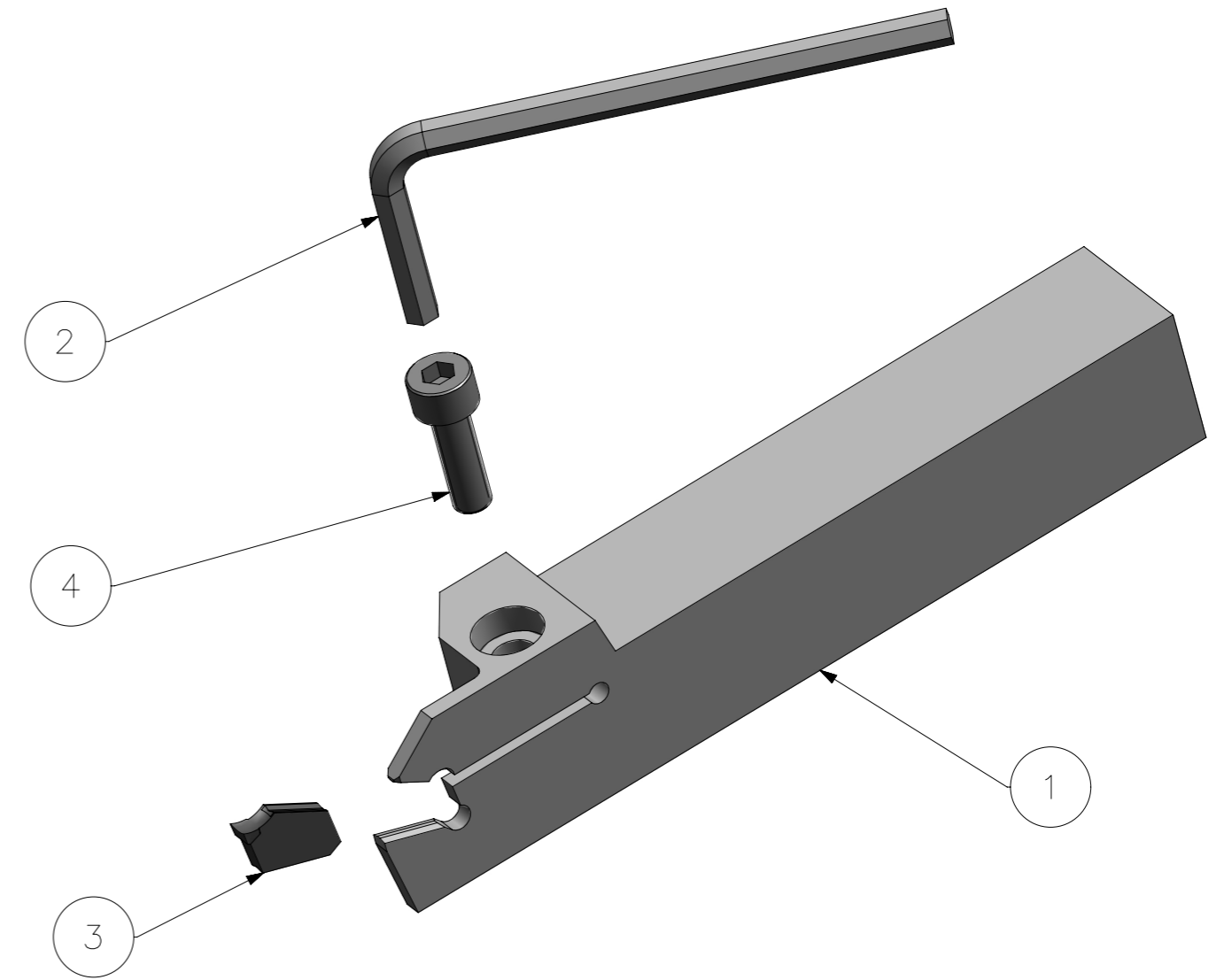
SÍMBOLOS GEOMÉTRICOS					
⊕ Posição Real	≡ Simetria	⊥ Perpendicularidade	○ Cilindricidade	○ Circularidade	⌒ Perfil de Superfície
⊙ Concentricidade	// Paralelismo	∠ Angularidade	□ Planicidade	— Retilinearidade	⌒ Perfil de Uma Linha
					↗ Batimento
					↗ Batimento Total

ACABAMENTO DE SUPERFÍCIES	
DIN 1302	DIN 3141
√ Rz1	▲▲▲▲
√ Rz4	▲▲▲
√ Rz16	▲▲
√ Rz63	▲
M.Bruto	

Item	Quant.	Descricao	Material	Obs
4	1	PARAF_DIN912_M5X16_XLCER2020K31FX	HARD TOOLS	
3	1	INSERTO_FX31N01527P_XLCER2020K31FX	W WELLER	
2	1	CHAVE_ALLEN_4MM_XLCER2020K31FX	HARD TOOLS	
1	1	CORPO	SAE 6150	

Obs:Quebrar cantos vivos
 Ref. do cliente(Produto):
 Ref. do cliente(ferramenta):
 Substitui:
 Cliente:

CedIFER	ABNT NB-8	Data:	Nome:	Titulo :
	Desenhado:	07/07/08	MARCOS	SUPORE DE ACANALAR
	Verificado:	07/07/08	PEDRO	(DESENHO DO CONJUNTO)
	Aprovado:	07/07/08	RENATO	Des. N. :
Escala:	1:1	Folha:	1 - 3	D_XLCER2020K31FX
				Formato:
				A3



TOLERANCIA GERAL QUANDO NAO ESPECIFICADA CONFORME I DIN 7188-F 1											
DIMENSÕES				MEDIDAS LINEARES				RÁDIOS E CHAMFROS		ÂNGULOS (COMPRIMENTO DO CATETO MENOR)	
acimo	0,5	3	6	30	120	0,5	3	6	10	50	120
abaixo	3,0	6	30	120	400	3,0	6	30	10	50	120
±	0,05	0,05	0,1	0,15	0,2	0,2	0,5	1,0	°	30°	20°