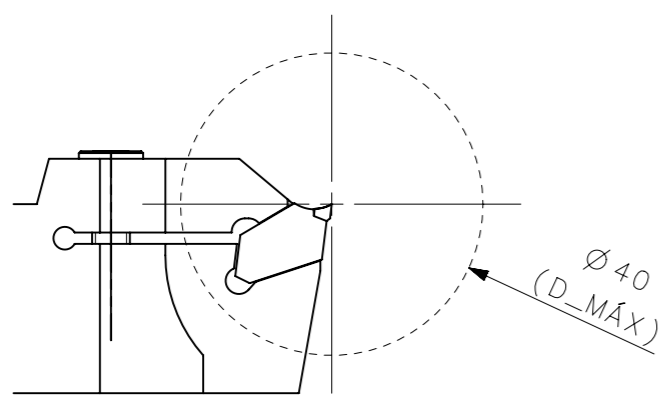
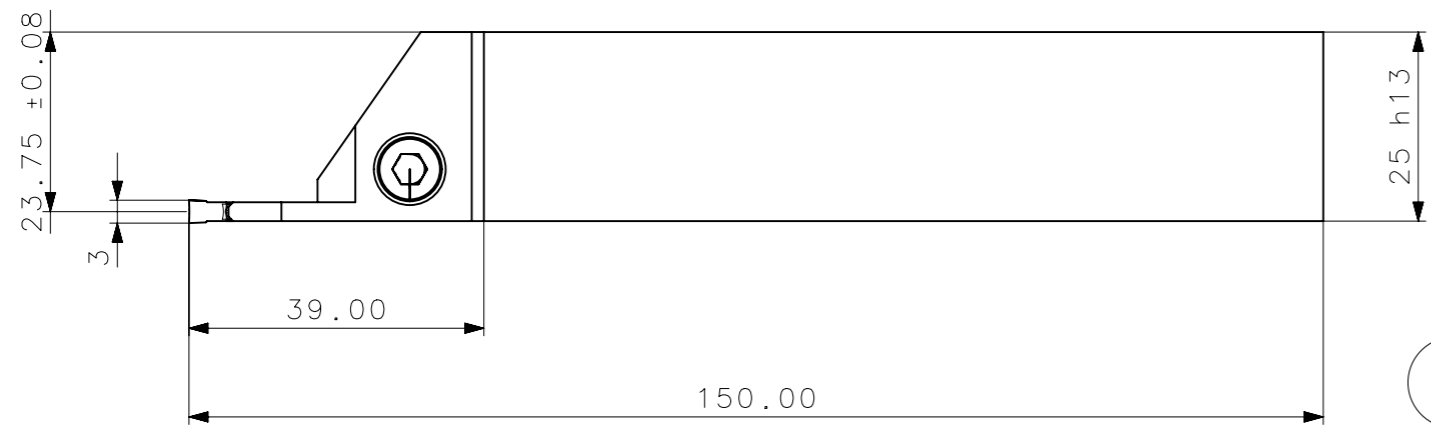
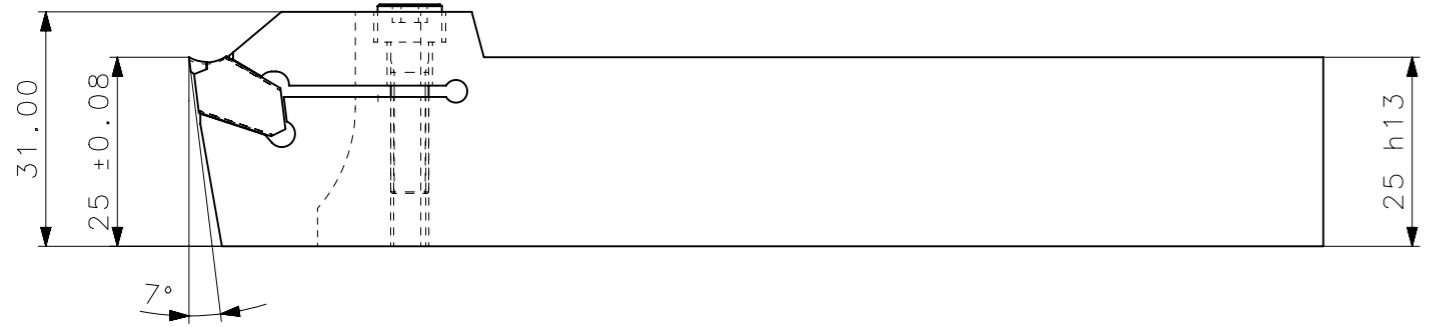
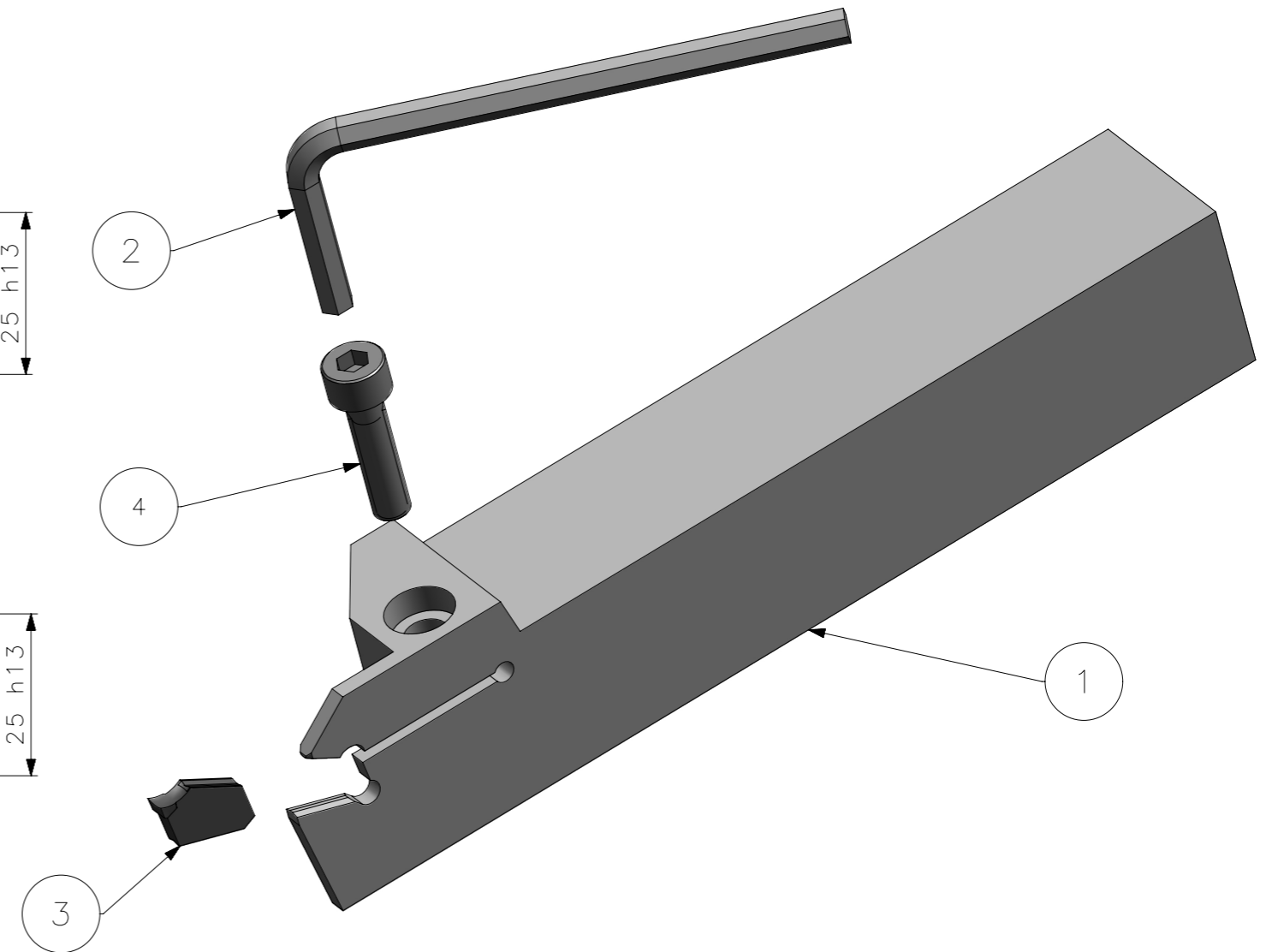


RevNo	Revisao - Era	Data	Proj.	Aprov.

CedIFER
 -SAE 6150
 -TEMPERAR E REVENIR :
 44-46HrC
 -NIQUELAMENTO



AREA=16344.36mm²
 MASSA=0.63kg



A3



SÍMBOLOS GEOMÉTRICOS					
Posição Real	Simetria	Perpendicularidade	Cilindricidade	Circularidade	Perfil de Superfície
Concentricidade	Paralelismo	Angularidade	Planicidade	Retilnearidade	Batimento Total

ACABAMENTO DE SUPERFÍCIES	
DIN 1302	DIN 3141

Item	Quant.	Descricao	Material	Obs
4	1	PARAF_DIN912_M5X20_XLCER2525M31FX	HARD TOOLS	
3	1	INSERTO_FX31N01527P_XLCER2525M31FX	W WELLER	
2	1	CHAVE_ALLEN_4MM_XLCER2525M31FX	HARD TOOLS	
1	1	CORPO	SAE 6150	

	ABNT NB-8	Data:	Nome:	Titulo :
	Desenhado:	07/07/08	MARCOS	SUPORE DE ACANALAR
	Verificado:	07/07/08	PEDRO	(DESENHO DO CONJUNTO)
	Aprovado:	07/07/08	RENATO	Des. N. :
Escala:	1:1	Folha:	1 - 3	D_XLCER2525M31FX
				Formato:
				A3