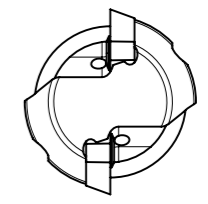
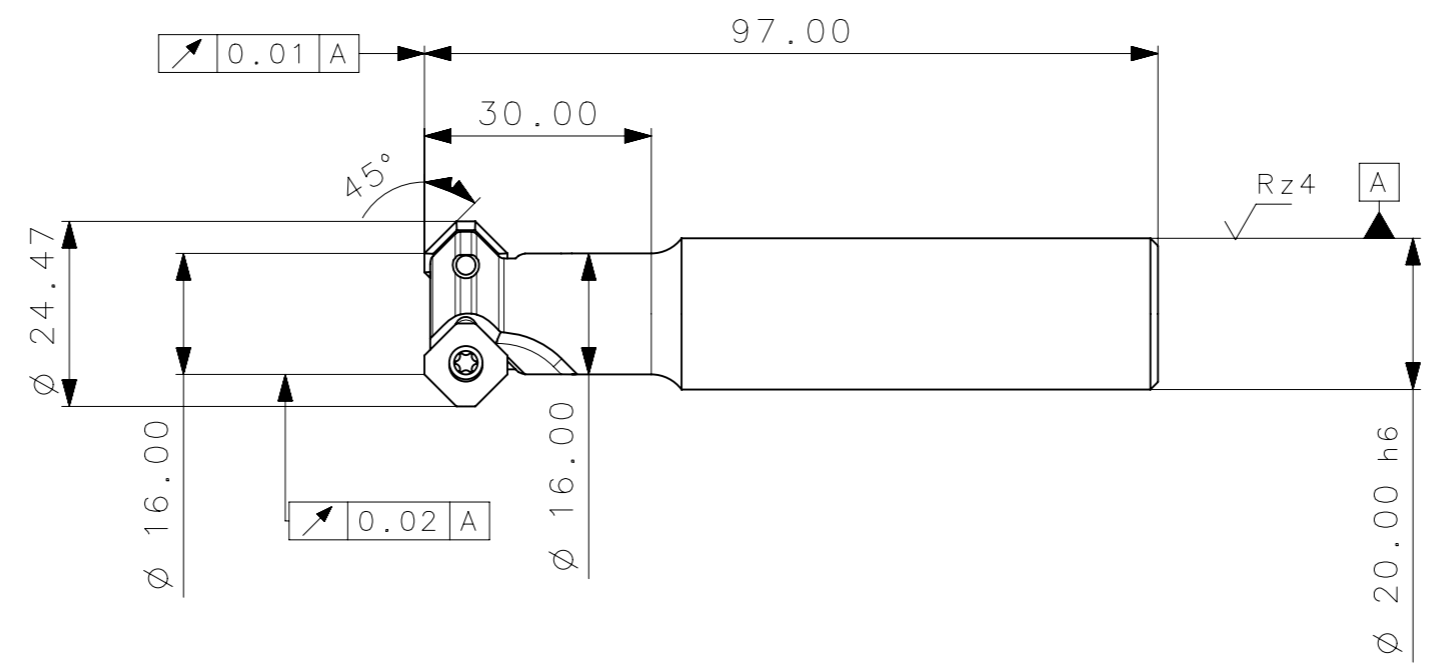
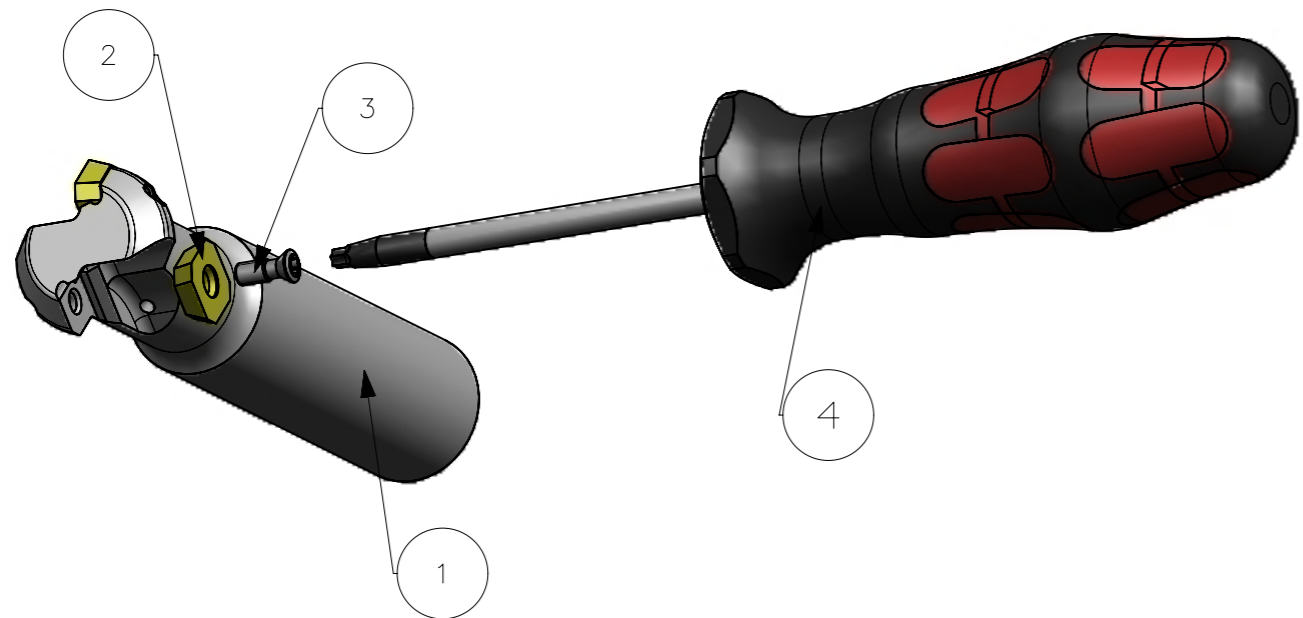


CediFER
 -SAE 4140
 -TEMPERAR E REVENIR :
 38-40HrC
 -NIQUELAR



A3



MASSA=0.19KG
 AREA=7585.30mm/2
 FRESA COM REFRIGERACAO INTERNA

CediFER

CÓPIA CONTROLADA

NOME: _____

VISTO: _____

DATA: ____/____/____

SÍMBOLOS GEOMÉTRICOS	
⊕ Posição Real	≡ Simetria
⊙ Concentricidade	// Paralelismo
⊥ Perpendicularidade	⊥ Angularidade
○ Cilindricidade	○ Circularidade
□ Planicidade	— Retilnearidade
⌒ Perfil de Superfície	⌒ Perfil de Uma Linha
↗ Batimento	↗ Batimento Total

Item	Quant.	Descrição	Material	Obs
4	1	CHAVE_TORX_TX9_367_C272_16_R02_09_45_A20_30_97		
3	2	PARAFUSO_TORX_4161832_C272_16_R02_09_45_A20_30_97		
2	2	INSERTO_SDMT0903AESN31_C272_16_R02_09_45_A20_30_97		
1	1	CORPO	SAE 4140	

ACABAMENTO DE SUPERFÍCIES DIN 1302	DIN 3141	Obs:Quebrar cantos vivos	Obs.desenho exclusivo CediFer, não pode ser reproduzido ou entregue a terceiros sem prévia autorização
Rz1	▲▲▲▲	Ref. do cliente(Produto):	
Rz4	▲▲▲	Ref. do cliente(ferramenta):	Substitui: _____
Rz16	▲▲		Cliente: _____
Rz63	▲		
M.Bruto			

CediFER	ABNT NB-8	Data: 30/05/11	Nome: PEDRO	Titulo: FRESA STD. (DESENHO DO CONJUNTO)
		Verificado: 30/05/11	PEDRO	
		Aprovado: 30/05/11	RENATO	
		Escala: 1:1	Folha: 1 - 3	Des. N.: D_C272_16_R02_09_45_A20_30_97
				Formato: A3