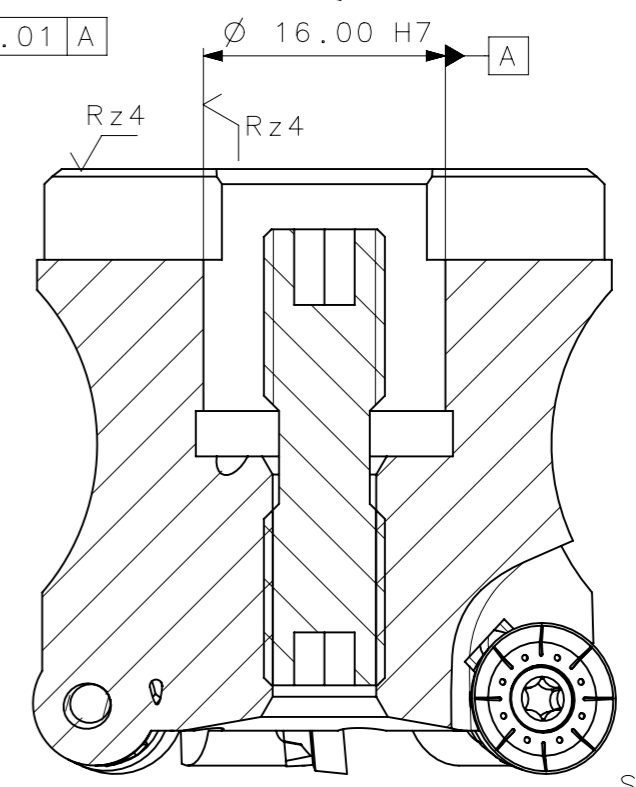
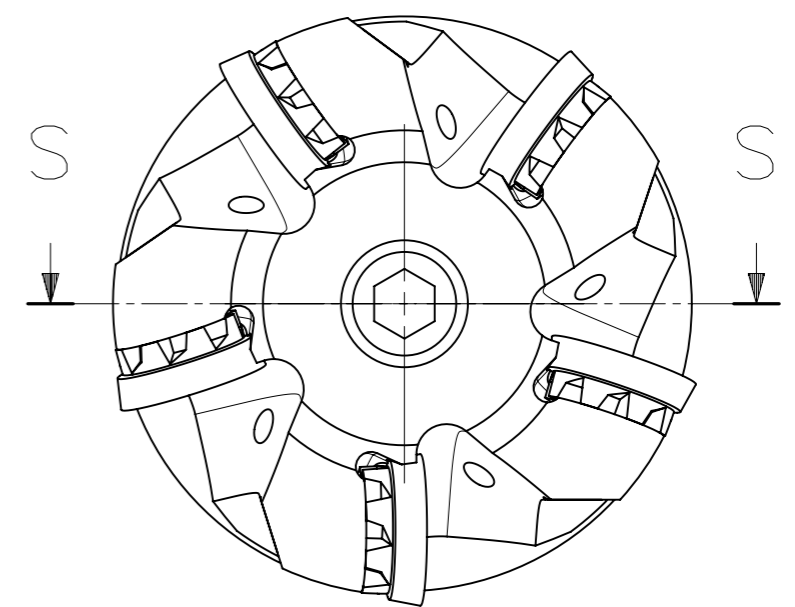
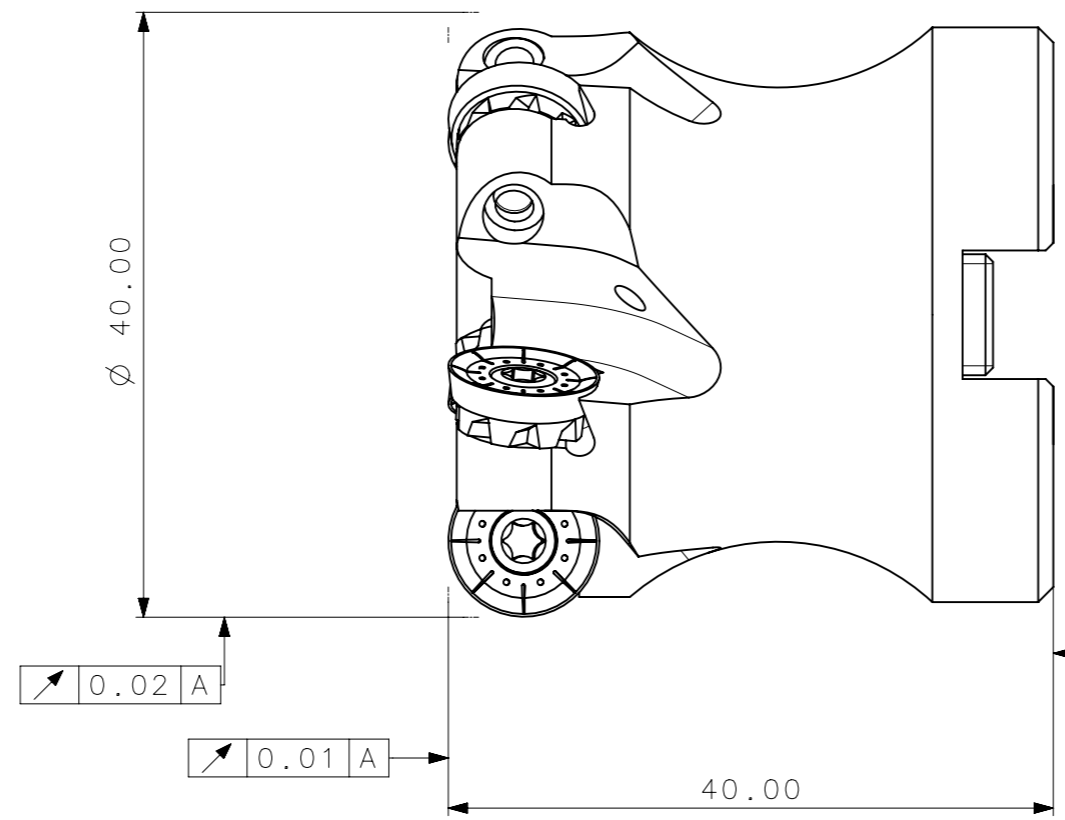
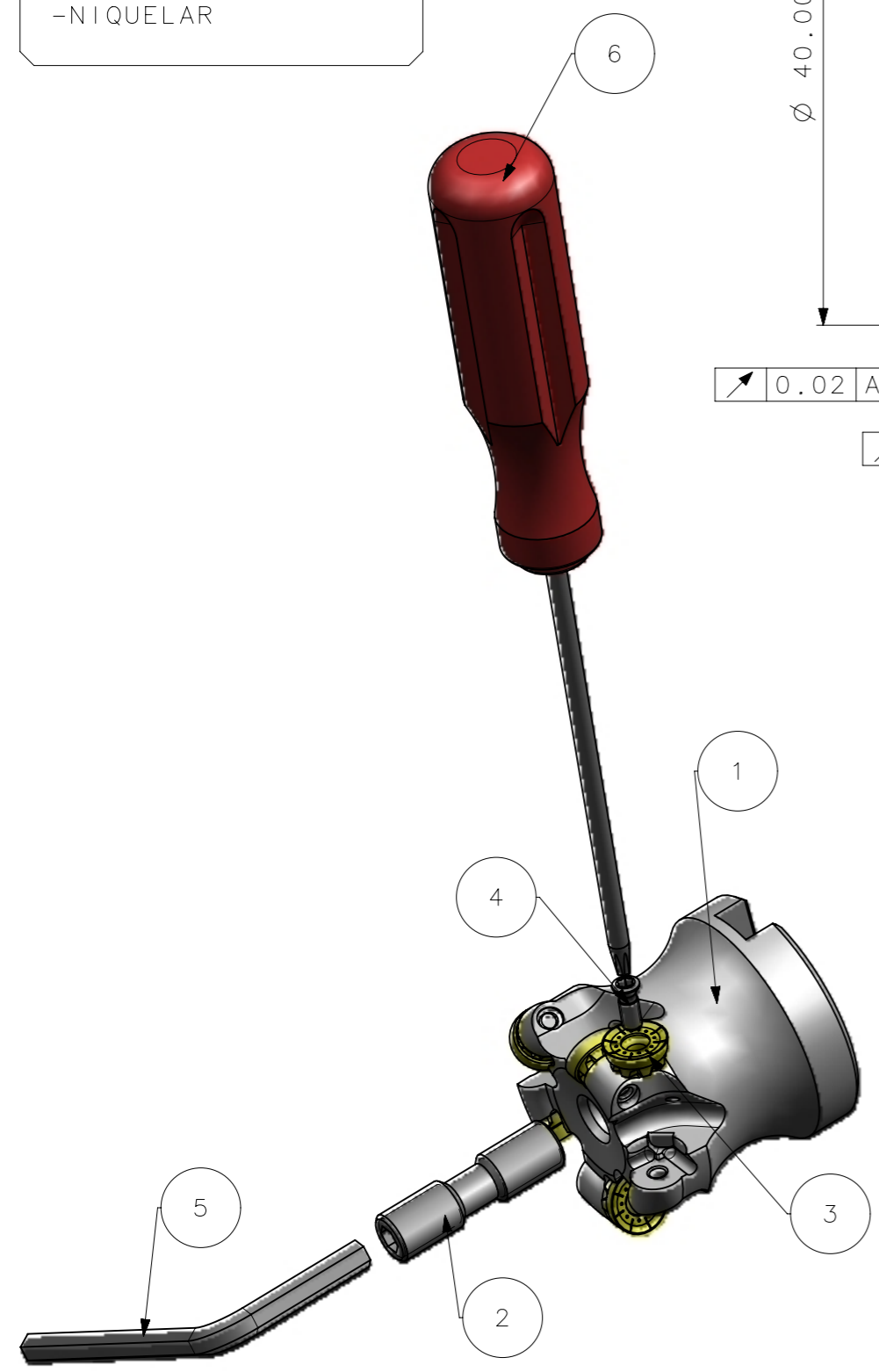


CediFER
 -SAE 4140
 -TEMPERAR E REVENIR :
 38-40HrC
 -NIQUELAR

A3



SECTION S-S

FRESA C/ REFRIGERACAO INTERNA
 MASSA=0.19KG
 AREA=8829.07/2

Item	Quant.	Descricao	Material	Obs
6	1	CHAVE_TORX_T9F_A251_040_R_05_10		
5	1	CHAVE_ALLEN_4MM_A251_040_R_05_10		
4	5	PARAF_TORX_7883203_A251_040_R_05_10		
3	5	INSERTO_RPNX10T3MOEN29_A251_040_R_05_10		
2	1	PARAFUSO_7818267_A251_040_R_05_10		
1	1	CORPO	SAE 4140	

ACABAMENTO DE SUPERFICIES	
DIN 1302	DIN 3141
$\sqrt{Rz1}$	
$\sqrt{Rz4}$	
$\sqrt{Rz16}$	
$\sqrt{Rz63}$	
$\sqrt{M.Bruto}$	

Obs: Quebrar cantos vivos
 Ref. do cliente (Produto):
 Ref. do cliente (ferramenta):

TOLERANCIA GERAL QUANDO NAO ESPECIFICADA CONFORME DIN 7188-F 1	
DIMENSOES	MEDIDAS LINEARES
0,5 0,05	3 0,05
6 0,15	30 0,2
120 0,2	400 0,2
0,5 0,5	3 1,0
6 0,5	30 1,0
10 0,5	50 1,0
120 0,5	400 1,0
RATOS E CHAMFROS	
3 0,5	6 0,5
10 0,5	30 0,5
50 0,5	120 0,5
ANGULOS (COMPRIMENTO DO CATETO MENOR)	
10°	30°
20°	40°

CediFER

ABNT NB-8

Desenhado: 04/02/10 PEDRO
 Verificado: 04/02/10 PEDRO
 Aprovado: 04/02/10 RENATO

Data: Nome:
 Escala: 1:1-2:1
 Folha: 1 - 3

Titulo :
**FRESA STD.
 (DESENHO DO CONJUNTO)**

Des. N. :
D_A251_040_R_05_10

Formato:
A3

	Posição Real		Simetria		Perpendicularidade		Cilindricidade		Circularidade		Perfil de Superfície		Batimento
	Concentricidade		Paralelismo		Angularidade		Planicidade		Retilnearidade		Perfil de Uma Linha		Batimento Total