



CediFER  
-SAE 4140

-TEMPERAR E REVENIR :  
40-42HrC

-NIQUELAR

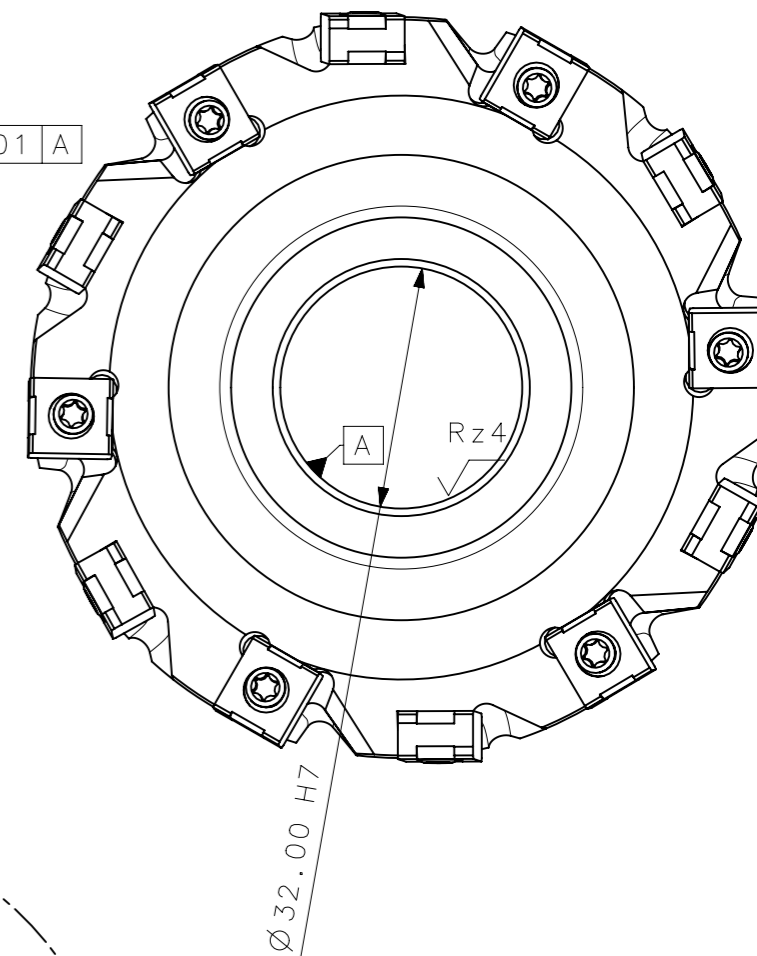
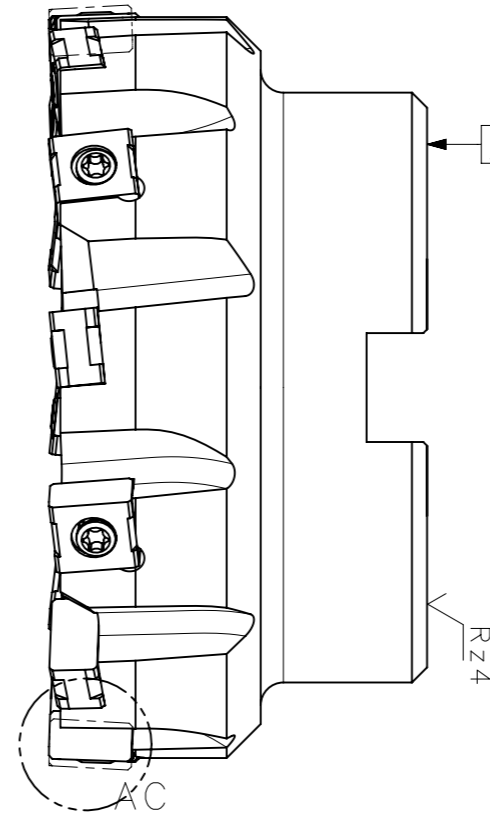
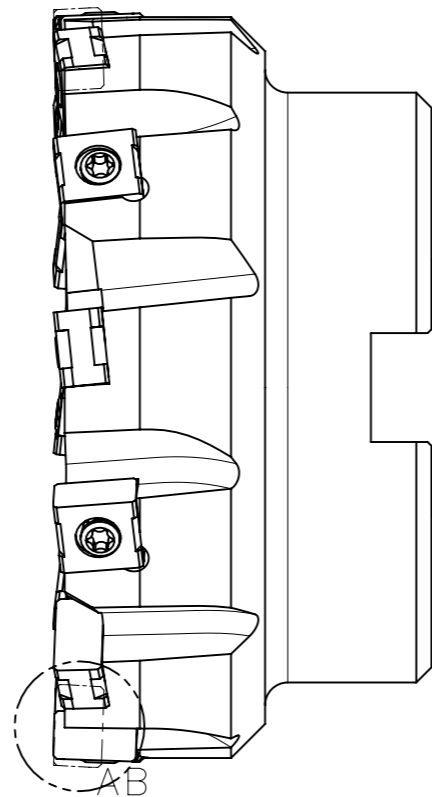


CÓPIA CONTROLADA

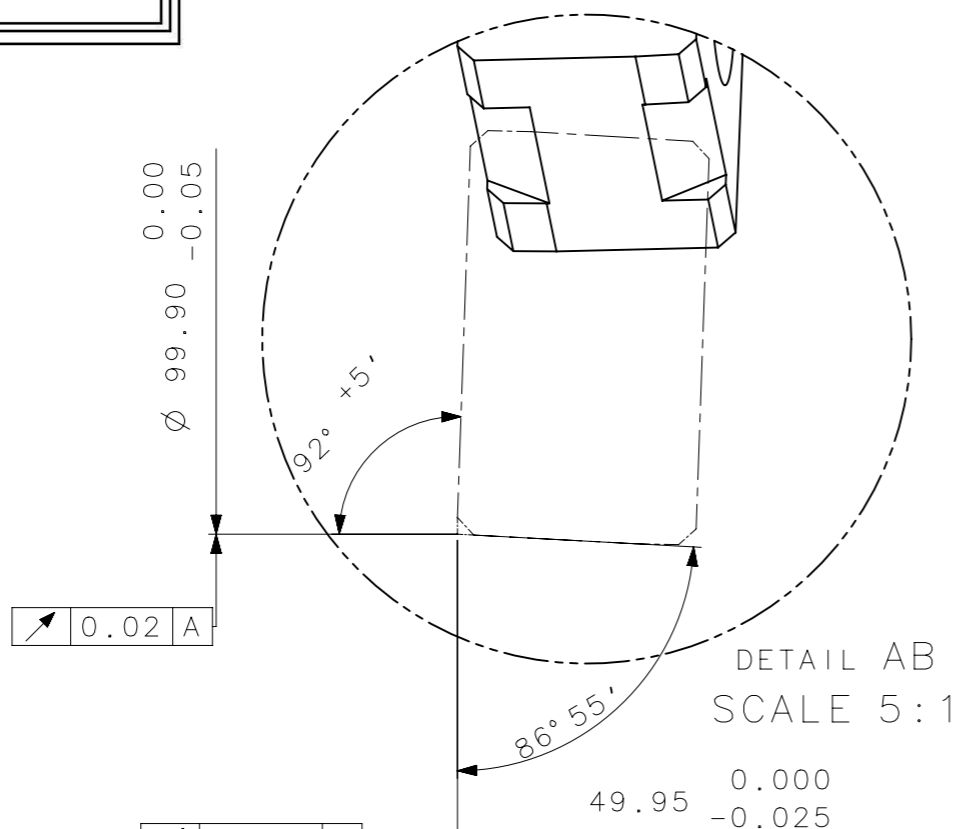
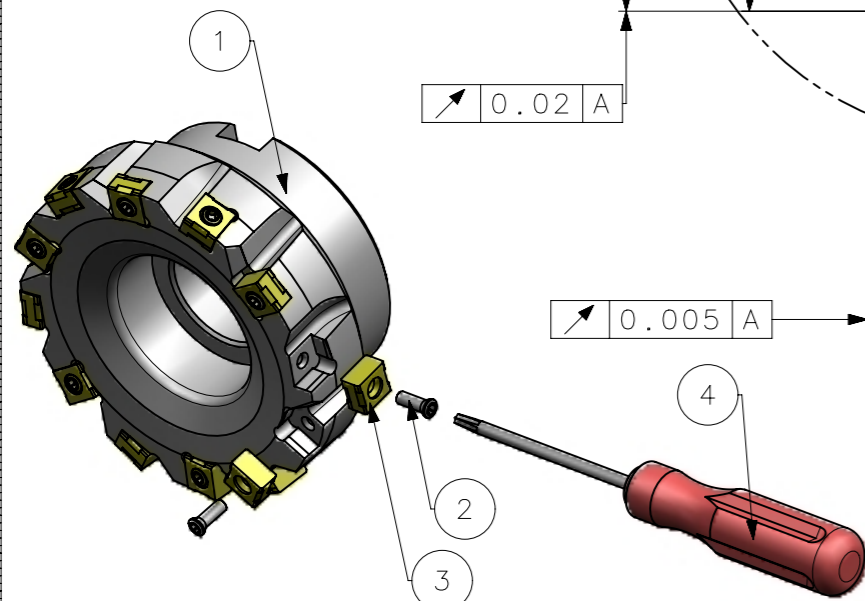
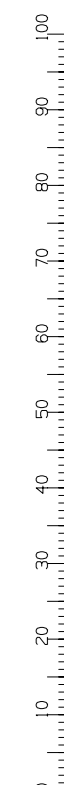
NOME:

VISTO:

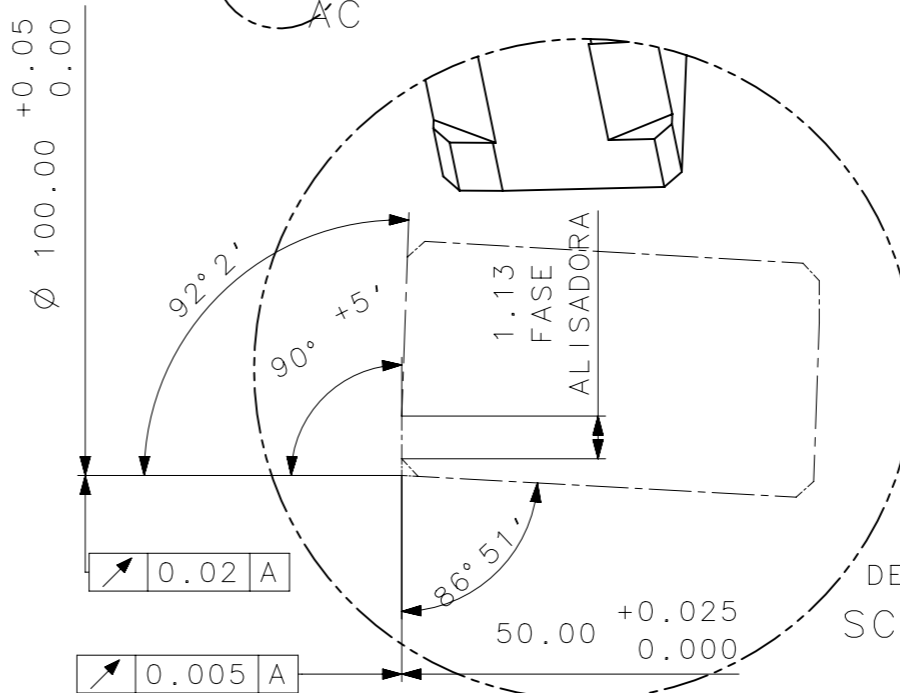
DATA: / /



A3



DETAIL AB  
SCALE 5:1



DETAIL AC  
SCALE 5:1

BALANCEAMENTO DINAMICO  
G2.5 A 6400 RPM  
MASSA: 1.68KG  
AREA: 33047.04mm<sup>2</sup>  
AJUSTAR ALOJAMENTOS COM INSERTO  
WIPPER LNHT1106ZZERQCTC3215  
OBS: VER INFORMACOES DE CONTROLE  
DE FABRICACAO EM DESENHO A PARTE

4	1	CHAVE_TORX_T15F_AHEC_100_R_12_11	-	
3	12	INSERTO_LNHX1106PN_AHEC_100_R_12_11	-	
2	12	PARAF_TORX_7815102_AHEC_100_R_12_11	-	
1	1	CORPO	SAE 4140	

ACABAMENTO DE SUPERFÍCIES	
DIN 1502	DIN 3141
√ Rz1	▲▲▲▲
√ Rz4	▲▲▲
√ Rz16	▲▲
√ Rz63	▲
M.Bruto	

Item	Quant.	Descricao	Material	Obs
		Obs: Quebrar cantos vivos		Obs: desenho exclusivo CediFer, não pode ser reproduzido ou entregue a terceiros sem prévia autorização
		Ref. do cliente(Produto):		
		Ref. do cliente(ferramenta):	Substitui:	Cliente:

	ABNT NB-8	Data:	Nome:	Titulo:
	Desenhado:	13/06/11	PEDRO	FRESA DE FACEAR STD.
	Verificado:	13/06/11	PEDRO	(DESENHO DO CONJUNTO)
	Aprovado:	13/06/11	RENATO	
Escala:	1:1-1:2	Folha:	1 - 3	Des. N.:
				D_AHEC_100_R_12_11
				Formato:
				A3

SÍMBOLOS GEOMÉTRICOS					
⊕ Posição Real	≡ Simetria	⊥ Perpendicularidade	○ Cilindricidade	○ Circularidade	⌒ Perfil de Superfície
⊙ Concentricidade	// Paralelismo	∠ Angularidade	□ Planicidade	— Retilnearidade	⌒ Perfil de Uma Linha
					↗ Batimento
					↗ Batimento Total