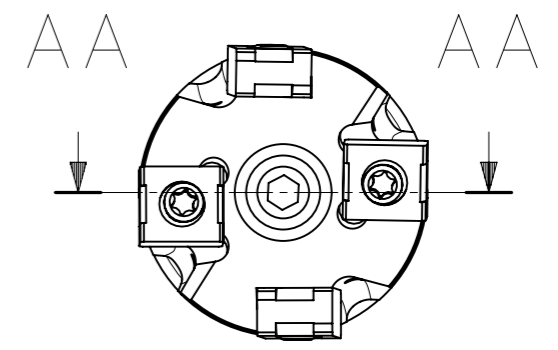
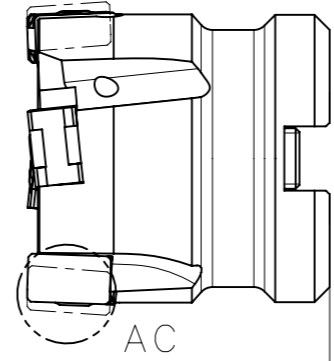
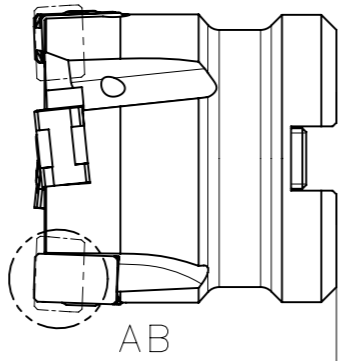
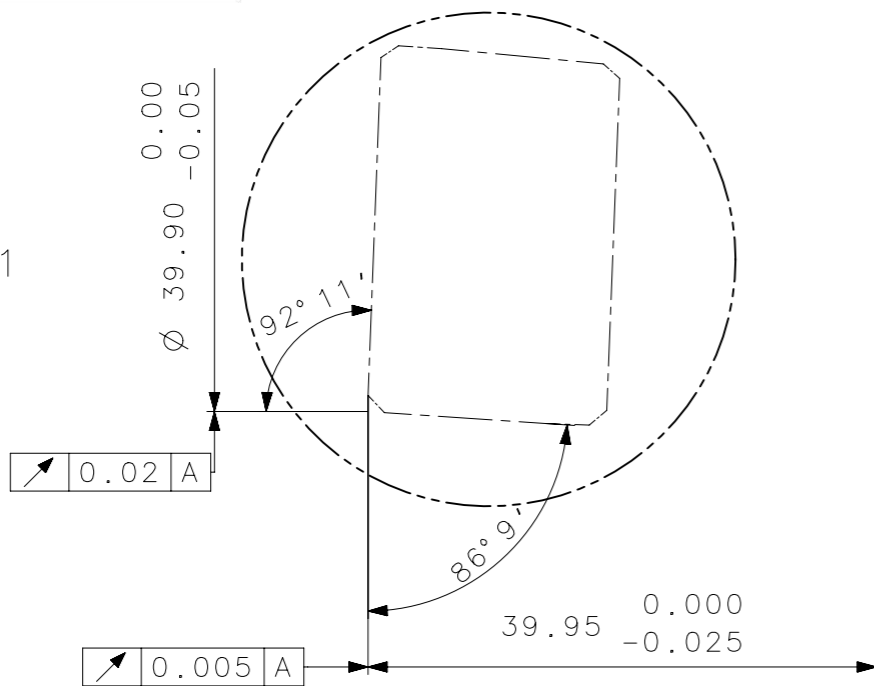


CediFER
 -SAE 4140
 -TEMPERAR E REVENIR :
 40-42HrC
 -NIQUELAR

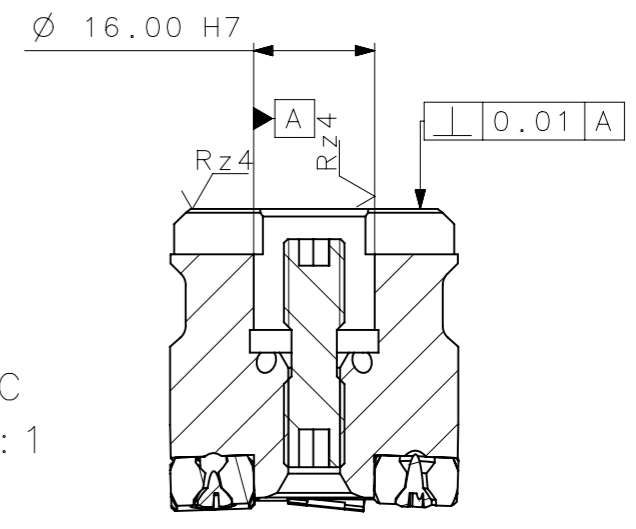
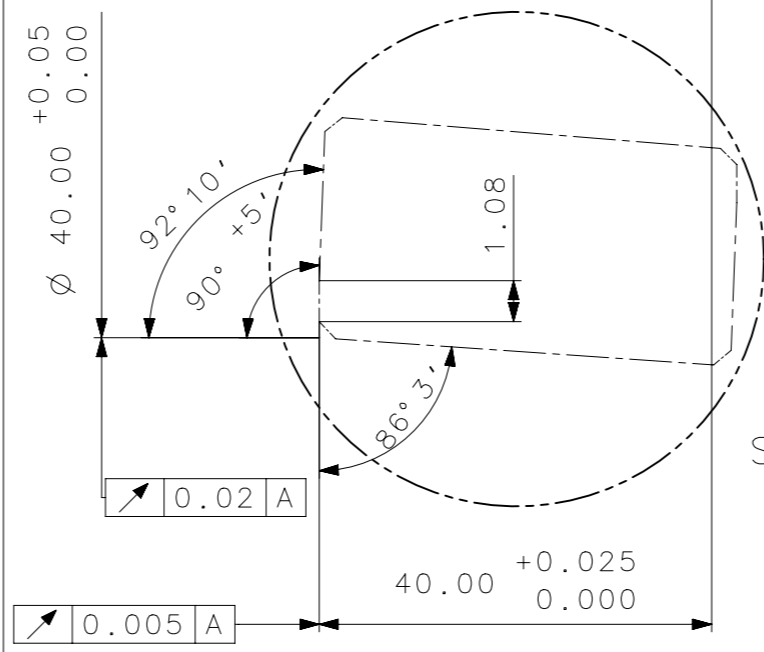
CediFER
 CÓPIA CONTROLADA
 NOME: _____
 VISTO: _____
 DATA: ____/____/____



DETAIL AB
SCALE 5:1

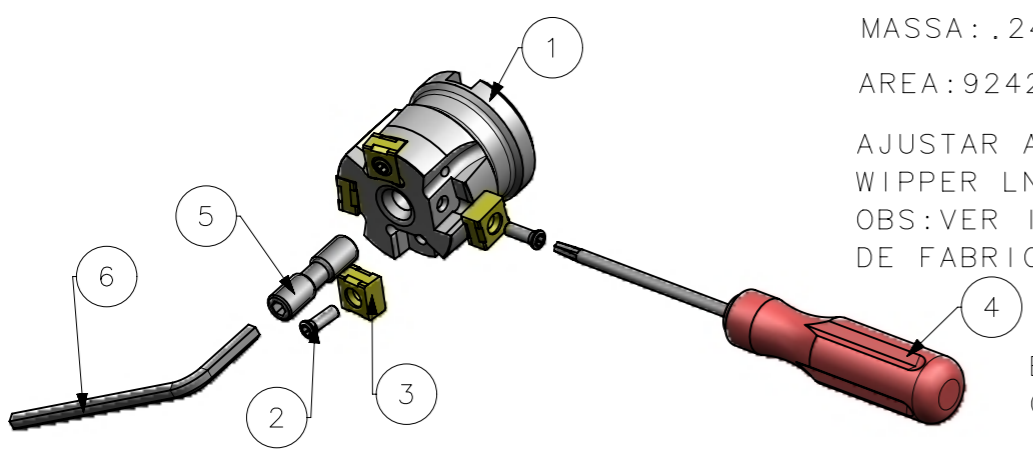


DETAIL AC
SCALE 5:1



SECTION AA-AA

A3
100
90
80
70
60
50
40
30
20
10
0



MASSA: .24KG
 AREA: 9242.34mm/2

AJUSTAR ALOJAMENTOS COM INSERTO
 WIPPER LNHT1106ZZERQCTC3215
 OBS: VER INFORMACOES DE CONTROLE
 DE FABRICACAO EM DESENHO A PARTE

BALANCEAMENTO DINAMICO
 G2.5 A 15000 RPM

6	1	CHAVE_ALLEN_4MM_AHEC_40_R_04_11_HP	-	
5	1	PARAFUSO_7818267_AHEC_40_R_04_11_HP	-	
4	1	CHAVE_TORX_T15F_AHEC_40_R_04_11_HP	-	
3	4	INSERTO_LNHT1106PN_AHEC_40_R_04_11_HP	-	
2	4	PARAF_TORX_7815102_AHEC_40_R_04_11_HP	-	
1	1	CORPO	SAE 4140	

ACABAMENTO DE SUPERFÍCIES	DIN 1302	DIN 3141
Rz1	√	▲▲▲▲
Rz4	√	▲▲▲
Rz16	√	▲▲
Rz63	√	▲
M.Bruto	√	—

Item	Quant.	Descricao	Material	Obs
Obs: Quebrar cantos vivos		Obs: desenho exclusivo CediFer, nao pode ser reproduzido ou entregue a terceiros sem prévia autorização		
Ref. do cliente(Produto):		-		
Ref. do cliente(ferramenta):		Substitui:		Cliente:

CediFER

ABNT NB-8

Desenhado: 22/09/11 PEDRO
 Verificado: 22/09/11 PEDRO
 Aprovado: 22/09/11 RENATO

Escala: 1:1-1:2
 Folha: 1 - 3

Data: _____ Nome: _____
 Titulo: FRESA DE FACEAR STD. (DESENHO DO CONJUNTO)
 Des. N.: D_AHEC_40_R_04_11_HP
 Formato: A3

SÍMBOLOS GEOMÉTRICOS					
⊕ Posição Real	≡ Simetria	⊥ Perpendicularidade	○ Cilindricidade	○ Circularidade	⌒ Perfil de Superfície
⊙ Concentricidade	// Paralelismo	∠ Angularidade	□ Planicidade	— Retilnearidade	⌒ Perfil de Uma Linha
					↗ Batimento
					↗ Batimento Total