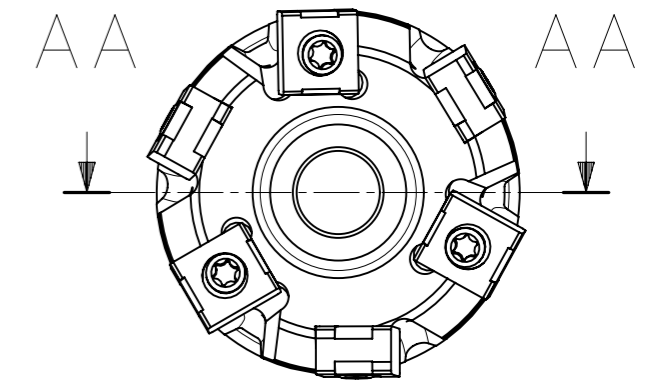
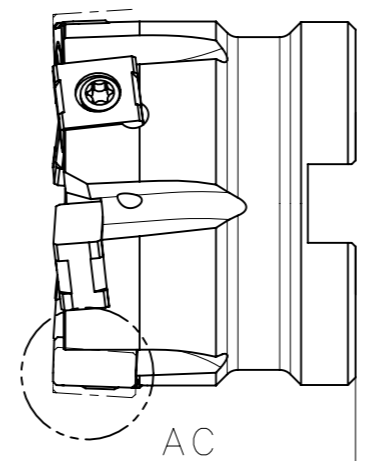
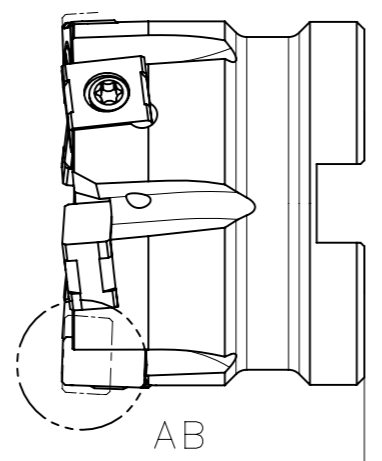


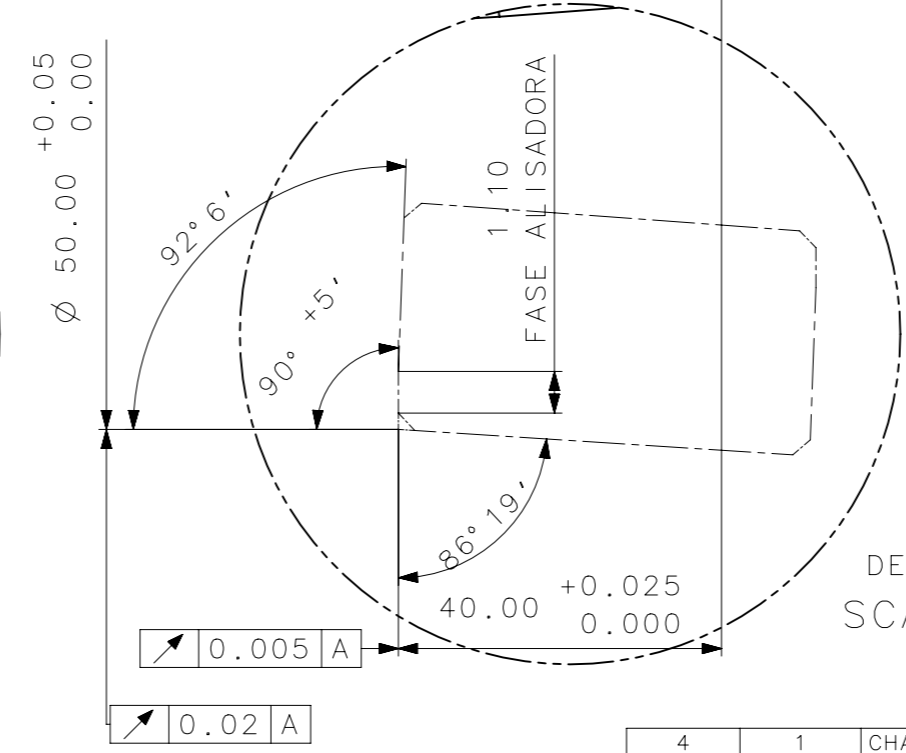
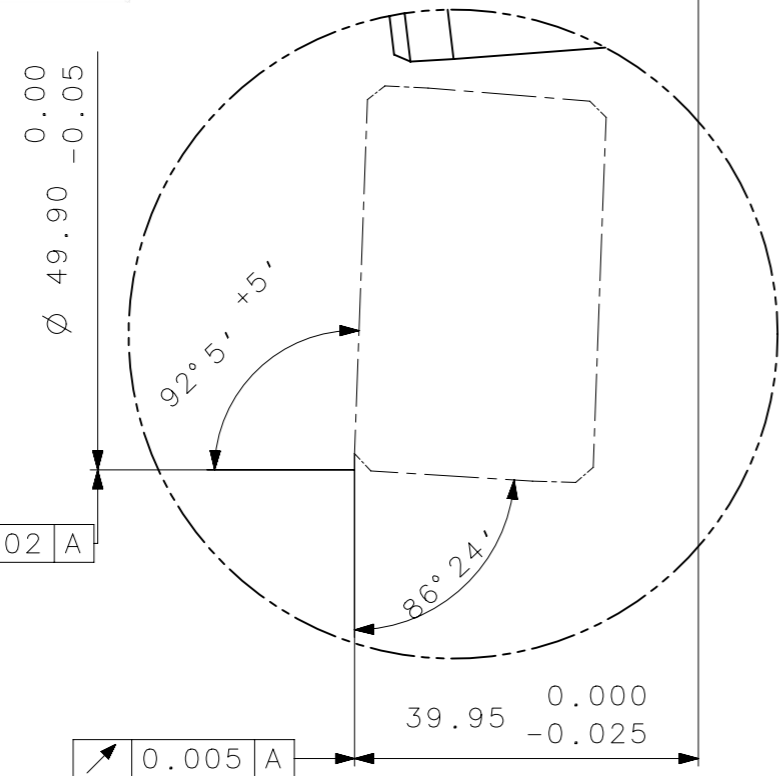
**CediFER**  
 -SAE 4140  
 -TEMPERAR E REVENIR :  
 40-42HrC  
 -NIQUELAR

**CediFER**  
**CÓPIA CONTROLADA**  
 NOME: \_\_\_\_\_  
 VISTO: \_\_\_\_\_  
 DATA: / /

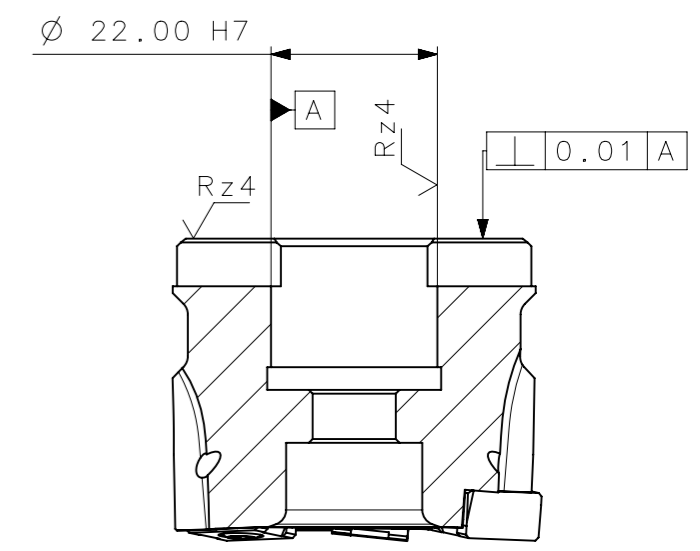


A3  
100  
90  
80  
70  
60  
50  
40  
30  
20  
10  
0

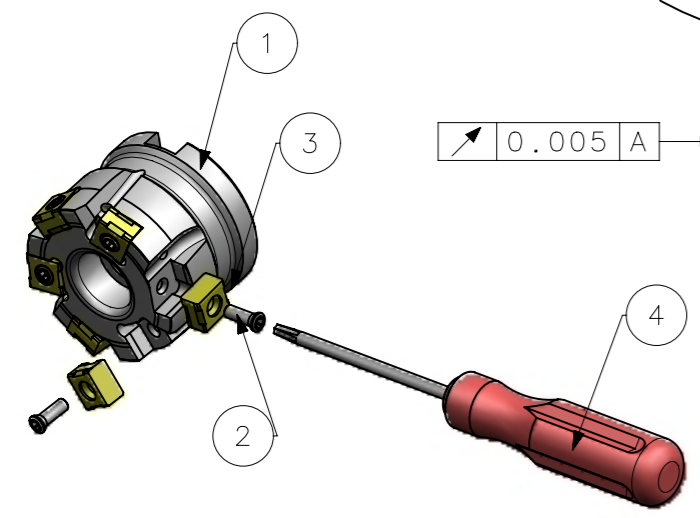
DETAIL AB  
SCALE 5:1



DETAIL AC  
SCALE 5:1



SECTION AA-AA



BALANCEAMENTO DINAMICO  
 G2.5 A 12700 RPM  
 MASSA: .36KG  
 AREA: 13312.98mm<sup>2</sup>  
 AJUSTAR ALOJAMENTOS COM INSERTO  
 WIPPER LNHT1106ZZERQCTC3215  
 OBS: VER INFORMACOES DE CONTROLE  
 DE FABRICACAO EM DESENHO A PARTE

Item	Quant.	Descricao	Material	Obs
4	1	CHAVE_TORX_T15F_AHEC_50_R_06_11	-	
3	6	INSERTO_LNHX1106PN_AHEC_50_R_06_11	-	
2	6	PARAF_TORX_7815102_AHEC_50_R_06_11	-	
1	1	CORPO	SAE 4140	

ACABAMENTO DE SUPERFICIES	DIN 1302	DIN 3141
Rz1	▲▲▲▲	▲▲▲▲
Rz4	▲▲▲	▲▲▲
Rz16	▲▲	▲▲
Rz63	▲	▲
M.Bruto		

Obs: Quebrar cantos vivos  
 Ref. do cliente (Produto):  
 Ref. do cliente (ferramenta):  
 Substitui:  
 Cliente:

**CediFER**  
 ABNT NB-8  
 Desenhado: 05/09/11 PEDRO  
 Verificado: 05/09/11 PEDRO  
 Aprovado: 05/09/11 RENATO  
 Escala: 1:1-1:2  
 Folha: 1 - 3  
 Titulo: FRESA DE FACEAR STD. (DESENHO DO CONJUNTO)  
 Des. N.: D\_AHEC\_50\_R\_06\_11  
 Formato: A3

SÍMBOLOS GEOMÉTRICOS	
⊕ Posição Real	⊥ Perpendicularidade
⊙ Concentricidade	∥ Paralelismo
⊖ Simetria	∠ Angularidade
○ Cilindricidade	○ Circularidade
⌒ Perfil de Superfície	⌒ Perfil de Uma Linha
⌒ Batimento	⌒ Batimento Total
— Relinearidade	□ Planicidade