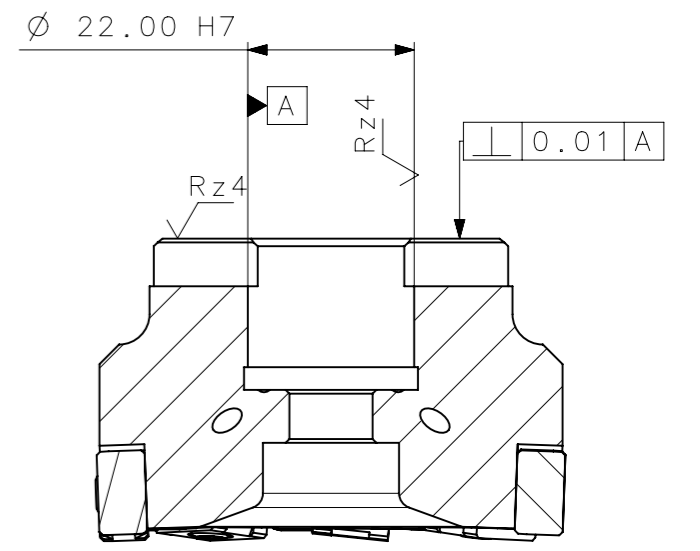
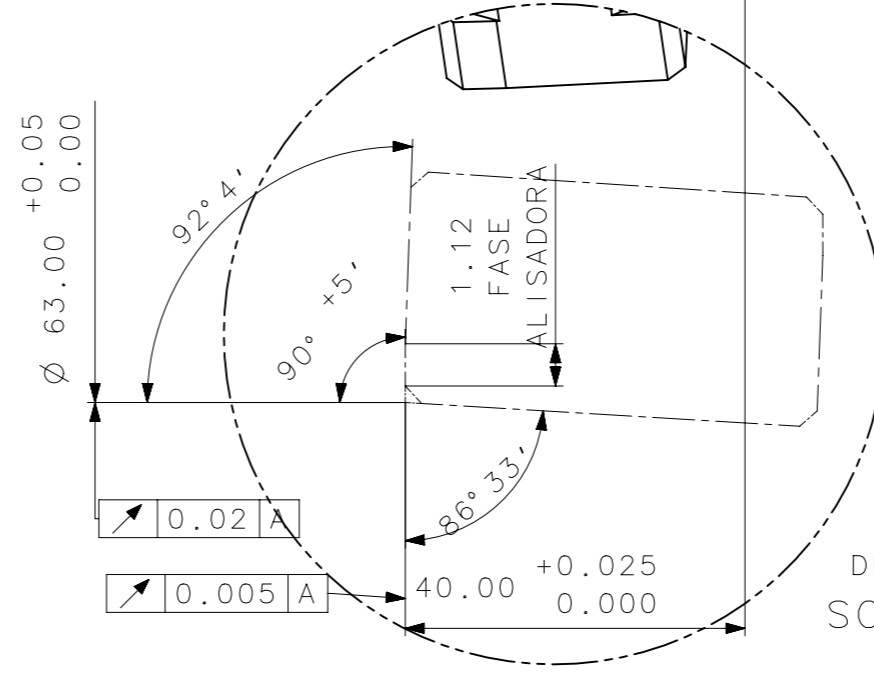
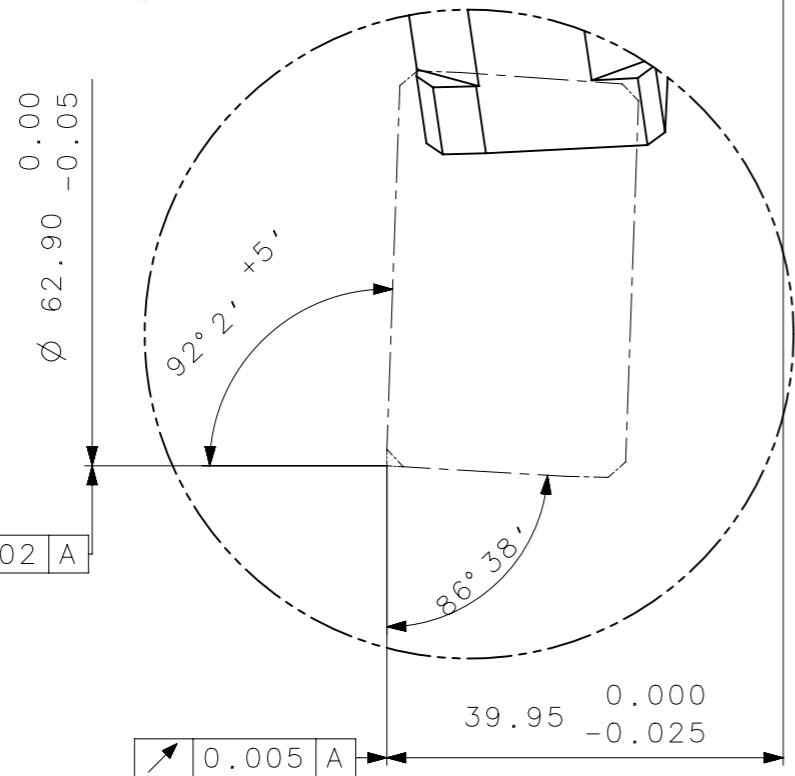
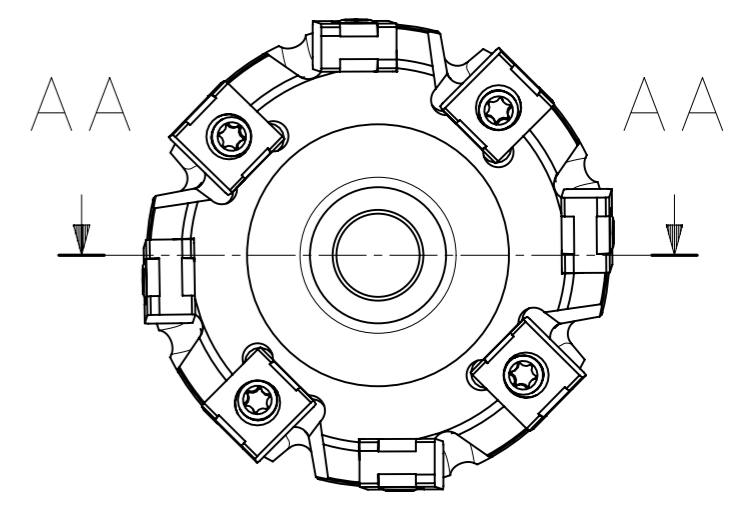
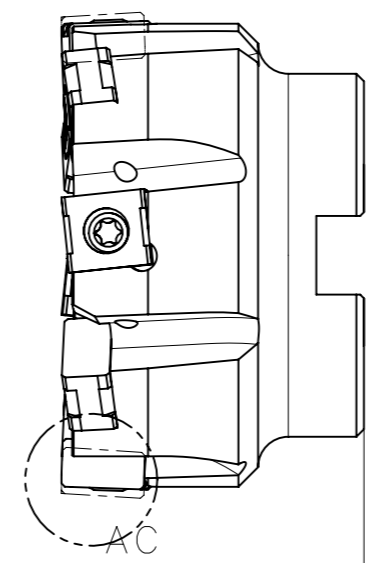
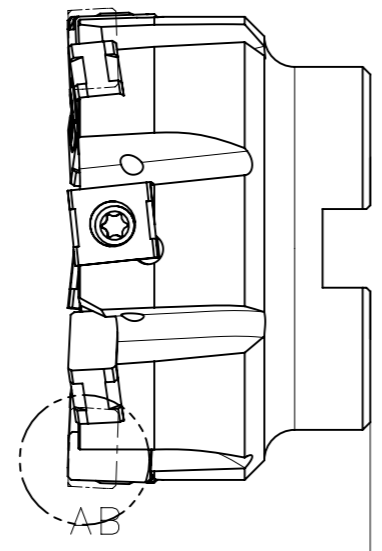
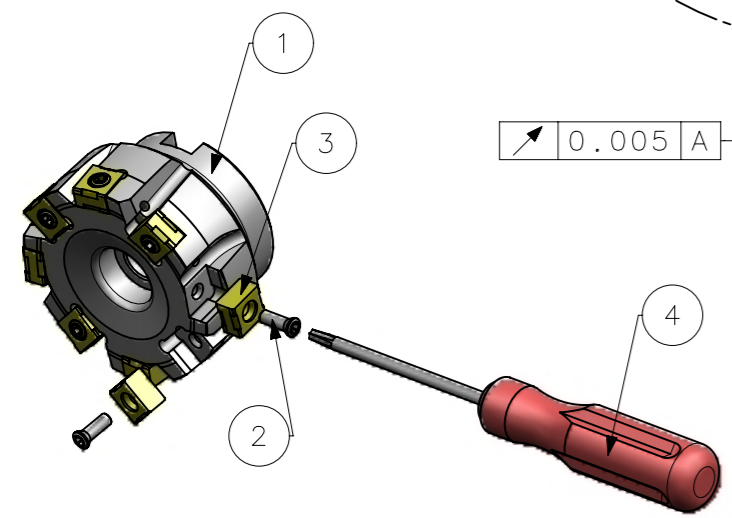


CediFER
 -SAE 4140
 -TEMPERAR E REVENIR :
 40-42HrC
 -NIQUELAR

CediFER
CÓPIA CONTROLADA
 NOME: _____
 VISTO: _____
 DATA: ____/____/____



A3
 100
 90
 80
 70
 60
 50
 40
 30
 20
 10
 0



BALANCEAMENTO DINAMICO
 G2.5 A 10100 RPM
 MASSA: .56KG
 AREA: 17067.53mm/2
 AJUSTAR ALOJAMENTOS COM INSERTO
 WIPPER LNHT1106ZZERQCTC3215
 OBS: VER INFORMACOES DE CONTROLE
 DE FABRICACAO EM DESENHO A PARTE

Item	Quant.	Descricao	Material	Obs
4	1	CHAVE_TORX_T15F_AHEC_63_R_08_11	-	
3	8	INSERTO_LNHX1106PN_AHEC_63_R_08_11	-	
2	8	PARAF_TORX_7815102_AHEC_63_R_08_11	-	
1	1	CORPO	SAE 4140	

ACABAMENTO DE SUPERFICIES	DIN 1302	DIN 3141
Rz1	▲▲▲▲	▲▲▲▲
Rz4	▲▲▲	▲▲▲
Rz16	▲▲	▲▲
Rz63	▲	▲
M.Bruto		

Obs: Quebrar cantos vivos	Obs: desenho exclusivo CediFer, não pode ser reproduzido ou entregue a terceiros sem prévia autorização			
Ref. do cliente(Produto):	-			
Ref. do cliente(ferramenta):	Substitui: -			
Item	Quant.	Descricao	Material	Obs
4	1	CHAVE_TORX_T15F_AHEC_63_R_08_11	-	
3	8	INSERTO_LNHX1106PN_AHEC_63_R_08_11	-	
2	8	PARAF_TORX_7815102_AHEC_63_R_08_11	-	
1	1	CORPO	SAE 4140	



ABNT NB-8
 Desenhado: 05/09/11 PEDRO
 Verificado: 05/09/11 PEDRO
 Aprovado: 05/09/11 RENATO
 Escala: 1:1-1:2
 Folha: 1 - 3

Título :
 FRESA DE FACEAR STD.
 (DESENHO DO CONJUNTO)
 Des. N. :
 D_AHEC_63_R_08_11
 Formato:
 A3

⊕ Posição Real	≡ Simetria	⊥ Perpendicularidade	○ Cilindricidade	○ Circularidade	⌒ Perfil de Superfície	↗ Batimento
⊙ Concentricidade	// Paralelismo	∠ Angularidade	□ Planicidade	— Retilnearidade	⌒ Perfil de Uma Linha	↗ Batimento Total