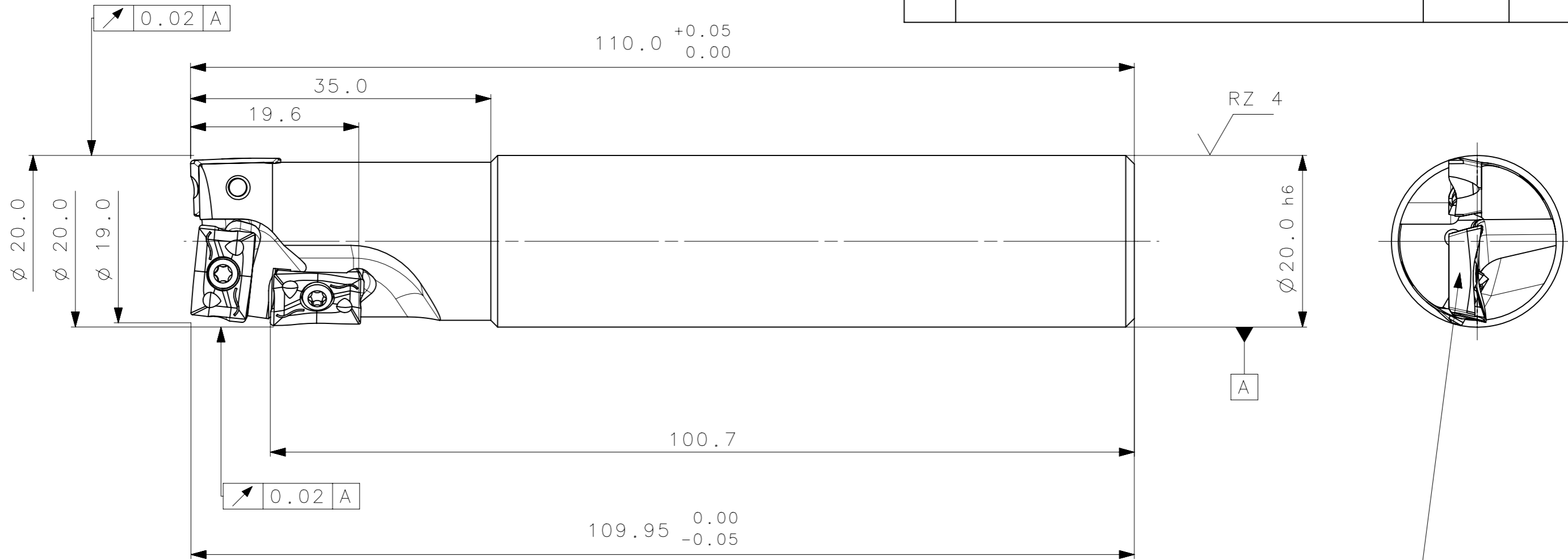
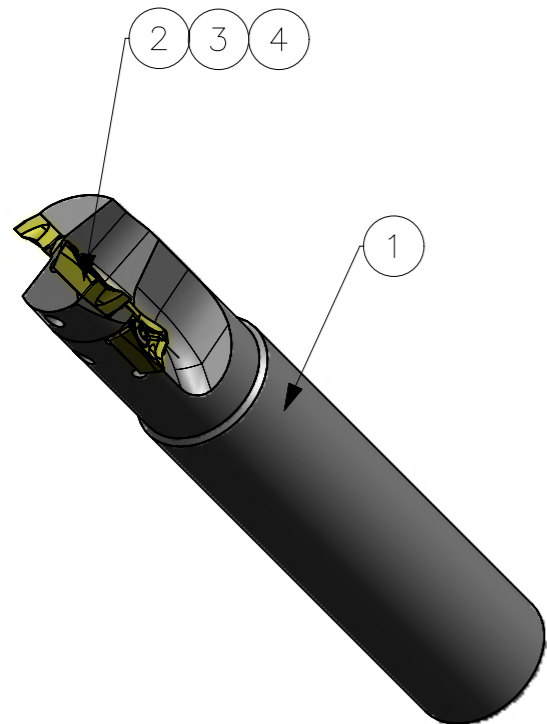


RevNo	Revisao - Era	Data	Proj.	Aprov.



A3





CÓPIA CONTROLADA

NOME: _____

VISTO: _____

DATA: ___/___/___

***OBS: NAO E RECOMENDADO UTILIZAR INSERTO NA CLASSE 29M. O MESMO FICA ACIMA DO CENTRO COMO MOSTRADO NO DESENHO.

MATERIAL: ACO SAE 4140
TEMP. REV. 40-42 HRC

TRATAMENTO SUPERFICIAL:
NIQUELAMENTO

4	01	CHAVE TORX	T-7	
3	03	PARAFUSOS TORX	551302003	
2	03	INSERTOS	APKT 1003	
1	01	CORPO	SAE 4140	
Item	Quant.	Descrição	Material	Obs

ACABAMENTO DE SUPERFÍCIES	
DIN 1302	DIN 3141
$Rz1$	
$Rz4$	
$Rz16$	
$Rz63$	
M.Bruto	

Obs: Quebrar cantos vivos	Obs: desenho exclusivo Cedifer, não pode ser reproduzido ou entregue a terceiros sem prévia autorização
Ref. do cliente(Produto):	-
Ref. do cliente(ferramenta):	-
Substitui:	-
Cliente:	-

	ABNT NB-8	Data: 24.05.10	Nome: PEDRO	Título : FRESA STD. (DESENHO DO CONJUNTO)
	Desenhado:	-	-	
	Verificado:	-	-	
	Aprovado:	-	-	
Escala: 1:1-2:1	Folha: 1 - 3	Des. N. : D_C212_20_19_R03_10_A	Formato: A3	

	Posição Real		Simetria		Perpendicularidade		Cilindricidade		Circularidade		Perfil de Superfície		Batimento
	Concentricidade		Paralelismo		Angularidade		Planicidade		Retilnearidade		Perfil de Uma Linha		Batimento Total