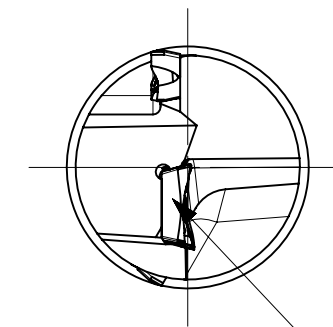
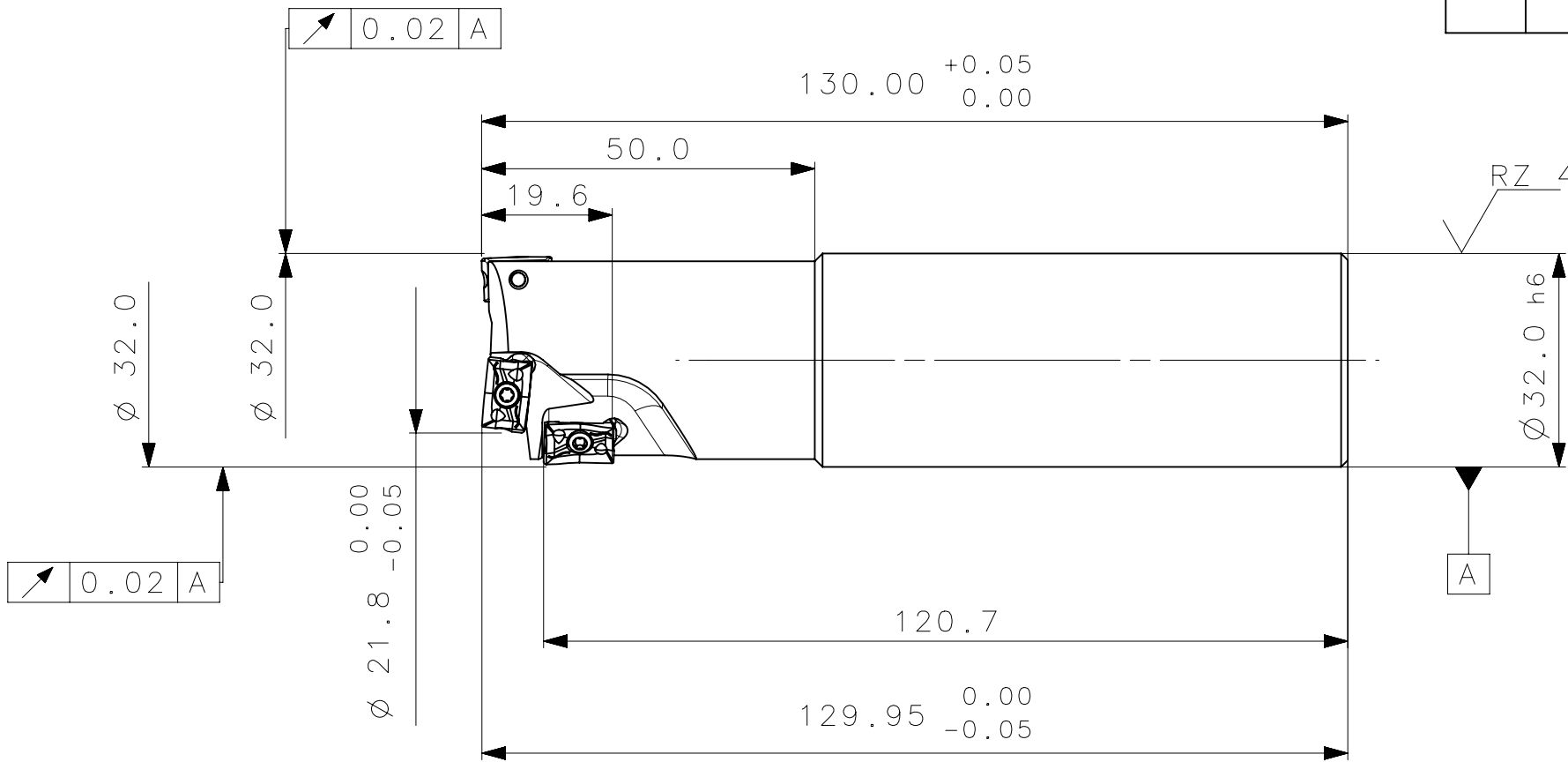
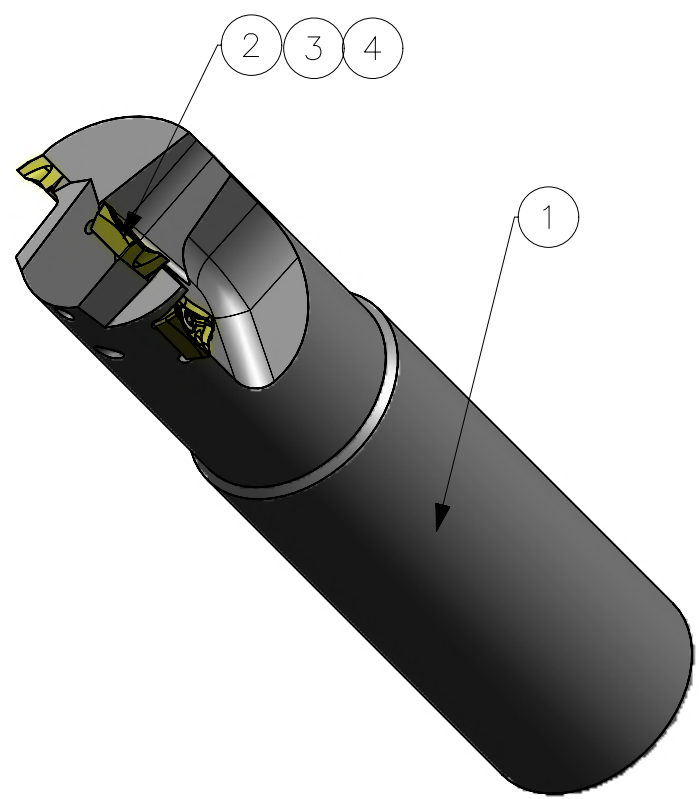


RevNo	Revisao - Era	Data	Proj.	Aprov.



***OBS: NAO E RECOMENDADO UTILIZAR INSERTO NA CLASSE 29M. O MESMO FICA ACIMA DO CENTRO COMO MOSTRADO NO DESENHO.

A3





CÓPIA CONTROLADA

NOME: _____

VISTO: _____

DATA: ___/___/___

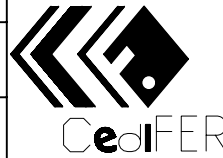
MATERIAL: ACO SAE 4140
TEMP. REV. 40-42 HRC

TRATAMENTO SUPERFICIAL:
NIQUELAMENTO

4	01	CHAVE TORX	T-7	
3	03	PARAFUSOS TORX	551302003	
2	03	INSERTOS	APKT 1003	
1	01	CORPO	SAE 4140	

ACABAMENTO DE SUPERFÍCIES		Descrição		Material		Obs	
DIN 1302	DIN 3141	Item	Quant.	Material	Obs	TOLERANCIA GERAL QUANDO NÃO ESPECIFICADA CONFORME I DIN 7168-F 1	
√ Rz1		Obs. Quebrar cantos vivos		Obs. desenho exclusivo Cedifer, não pode ser reproduzido ou entregue a terceiros sem prévia autorização		DIMENSÕES	
√ Rz4		Ref. do cliente(Produto):		-		MEDIDAS LINEARES	
√ Rz16		Ref. do cliente(ferramenta):		-		RÁDIOS E CHAMFROS	
√ Rz63		-		-		ÂNGULOS (COMPRIMENTO DO CATETO MENOR)	
M.Bruto		-		-		°	

SÍMBOLOS GEOMÉTRICOS			



ABNT NB-8	Data:	Nome:
Desenhado:	25.05.10	PEDRO
Verificado:	-	-
Aprovado:	-	-
Escala:	1:1	
Folha:	1 - 3	

Titulo :
FRESA STD.
(DESENHO DO CONJUNTO)

Des. N. :
D_C212_32_19_R03_10_A

Formato:
A3