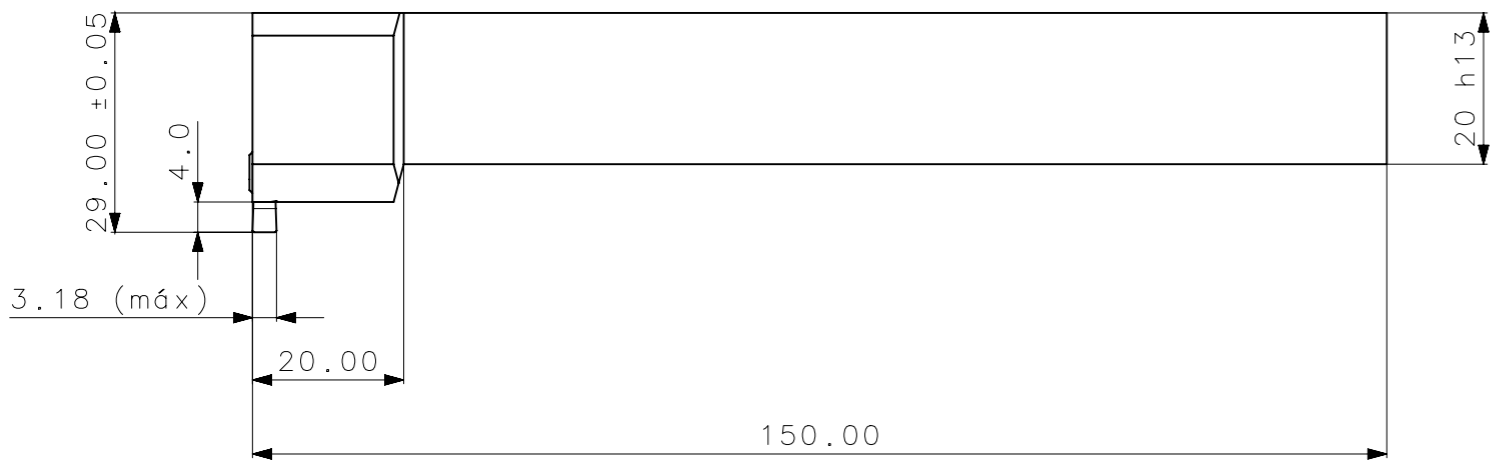
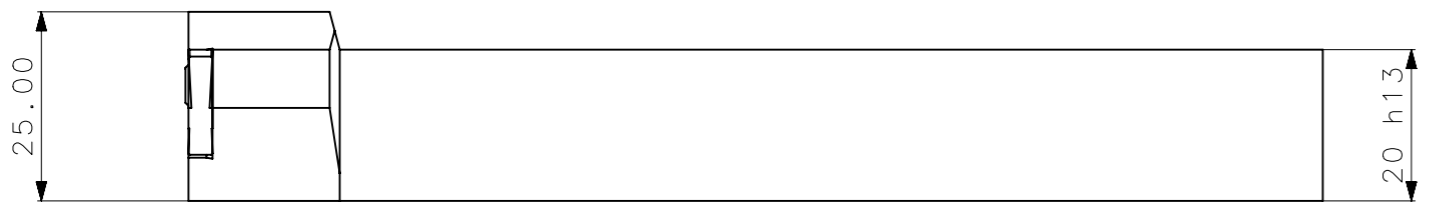
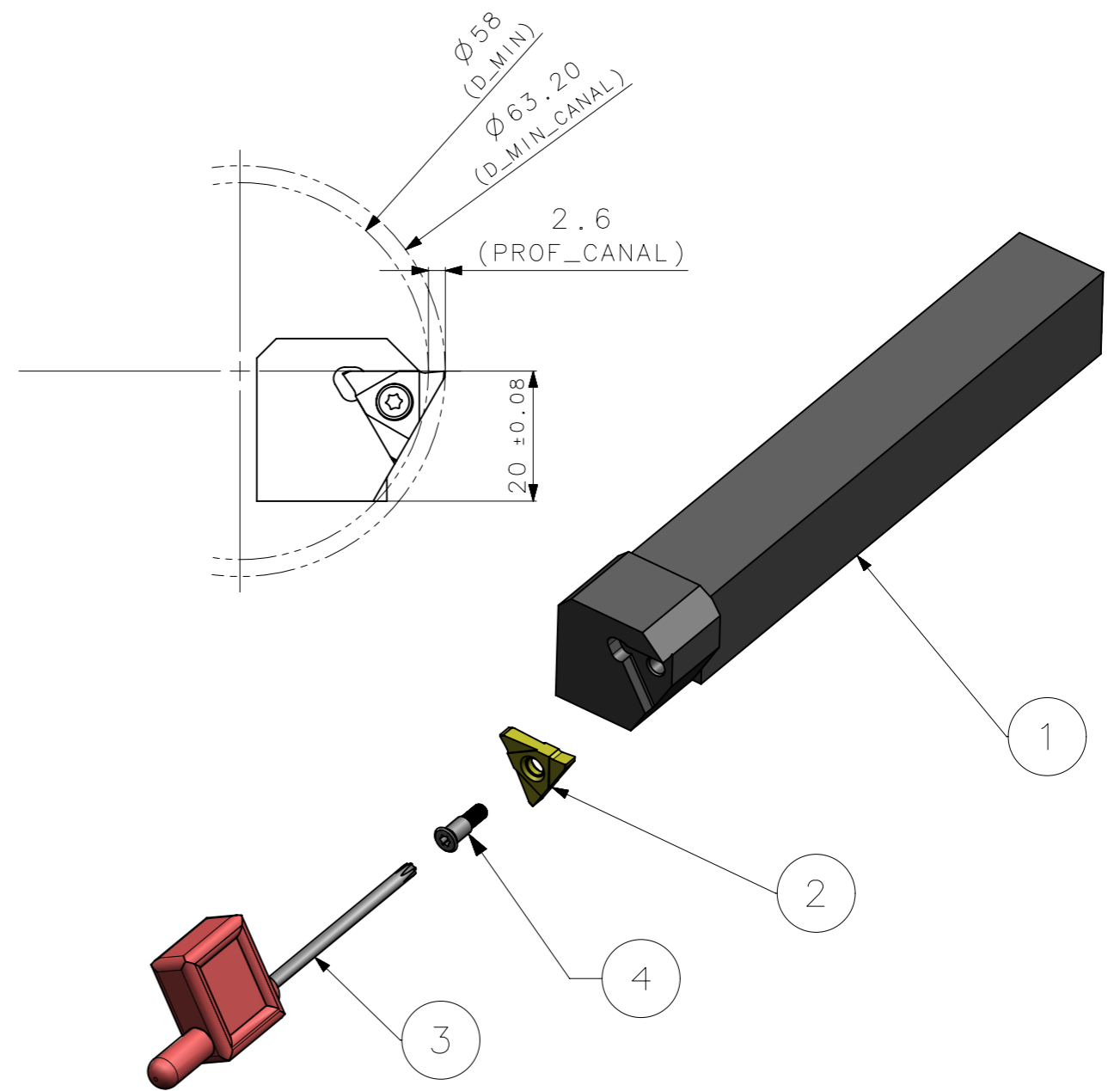
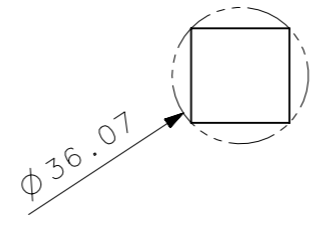


RevNo	Revisao - Era	Data	Proj.	Aprov.

CediFER
 -SAE 4140
 -TEMPERAR E REVENIR :
 44-46HrC
 -OXIDAR PRETO



MASSA=0.49 kg
 AREA=13479.51 mm2



Item	Quant.	Descricao	Material	Obs
4	01	PARAF_INSERTO_15425650_P20_T9_FSTBR2020M16	HARD TOOLS	
3	01	CHAVE_TORX_T9B_FSTBR2020M16	HARD TOOLS	
2	01	INSERTO_TPMC32_FSTBR2020M16	W WELER	
1	01	CORPO	SAE 4140	

ACABAMENTO DE SUPERFICIES	SÍMBOLOS GEOMÉTRICOS
DIN 1302	DIN 3141
Rz1	
Rz4	
Rz16	
Rz63	
M.Bruto	

	ABNT NB-8	Data:	Nome:	Titulo :
	Desenhado:	04.02.09	MARCOS	SUPORTE STD.
	Verificado:	04.02.09	PEDRO	(DESENHO DO CONJUNTO)
	Aprovado:	04.02.09	RENATO	Des. N. :
Escala:	1:1	Folha:	1 - 3	D_FSTBR2020M16
				Formato:
				A3

A3



SÍMBOLOS GEOMÉTRICOS					