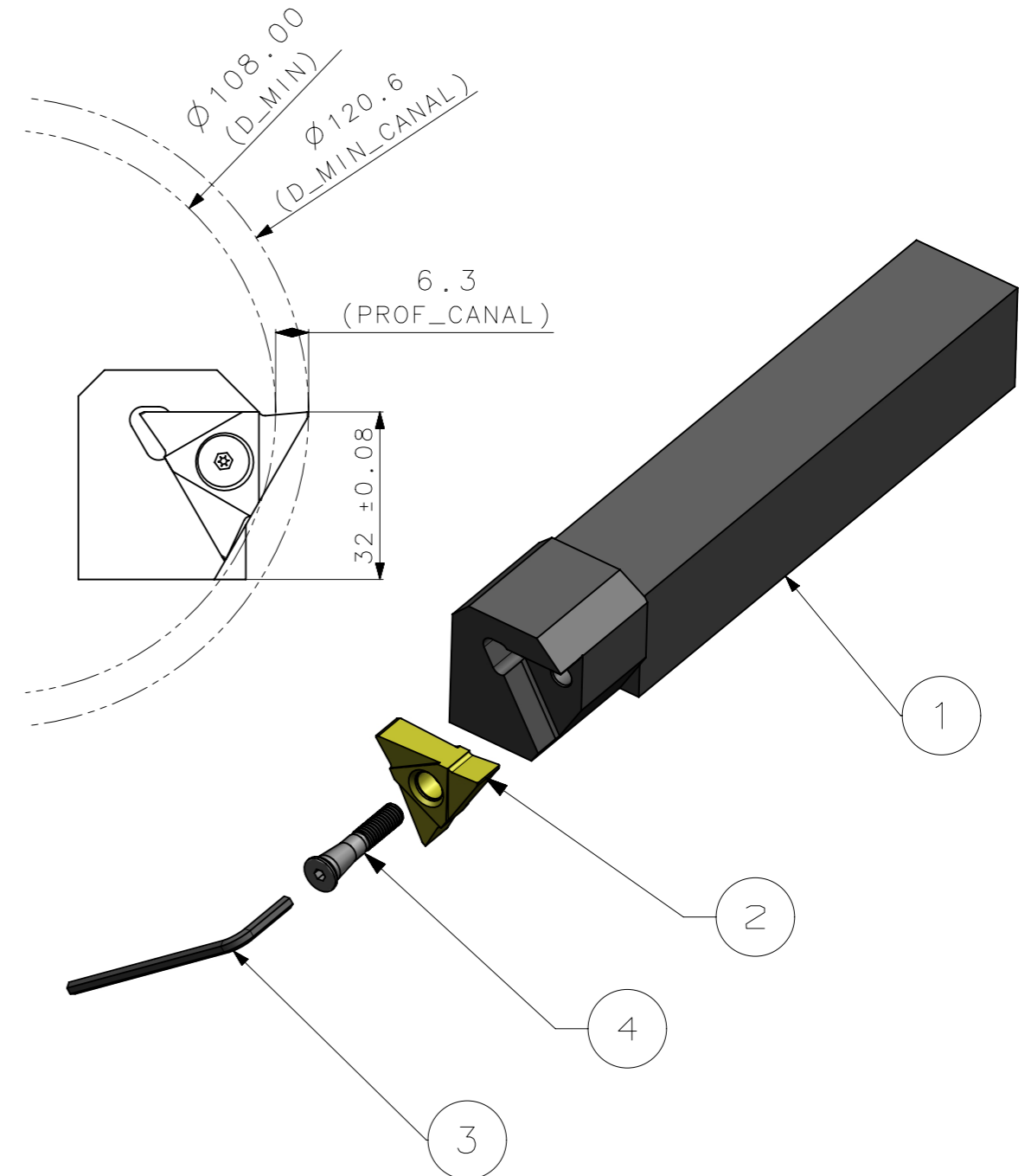
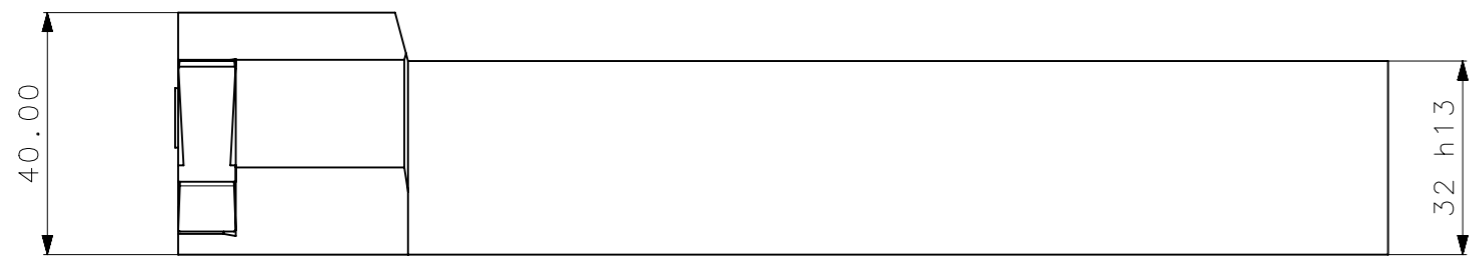


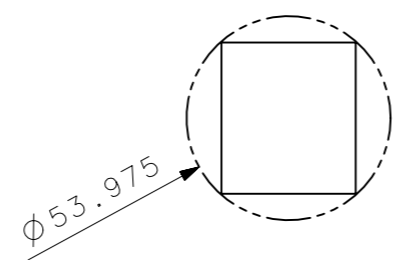
RevNo	Revisao - Era	Data	Proj.	Aprov.

CediFER
 -SAE 4140
 -TEMPERAR E REVENIR :
 44-46HrC
 -OXIDAR PRETO



A3

MASSA=01.64 kg
 AREA=29118.70 mm2



4	01	PARAF_INSERTO_MSD4_FSTBR3232R33	HARD TOOLS	
3	01	CHAVE_ALLEN_3MM_FSTBR3232R33	HARD TOOLS	
2	01	INSERTO_TPMC66NG_FSTBR3232R33	W WELLER	
1	01	CORPO	SAE 4140	

ACABAMENTO DE SUPERFÍCIES DIN 1302	DIN 3141	Rz1	
		Rz4	
		Rz16	
		Rz63	
		M.Bruto	

Obs: Quebrar cantos vivos
 Ref. do cliente (Produto):
 Ref. do cliente (ferramenta):
 Substitui:
 Cliente:

	ABNT NB-8	Data:	Nome:	Título : SUPORTE STD. (DESENHO DO CONJUNTO)
	Desenhado:	04.02.09	MARCOS	
	Verificado:	04.02.09	PEDRO	
	Aprovado:	04.02.09	RENATO	
Escala:	1:1	Folha:	1 - 4	Des. N. : D_FSTBR3232R33
				Formato: A3

⊕ Posição Real	≡ Simetria	⊥ Perpendicularidade	○ Cilindricidade	○ Circularidade	⌒ Perfil de Superfície	↗ Batimento
⊙ Concentricidade	// Paralelismo	∠ Angularidade	□ Planicidade	— Retilnearidade	⌒ Perfil de Uma Linha	↗ Batimento Total

TOLERANCIA GERAL QUANDO NAO ESPECIFICADA CONFORME DIN 7188-P 1											
DIMENSÕES				MEDIDAS LINEARES				RÁDIOS E CHAMFROS		ÂNGULOS (COMPRIMENTO DO CATETO MENOR)	
até	0,5	3,0	6	30	120	400	0,5	3	6	10	50
±	0,05	0,05	0,1	0,15	0,2	0,2	0,5	1,0	1°	30'	10"