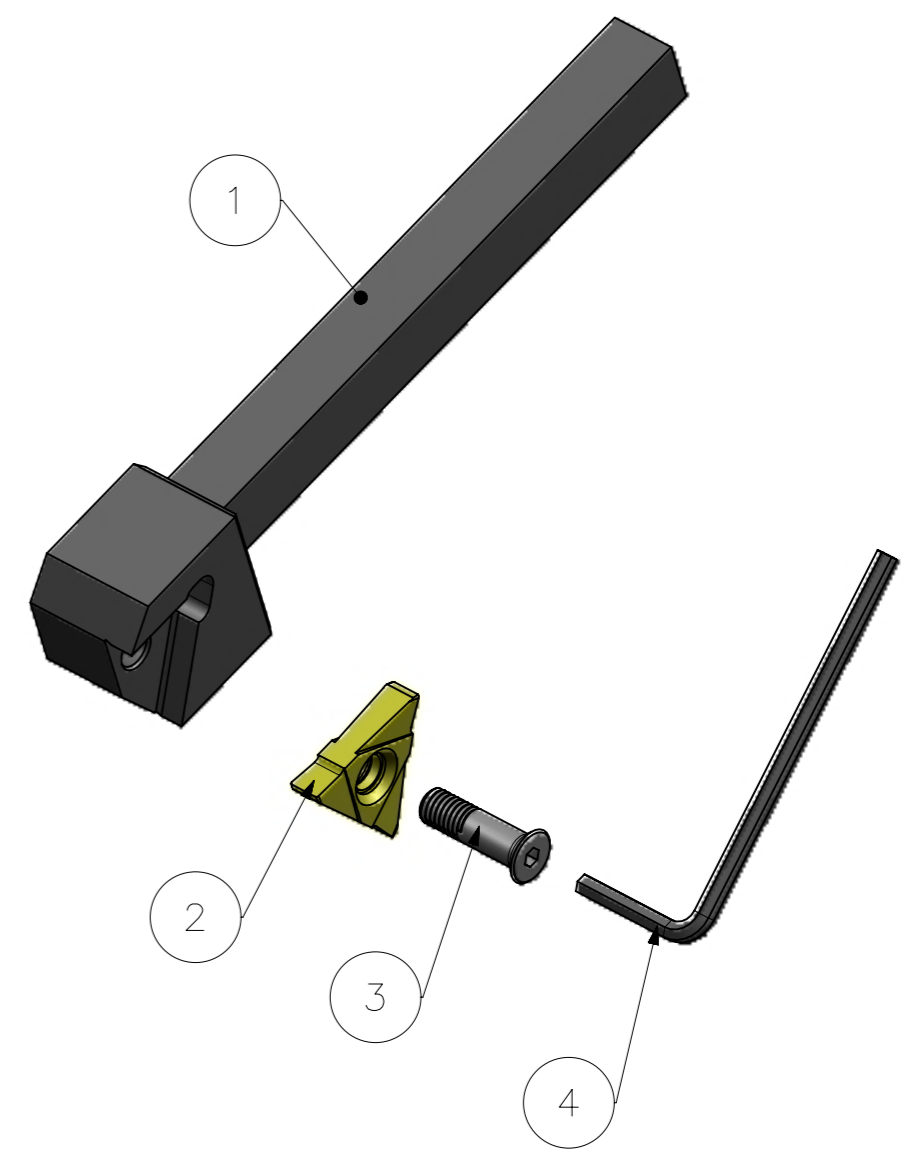
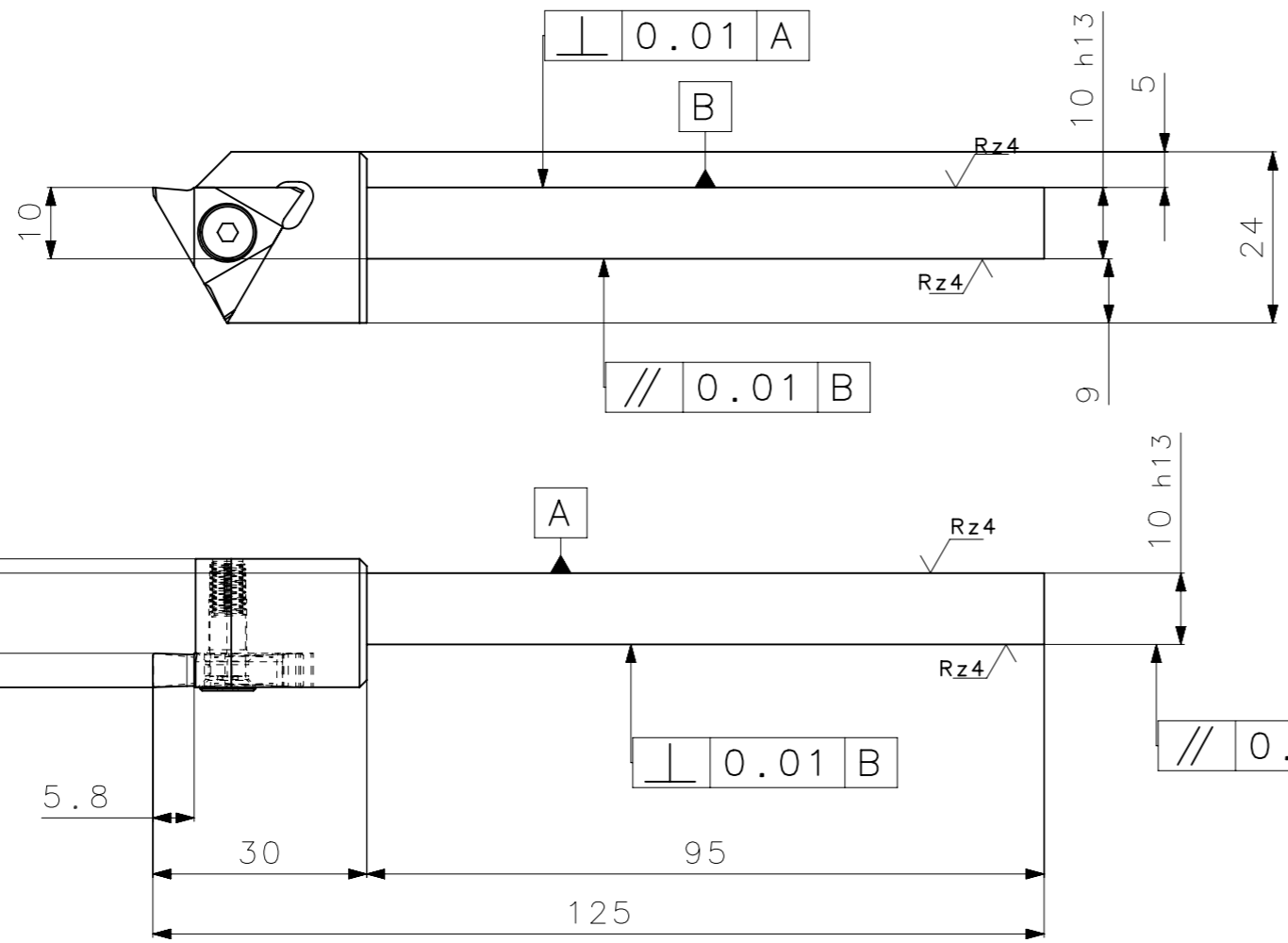


RevNo	Revisao - Era	Data	Proj.	Aprov.

CediFER
 -SAE 4140
 -TEMPERAR E REVENIR :
 44-46HrC
 -OXIDAR PRETO

CediFER
CÓPIA CONTROLADA
NOME: _____
VISTO: _____
DATA: ____/____/____



A3
100
90
80
70
60
50
40
30
20
10
0

MASSA=0.14 kg
 AREA=6738.63 mm2

SÍMBOLOS GEOMÉTRICOS	
⊕ Posição Real	≡ Simetria
⊙ Concentricidade	// Paralelismo
⊥ Perpendicularidade	∠ Angularidade
○ Cilindricidade	□ Planicidade
○ Circularidade	— Retilnearidade
⌒ Perfil de Superfície	⌒ Perfil de Uma Linha
↗ Batimento	↗ Batimento Total

Item	Quant.	Descricao	Material	Obs
4	01	CHAVE_ALLEN_2.5MM_LSTBR1010K22	HARD TOOLS	-
3	01	PARAF_INSERTO_15015656_P22_LSTBR1010K22	HARD TOOLS	-
2	01	INSERTO_TPMC43_LSTBR1010K22	W WELER	-
1	01	CORPO	SAE 4140	-

ACABAMENTO DE SUPERFÍCIES	DIN 1302	DIN 3141
Rz1	▲▲▲▲	
Rz4	▲▲▲	
Rz16	▲▲	
Rz63	▲	
M.Bruto		

Obs: Quebrar cantos vivos
 Ref. do cliente (Produto):
 Ref. do cliente (ferramenta):
 Substitui:
 Cliente:

CediFER
 ABNT NB-8
 Escala: 1:1
 Folha: 1 - 3
 Data: 27.09.11
 Nome: PEDRO
 Verificado: 27.09.11
 PEDRO
 Aprovado: 27.09.11
 RENATO
 Título: SUPORTE STD. (DESENHO DO CONJUNTO)
 Des. N.: D_LSTBR1010K22
 Formato: A3