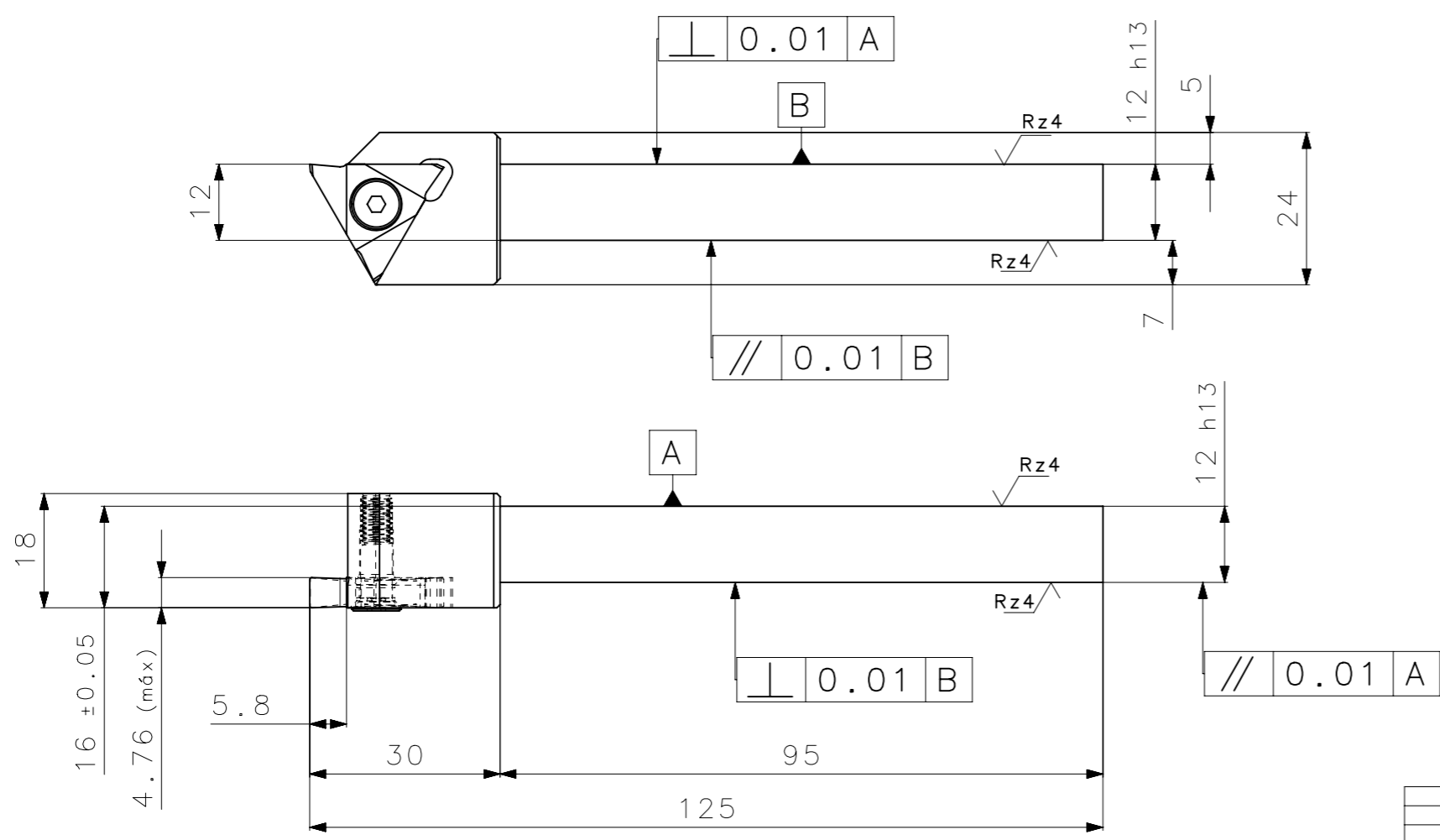
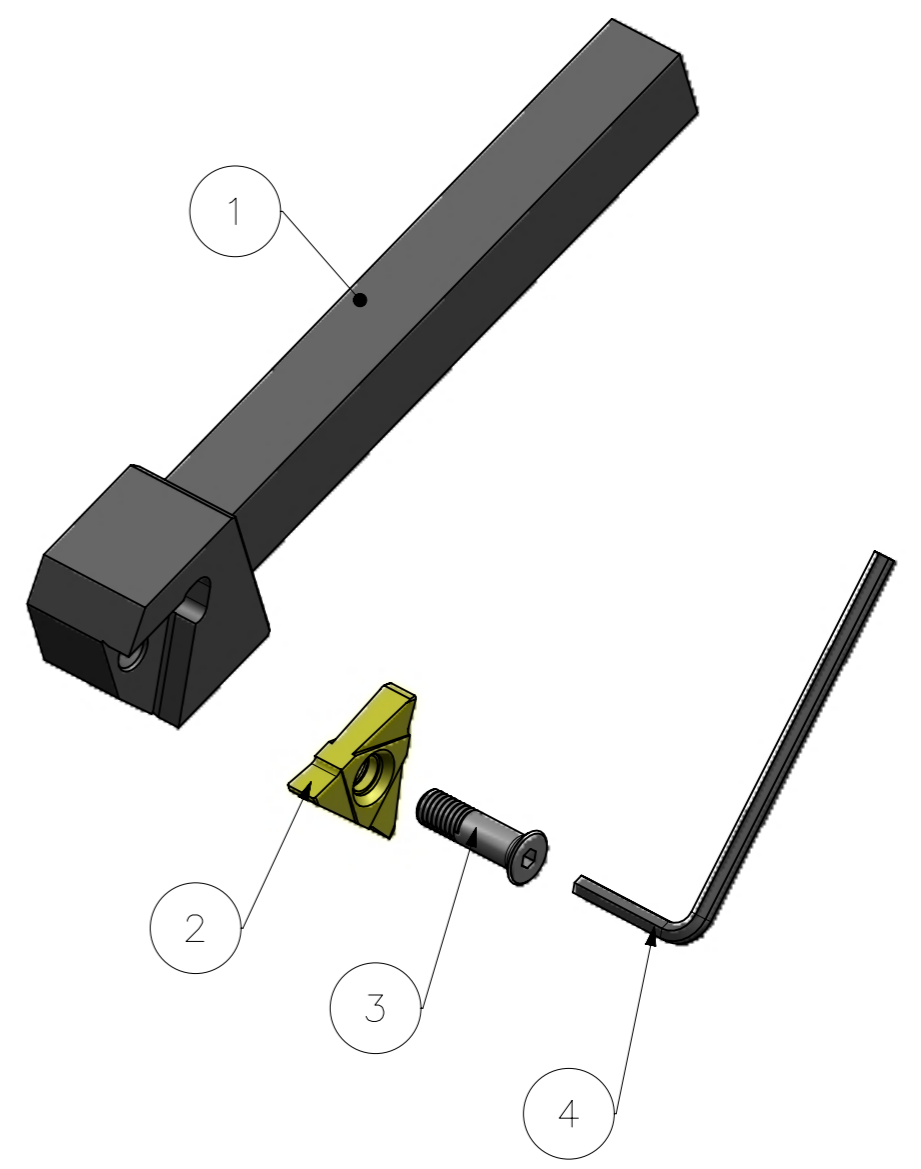


RevNo	Revisao - Era	Data	Proj.	Aprov.

CediFER
 -SAE 4140
 -TEMPERAR E REVENIR :
 44-46HrC
 -OXIDAR PRETO

CediFER
CÓPIA CONTROLADA
NOME: _____
VISTO: _____
DATA: ____/____/____



A3
100
90
80
70
60
50
40
30
20
10
0

MASSA=0.18 kg
 AREA=7502.64 mm2

4	01	CHAVE_ALLEN_2.5MM_LSTBR1212K22	HARD TOOLS	-
3	01	PARAF_INSERTO_15015656_P22_LSTBR1212K22	HARD TOOLS	-
2	01	INSERTO_TPMC43_LSTBR1212K22	W WELER	-
1	01	CORPO	SAE 4140	-

ACABAMENTO DE SUPERFÍCIES	DIN 1302	DIN 3141
Rz1		
Rz4		
Rz16		
Rz63		
M.Bruto		

Obs: Quebrar cantos vivos
 Ref. do cliente (Produto):
 Ref. do cliente (ferramenta):
 Substitui:
 Cliente:

Item Quant. Descrição Material Obs
 Obs: desenho exclusivo CediFer, não pode ser reproduzido ou entregue a terceiros sem prévia autorização.
 TOLERANCIA GERAL QUANDO NÃO ESPECIFICADA CONFORME DIN 7188-F 1
 DIMENSÕES MEDIDAS LINEARES RAIOS E CHAMFROS ANGULOS (COMPRIMENTO DO CATETO MENOR)
 Escala: 1:1 Folha: 1 - 3
 Data: 27.09.11 Nome: PEDRO
 Verificado: 27.09.11 PEDRO
 Aprovado: 27.09.11 RENATO
 Título: SUPORTE STD. (DESENHO DO CONJUNTO)
 Des. N.: D_LSTBR1212K22 Formato: A3

	Posição Real		Simetria		Perpendicularidade		Cilindricidade		Circularidade		Perfil de Superfície		Batimento
	Concentricidade		Paralelismo		Angularidade		Planicidade		Retilnearidade		Perfil de Uma Linha		Batimento Total

