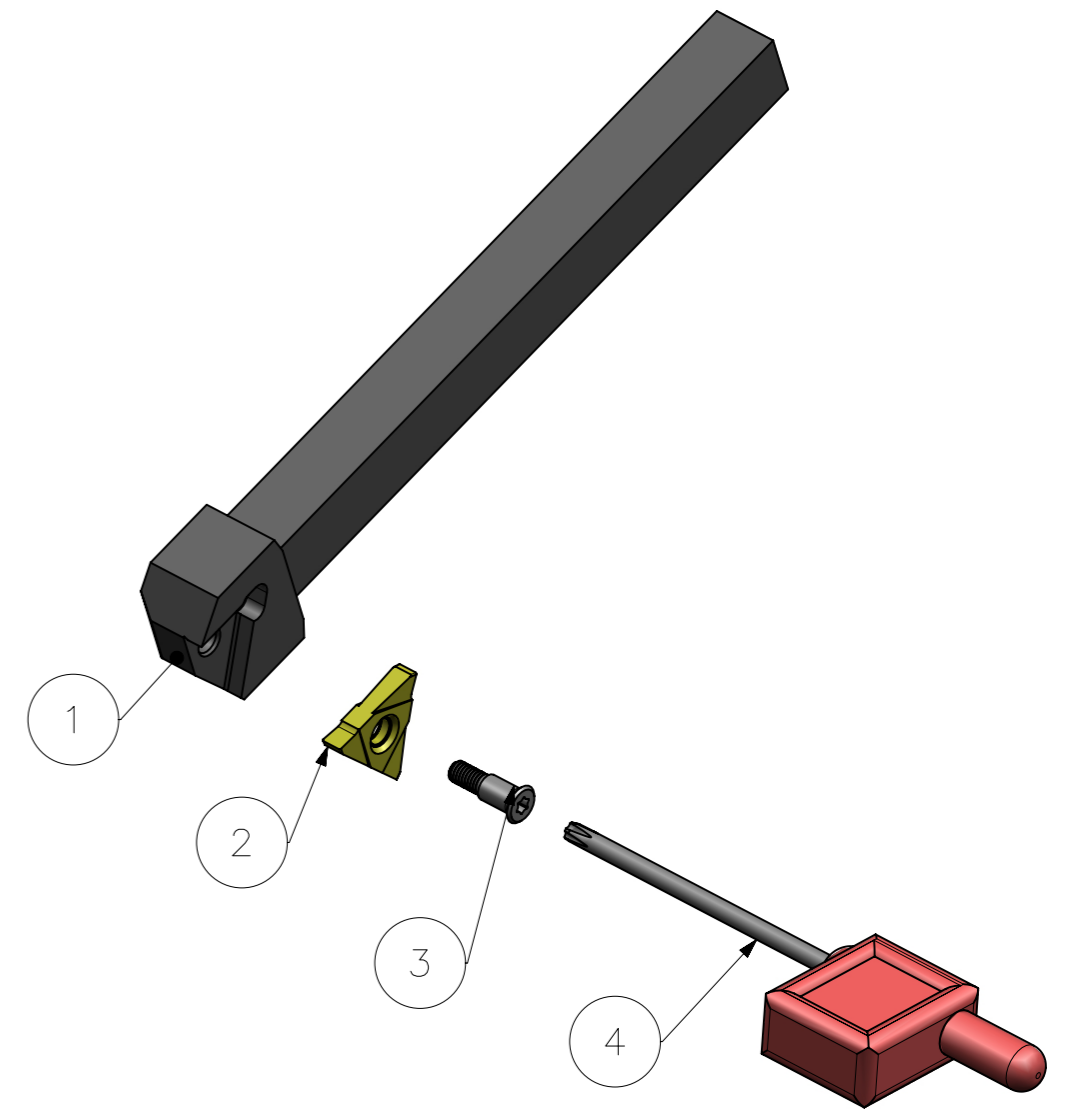
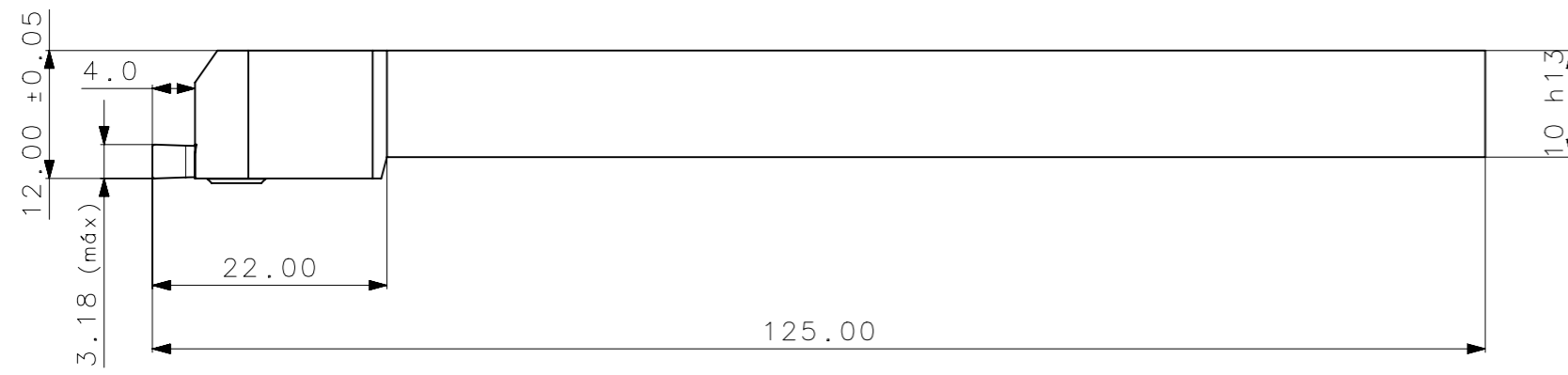
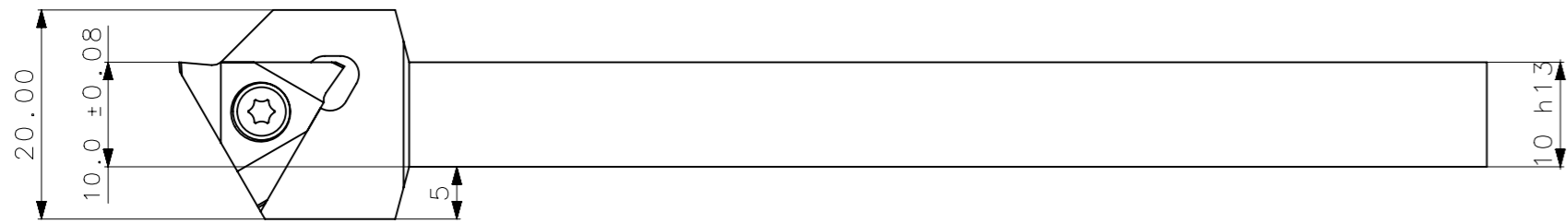


RevNo	Revisao - Era	Data	Proj.	Aprov.

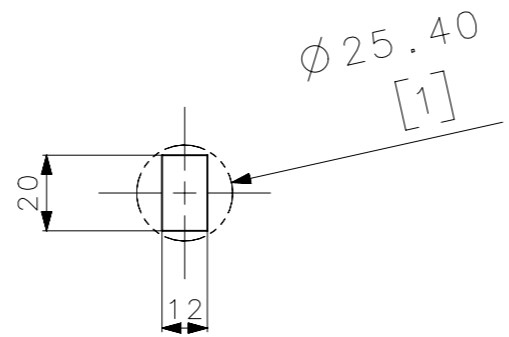
**CediFER**  
 -SAE 4140  
 -TEMPERAR E REVENIR :  
 44-46HrC  
 -OXIDAR PRETO



A3



MASSA: 0.11 kg



SÍMBOLOS GEOMÉTRICOS	
⊕ Posição Real	≡ Simetria
⊙ Concentricidade	// Paralelismo
⊥ Perpendicularidade	∠ Angularidade
○ Cilindricidade	□ Planicidade
○ Circularidade	— Retilinearidade
∩ Perfil de Superfície	∩ Perfil de Uma Linha
↗ Batimento	↗ Batimento Total

4	01	CHAVE_TORX_T9B_LSTBR1010K16	HARD TOOLS	
3	01	PARAF_INSERTO_15425650_P20_T9_LSTBR1010K16	HARD TOOLS	
2	01	INSERTO_TPMC32_LSTBR1010K16	W WELER	
1	01	CORPO	SAE 4140	

Item	Quant.	Descricao	Material	Obs
		Obs: Quebrar cantos vivos		Obs: desenho exclusivo Cedifer, não pode ser reproduzido ou entregue a terceiros sem prévia autorização
		Ref. do cliente(Produto):		
		Ref. do cliente(ferramenta):	Substitui:	Cliente:

<b>CediFER</b>	ABNT NB-8	Data:	Nome:	Titulo:
	Desenhado:	14.04.09	MARCOS	SUPOORTE STD.
	Verificado:	14.04.09	PEDRO	(DESENHO DO CONJUNTO)
	Aprovado:	14.04.09	RENATO	Des. N. : D_LSTBR1010K16
Escala: 1.5:1		Folha: 1 - 3	Formato: A3	

TOLERANCIA GERAL QUANDO NAO ESPECIFICADA CONFORME I DIN 7188-F 1											
DIMENSÕES				MEDIDAS LINEARES				RÁDIOS E CHAMFROS		ÂNGULOS (COMPRIMENTO DO CATETO MENOR)	
acimo	0,5	3	6	120	120	0,5	3	6	10	50	120
abaixo	3,0	6	30	120	400	3,0	6	30	10	50	120
!	0,05	0,05	0,1	0,15	0,2	0,2	0,5	1,0	°	30°	10°