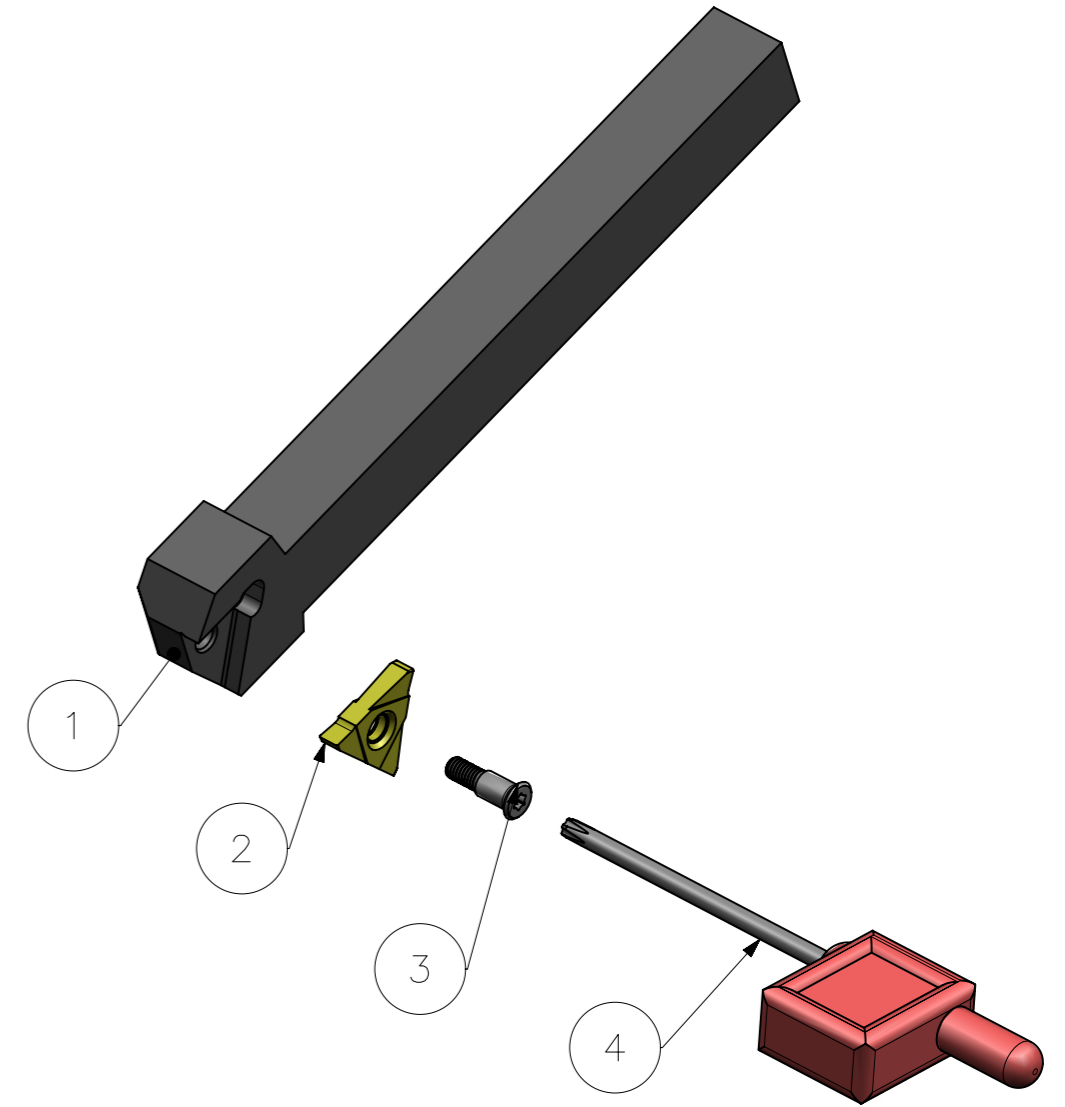
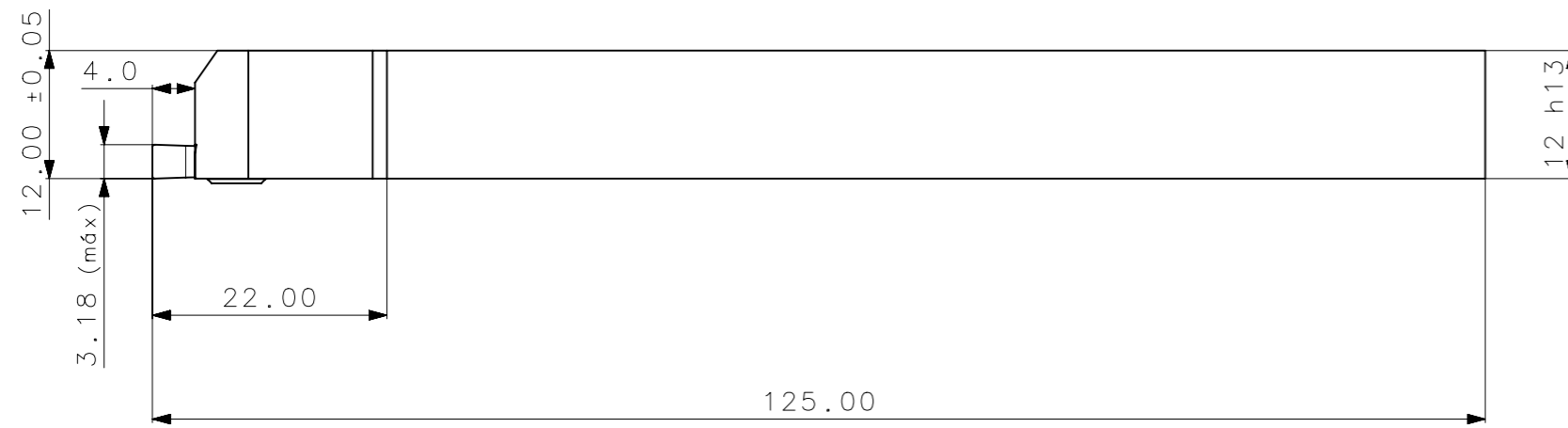
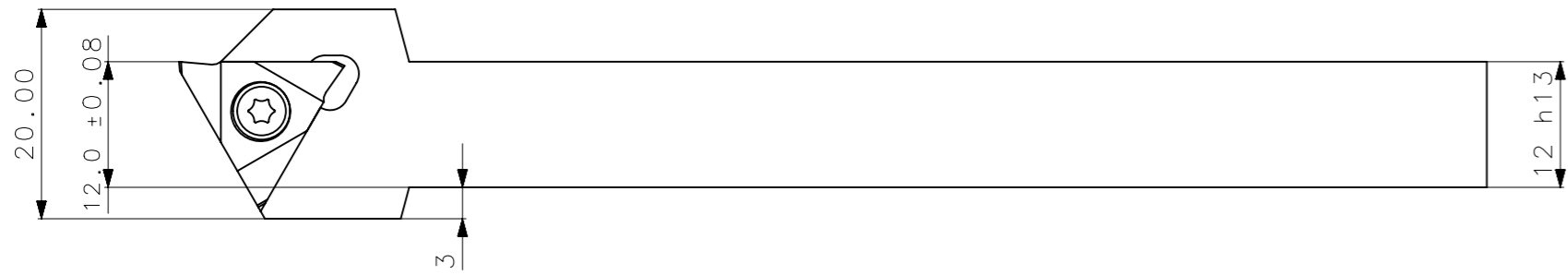


RevNo	Revisao - Era	Data	Proj.	Aprov.

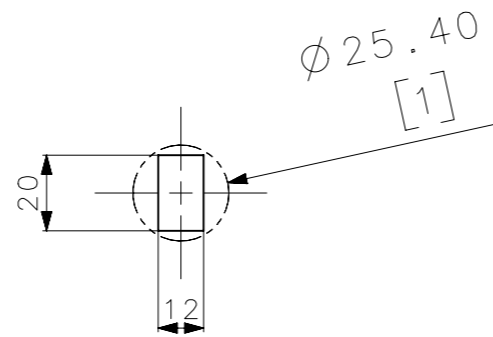
**CediFER**  
 -SAE 4140  
 -TEMPERAR E REVENIR :  
 44-46HrC  
 -OXIDAR PRETO



A3



MASSA: 0.14 kg



SÍMBOLOS GEOMÉTRICOS			
⊕ Posição Real	≡ Simetria	⊥ Perpendicularidade	○ Cilindricidade
⊙ Concentricidade	// Paralelismo	∠ Angularidade	○ Circularidade
			⌒ Perfil de Superfície
			⌒ Perfil de Uma Linha
			↗ Batimento
			↗ Batimento Total

ACABAMENTO DE SUPERFÍCIES	DIN 1302	DIN 3141
Rz1	▲▲▲▲	
Rz4	▲▲▲	
Rz16	▲▲	
Rz63	▲	
M.Bruto		

Item	Quant.	Descricao	Material	Obs
4	01	CHAVE_TORX_T9B_LSTBR1212K16	HARD TOOLS	
3	01	PARAF_INSERTO_15425650_P20_T9_LSTBR1212K16	HARD TOOLS	
2	01	INSERTO_TPMC32_LSTBR1212K16	W WELER	
1	01	CORPO	SAE 4140	

<b>CediFER</b>	ABNT NB-8	Data:	Nome:	Titulo :
	Desenhado:	14.04.09	MARCOS	SUPORTE STD.
	Verificado:	14.04.09	PEDRO	(DESENHO DO CONJUNTO)
	Aprovado:	14.04.09	RENATO	Des. N. : D_LSTBR1212K16
	Escala:	1.5:1	Folha:	1 - 3
				Formato: A3

TOLERANCIA GERAL QUANDO NAO ESPECIFICADA CONFORME I DIN 7188-F 1														
DIMENSÕES	MEDIDAS LINEARES				RÁTIOS E CHAMFROS				ÂNGULOS (COMPRIMENTO DO CATETO MENOR)					
acimo de	0,5	3	6	30	120	400	0,5	3	6	30	10	50	120	400
!	0,05	0,05	0,1	0,15	0,2	0,2	0,5	1,0	1	1	1	1	1	1