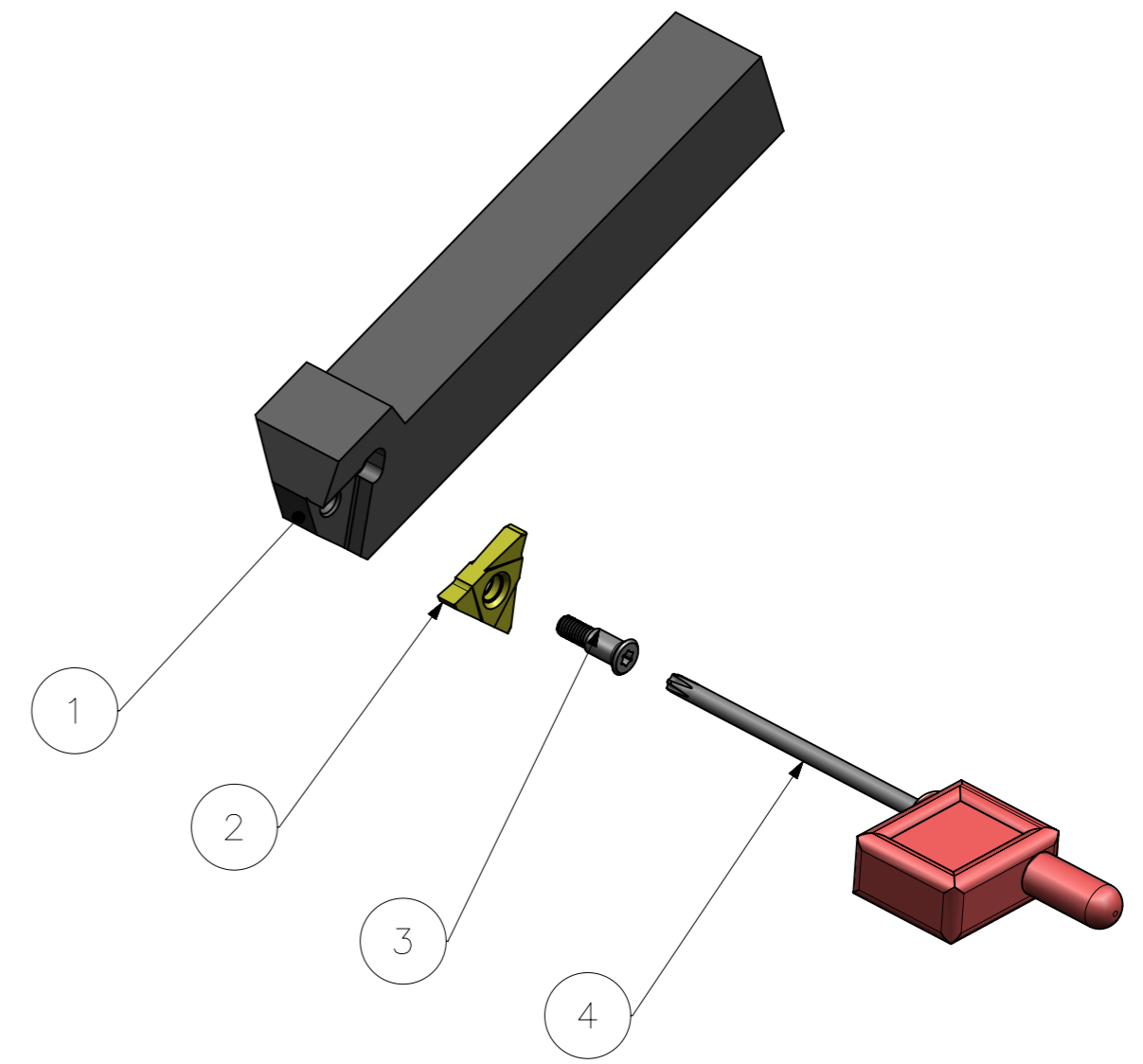
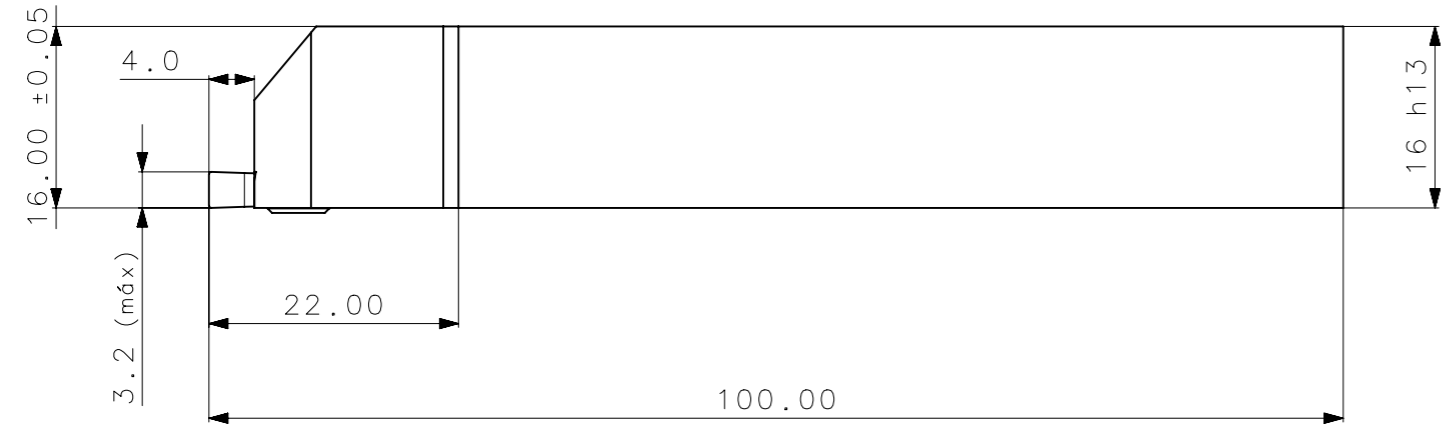
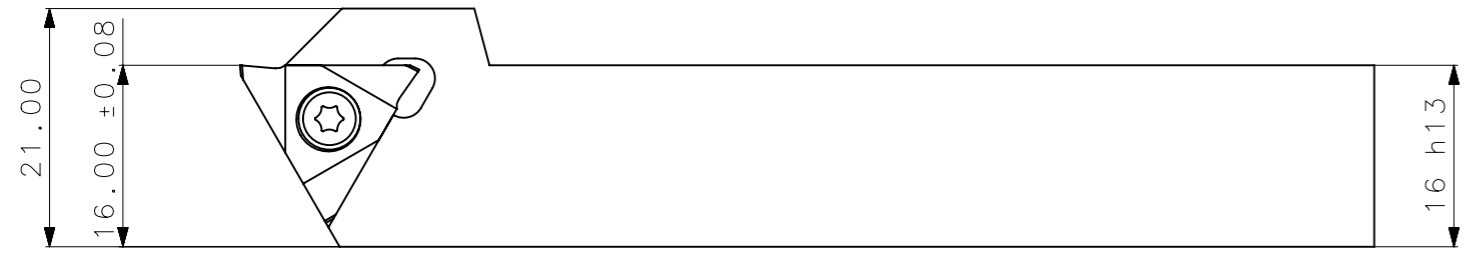


RevNo	Revisao - Era	Data	Proj.	Aprov.

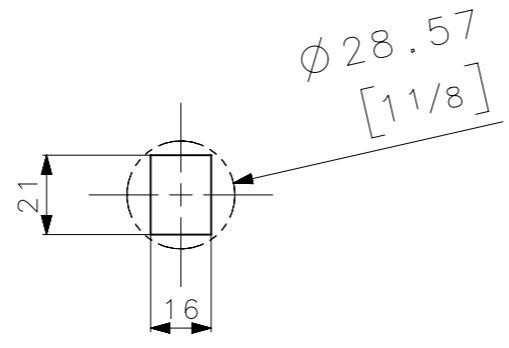
**CediFER**  
 -SAE 4140  
 -TEMPERAR E REVENIR :  
 44-46HrC  
 -OXIDAR PRETO



A3



MASSA: 0.19 kg



SÍMBOLOS GEOMÉTRICOS	
⊕ Posição Real	≡ Simetria
⊙ Concentricidade	// Paralelismo
⊥ Perpendicularidade	⊥ Angularidade
○ Cilindricidade	□ Planicidade
○ Circularidade	— Retilnearidade
⌒ Perfil de Superfície	⌒ Perfil de Uma Linha
↗ Batimento	↗ Batimento Total

Item	Quant.	Descricao	Material	Obs
4	01	CHAVE_TORX_T9B_LSTBR1616H16	HARD TOOLS	
3	01	PARAF_INSERTO_15425650_P20_T9_LSTBR1616H16	HARD TOOLS	
2	01	INSERTO_TPMC32_LSTBR1616H16	W WELER	
1	01	CORPO	SAE 4140	

ACABAMENTO DE SUPERFÍCIES	DIN 1302	DIN 3141
Rz1	▲▲▲▲	
Rz4	▲▲▲	
Rz16	▲▲	
Rz63	▲	
M.Bruto		

Obs: Quebrar cantos vivos  
 Ref. do cliente (Produto):  
 Ref. do cliente (ferramenta):  
 Substitui:  
 Cliente:

<b>CediFER</b>	ABNT NB-8	Data:	Nome:	Titulo:
	Desenhado:	14.04.09	MARCOS	SUPOORTE STD.
	Verificado:	14.04.09	PEDRO	(DESENHO DO CONJUNTO)
	Aprovado:	14.04.09	RENATO	Des. N.:
Escala:	1.5:1	Folha:	1 - 3	D_LSTBR1616H16
				Formato:
				A3