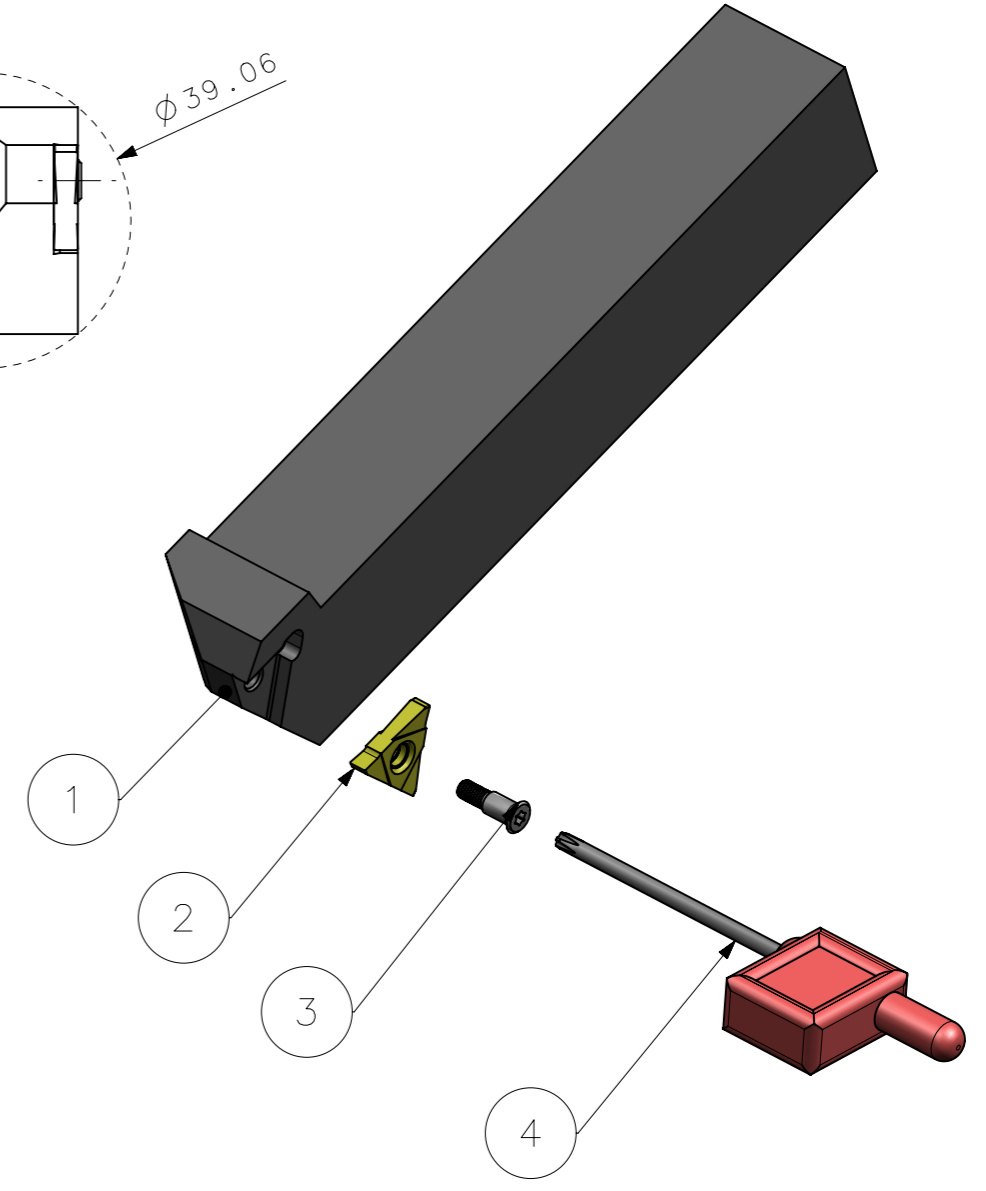
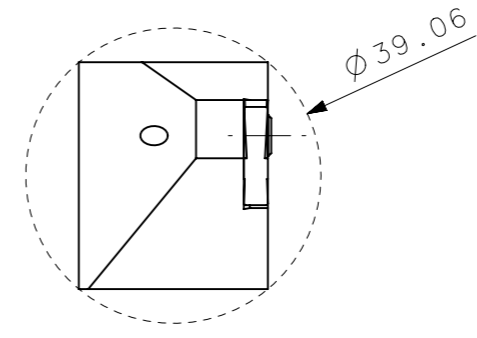
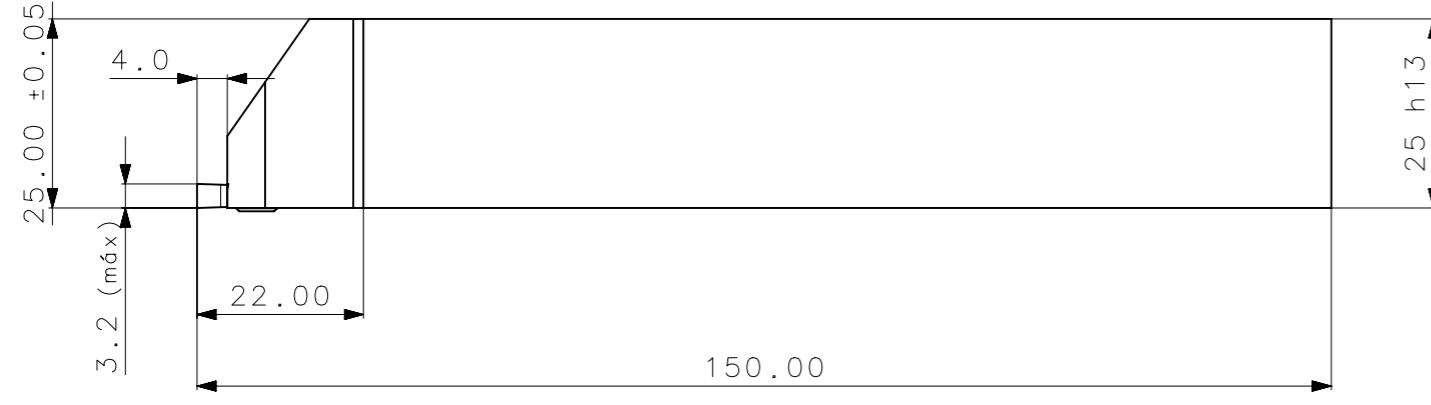
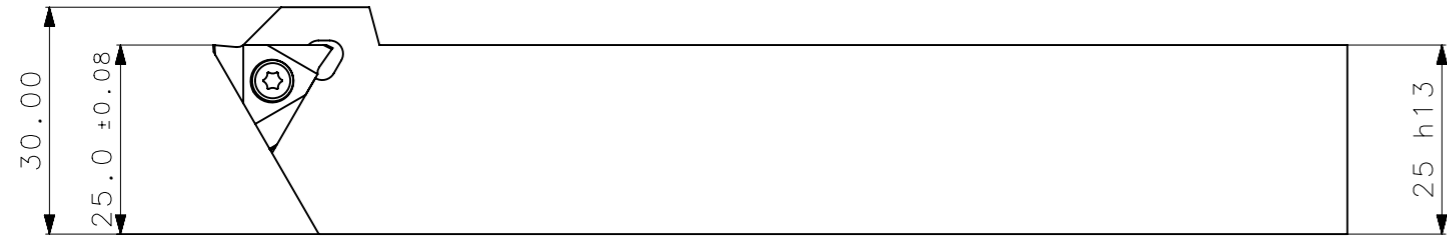


RevNo	Revisao - Era	Data	Proj.	Aprov.

CediFER
 -SAE 4140
 -TEMPERAR E REVENIR :
 44-46HrC
 -OXIDAR PRETO



MASSA : 0.70 kg

A3



SÍMBOLOS GEOMÉTRICOS	
	Posição Real
	Concentricidade
	Simetria
	Paralelismo
	Perpendicularidade
	Angularidade
	Cilindricidade
	Circularidade
	Planicidade
	Retilinearidade
	Perfil de Superfície
	Perfil de Uma Linha
	Batimento
	Batimento Total

Item	Quant.	Descricao	Material	Obs
4	01	CHAVE_TORX_T9B_LSTBR2525M16	HARD TOOLS	
3	01	PARAF_INSERTO_15425650_P20_T9_LSTBR2525M16	HARD TOOLS	
2	01	INSERTO_TPMC32_LSTBR2525M16	W WELER	
1	01	CORPO	SAE 4140	

ACABAMENTO DE SUPERFÍCIES	DIN 1302	DIN 3141

Obs: Quebrar cantos vivos
 Ref. do cliente (Produto):
 Ref. do cliente (ferramenta):
 Substitui:
 Cliente:

	ABNT NB-8	Data:	Nome:	Titulo:
	Desenhado:	01.04.09	MARCOS	SUORTE STD.
	Verificado:	01.04.09	PEDRO	(DESENHO DO CONJUNTO)
	Aprovado:	01.04.09	RENATO	Des. N. : D_LSTBR2525M16
Escala:	1:1	Folha:	1 - 3	Formato: A3

TOLERANCIA GERAL QUANDO NAO ESPECIFICADA CONFORME I DIN 7188-F 1			
DIMENSÕES	MEDIDAS LINEARES	RATOS E CHAMFROS	ANGULOS (COMPRIMENTO DO CATETO MENOR)
acimo de	0,5 3,0 6 30 120 400	0,5 3 6 30	10 50 120 400
abaixo de	0,05 0,05 0,1 0,15 0,2 0,2	0,5 1,0	5° 30° 20° 10°