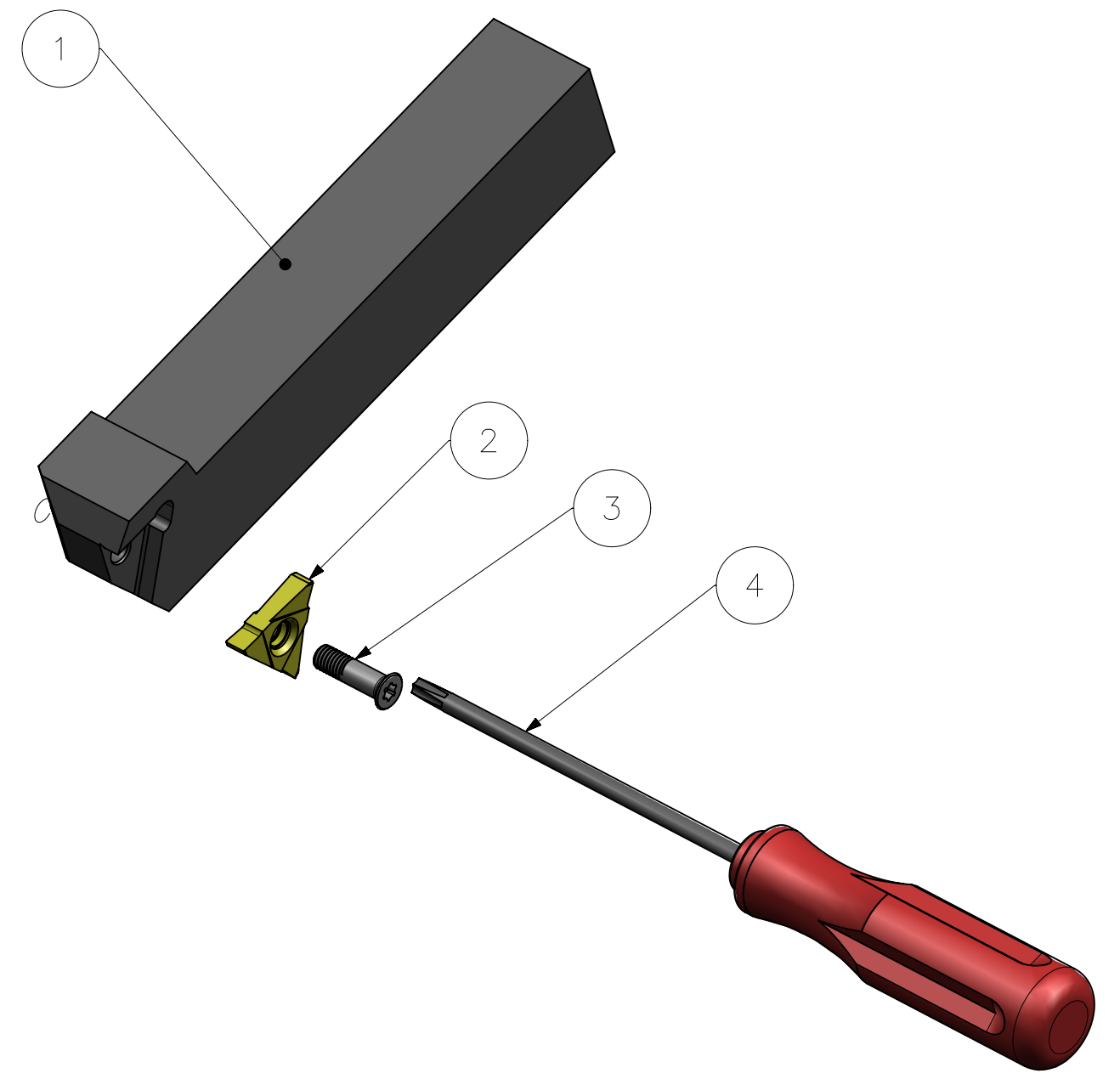
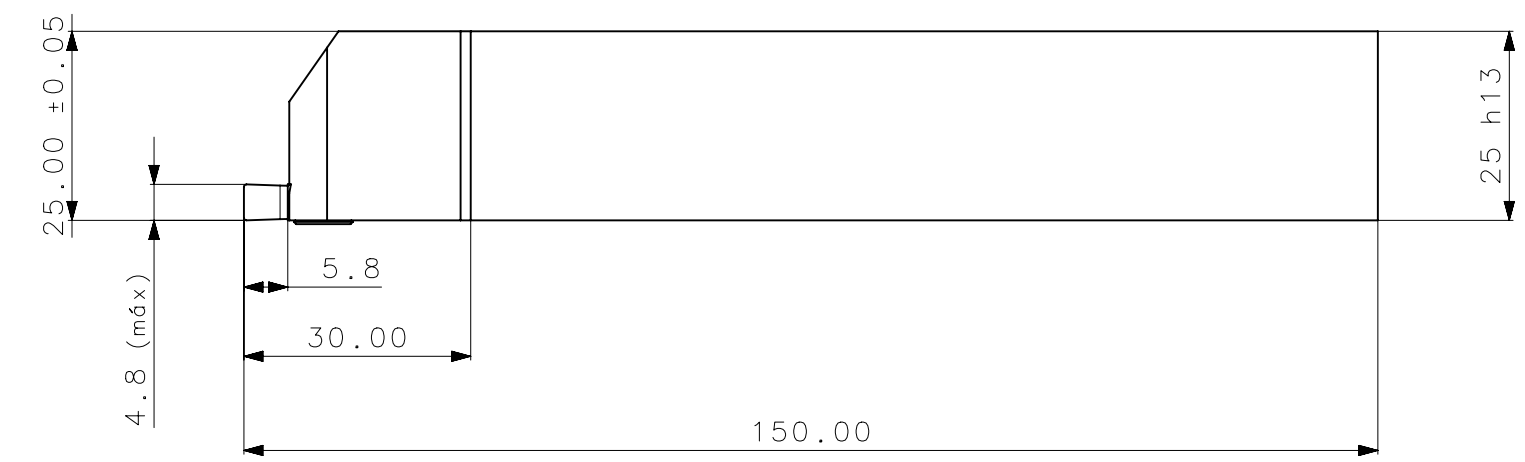
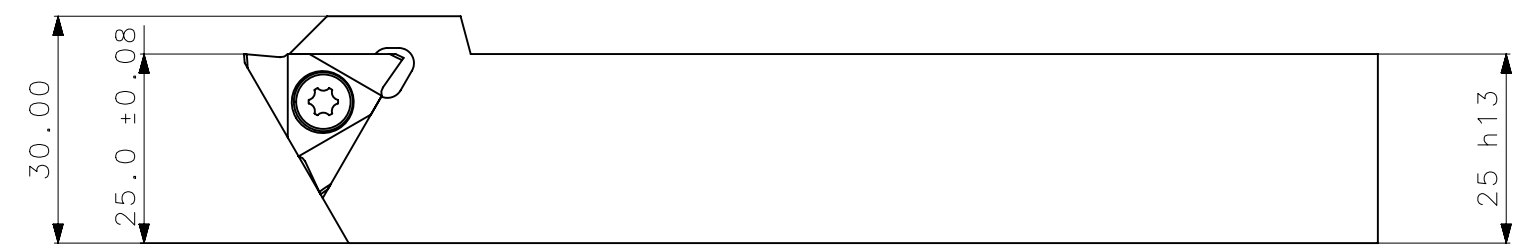


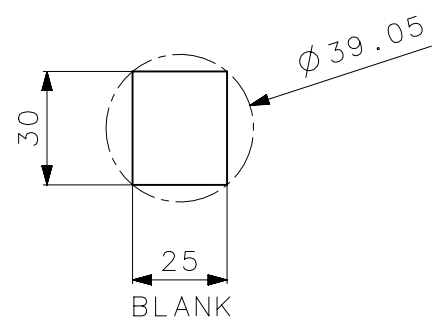
RevNo	Revisao - Era	Data	Proj.	Aprov.

**CediFER**  
 -SAE 4140  
 -TEMPERAR E REVENIR :  
 44-46HrC  
 -OXIDAR PRETO



A3  
100  
90  
80  
70  
60  
50  
40  
30  
20  
10  
0

MASSA=0.71 kg  
 AREA=16117.36 mm<sup>2</sup>



SÍMBOLOS GEOMÉTRICOS	
⊕ Posição Real	≡ Simetria
⊙ Concentricidade	// Paralelismo
⊥ Perpendicularidade	⊥ Angularidade
○ Cilindricidade	□ Planicidade
○ Circularidade	— Retilnearidade
⌒ Perfil de Superfície	⌒ Perfil de Uma Linha
↗ Batimento	↗ Batimento Total

4	01	CHAVE_TORX_T20F_LSTBR2525M22	HARD TOOLS	
3	01	PARAF_INSERTO_15015656_P22_T20_LSTBR2525M22	HARD TOOLS	
2	01	INSERTO_TPMC43_LSTBR2525M22	W WELER	
1	01	CORPO	SAE 4140	

ACABAMENTO DE SUPERFÍCIES	DIN 1302	DIN 3141
√ Rz1	▲▲▲▲	
√ Rz4	▲▲▲	
√ Rz16	▲▲	
√ Rz63	▲	
M.Bruto		

Item Quant. Descrição Material Obs  
 Obs:Quebrar cantos vivos  
 Ref. do cliente(Produto):  
 Ref. do cliente(ferramenta): Substitui: Cliente:

ABNT NB-8  
**CediFER**  
 Escala: 1:1  
 Folha: 1 - 3  
 Data: 30.04.09  
 Nome: MARCOS  
 Verificado: 30.04.09 PEDRO  
 Aprovado: 30.04.09 RENATO  
 Título: SUPORTE STD. (DESENHO DO CONJUNTO)  
 Des. N.: D\_LSTBR2525M22  
 Formato: A3