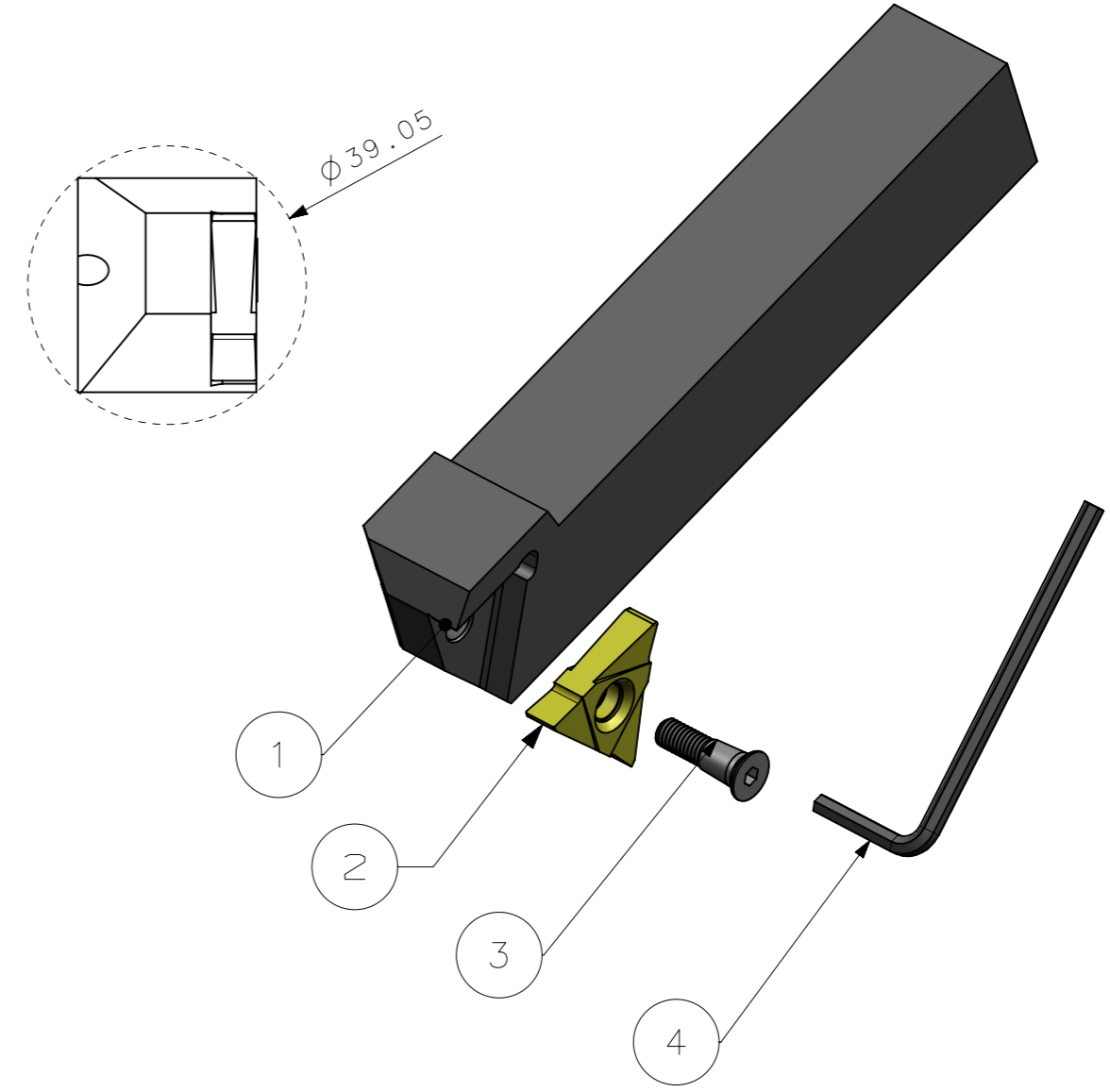
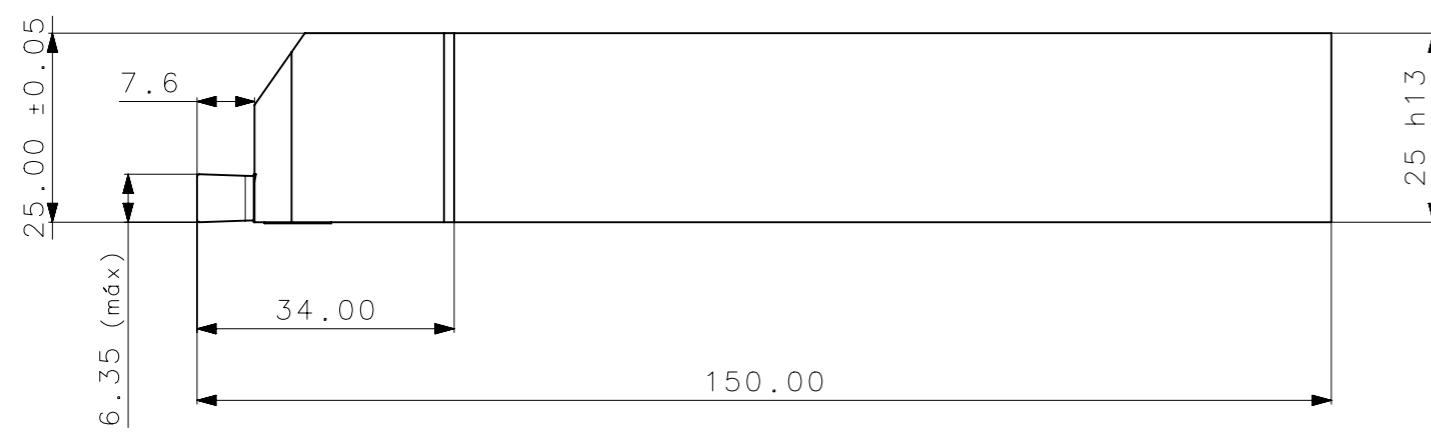
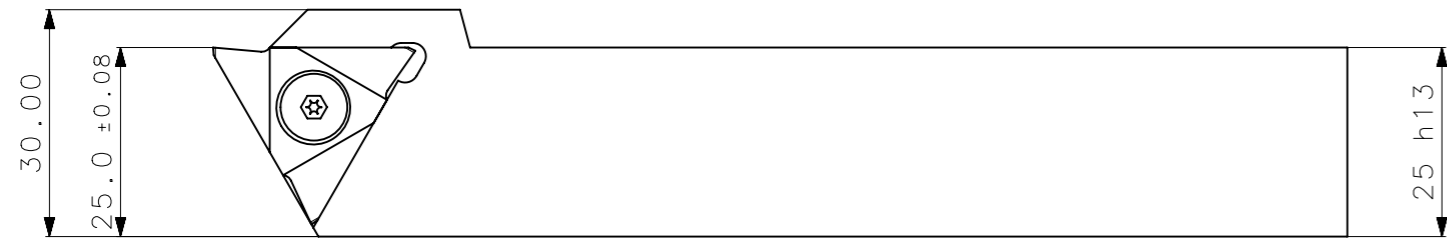


RevNo	Revisao - Era	Data	Proj.	Aprov.

**CediFER**  
 -SAE 4140  
 -TEMPERAR E REVENIR :  
 44-46HrC  
 -OXIDAR PRETO



MASSA : 0.69 kg

A3



SÍMBOLOS GEOMÉTRICOS	
	Posição Real
	Simetria
	Perpendicularidade
	Cilindricidade
	Circularidade
	Perfil de Superfície
	Planicidade
	Retilinearidade
	Perfil de Uma Linha
	Batimento
	Batimento Total

4	01	CHAVE_ALLEN_3MM_LSTBR2525M27	HARD TOOLS
3	01	PARAF_INSERTO_MSD3_LSTBR2525M27	HARD TOOLS
2	01	INSERTO_TPMC_54_NG_LSTBR2525M27	W WELER
1	01	CORPO	SAE 4140

	Rz1
	Rz4
	Rz16
	Rz63
	M.Bruto

Obs: Quebrar cantos vivos  
 Ref. do cliente (Produto):  
 Ref. do cliente (ferramenta):  
 Substitui:  
 Cliente:

	ABNT NB-8	Data:	Nome:	Titulo:
	Desenhado:	01.04.09	MARCOS	SUPOORTE STD.
	Verificado:	01.04.09	PEDRO	(DESENHO DO CONJUNTO)
	Aprovado:	01.04.09	RENATO	Des. N.:
Escala:	1:1	Folha:	1 - 3	D_LSTBR2525M27
				Formato:
				A3